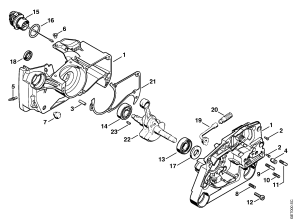


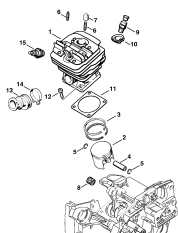
02-2017-CZ-PL-RUS

Содержание

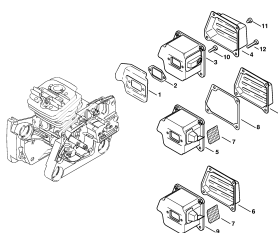
MS 360 C	4
Картер	6
Цилиндр	8
Шумоглушитель	10
Масляный насос	12
Тормоз пильной цепи - Муфта	14
Система зажигания	16
Пусковое устройство	18
Корпус топливного бака - Антивибрационная система	20
Воздушный фильтр, Крышка коробки карбюратора	22
Устройство управления дроссельной заслонкой	24
Карбюратор С3А-S31	26
Карбюратор С3А-S39	28
Натяжное устройство цепи, Кожух	30
Инструмент - Специальные принадлежности	33



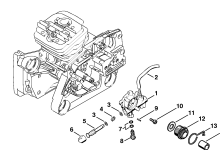
Картер



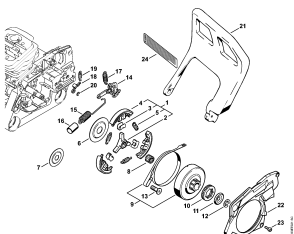
Цилиндр



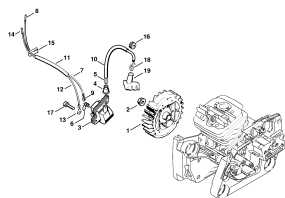
Шумоглушитель



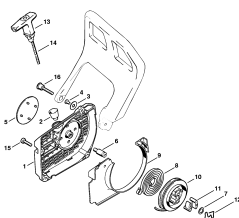
Масляный насос



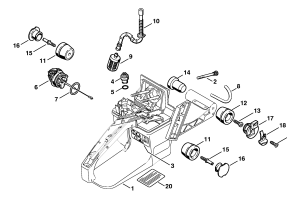
Тормоз пильной цепи -
Муфта



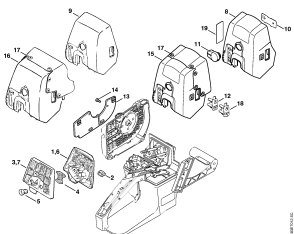
Система зажигания



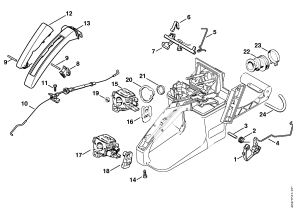
Пусковое устройство



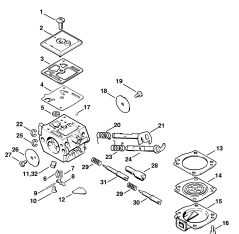
Корпус топливного бака -
Антивибрационная
система



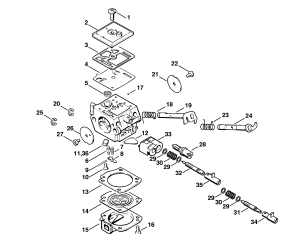
Воздушный фильтр,
Крышка коробки
карбюратора



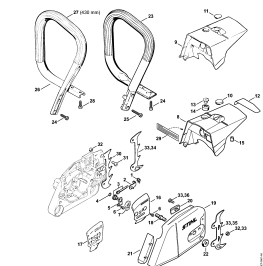
Устройство управления
дроссельной заслонкой



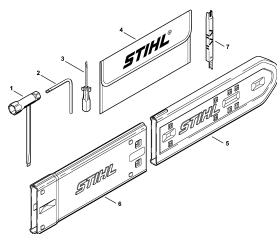
Карбюратор C3A-S31



Карбюратор C3A-S39



Натяжное устройство
цепи, Кожух



Инструмент -
Специальные
принадлежности

Наименование

Картер

Цилиндр

Шумоглушитель

Масляный насос

Тормоз пильной цепи - Муфта

Система зажигания

Пусковое устройство

Корпус топливного бака - Антивибрационная система

Воздушный фильтр, Крышка коробки карбюратора

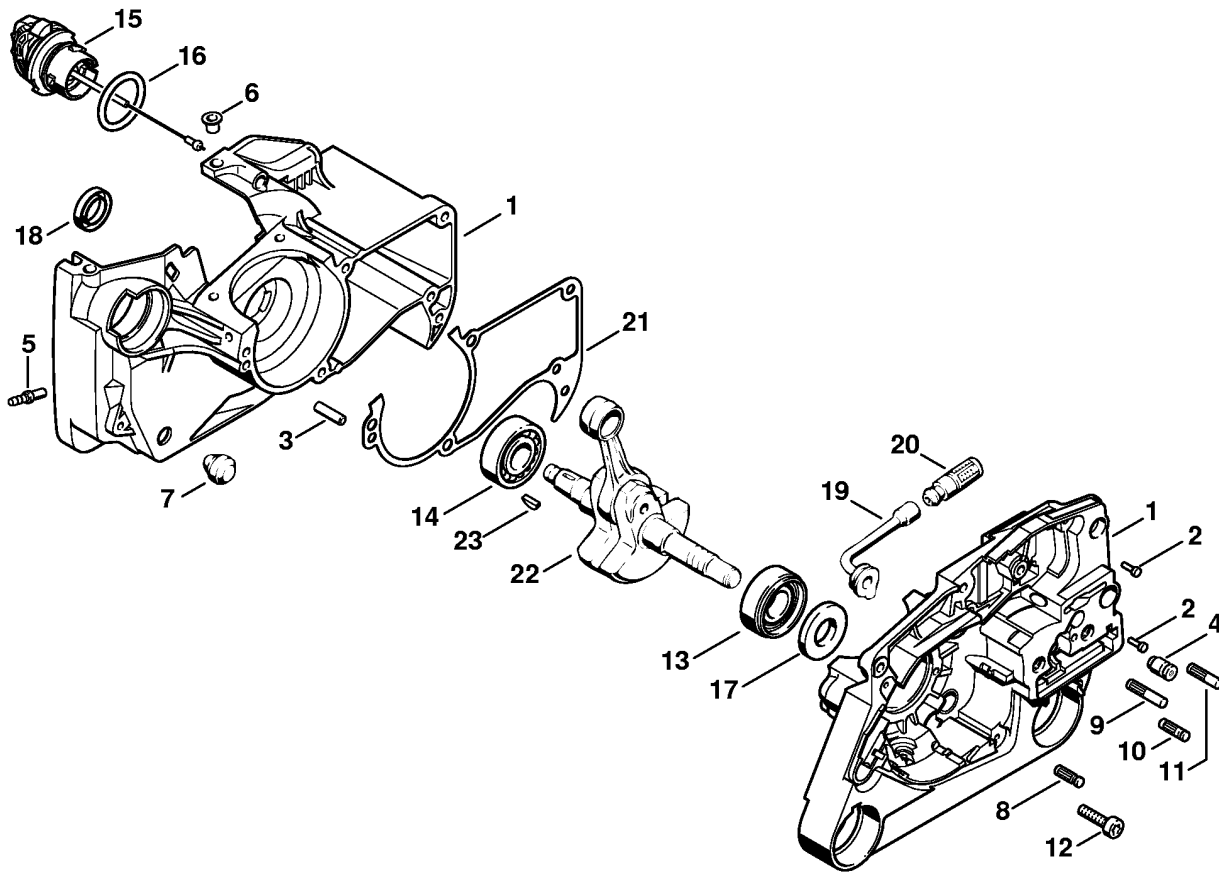
Устройство управления дроссельной заслонкой

Карбюратор С3А-S31

Карбюратор С3А-S39

Натяжное устройство цепи, Кожух

Инструмент - Специальные принадлежности

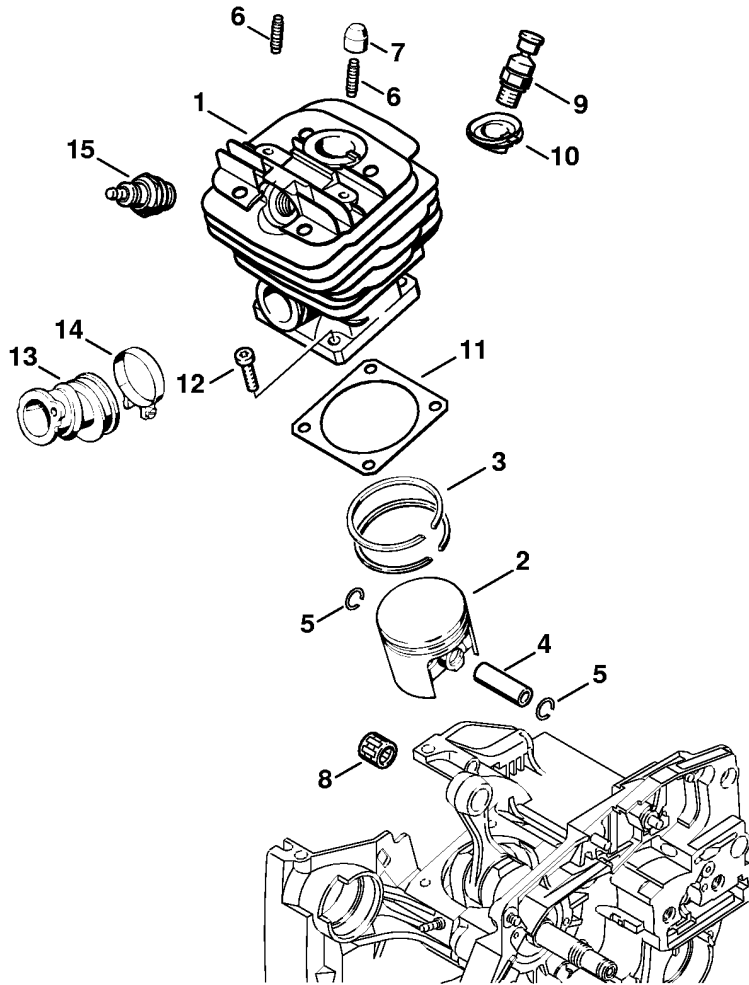


183ET000 SC

Картер

Ссылка №	Код артикула	К-во	Наименование	Включая	Техническая информация
1	1125 020 2122	1	Картер	2 - 14	
2	0000 974 1200	2	Цилиндрический просечной штифт 2,6 x 8		
3	9371 470 2610	2	Цилиндрический штифт 5 x 18		
4	1128 640 9100	1	Клапан		
5	0000 988 5211	1	Патрубок		
6	9416 868 6531	2	Полая заклёпка 6,5 x 0,5 x 6,8		
7	1125 791 2810	1	Упорный буфер		
8	1120 162 5200	1	Палец		
9	1121 162 5205	1	Палец		
10	1121 162 5200	1	Палец		
11	1125 162 5209	1	Палец		
12	9022 371 1020	5	Винт с цилиндрической головкой IS-M5 x 20		
13	9523 003 4266	1	Радиальный шарикоподшипник 15 x 35 x 13		
14	9503 003 0346	1	Радиальный шарикоподшипник 6202		
15	0000 350 0537	1	Запорное устройство топливного бака	16	
16	9645 948 2470	1	Круглое уплотнительное кольцо 23 x 3		
17	9640 003 1600	1	Сальник 15 x 29,6 x 4		
18	9640 003 1190	1	Сальник 12 x 20 x 5		
19	1122 647 9400	1	Шланг		
20	1117 640 3800	1	Всасывающая головка		
21	1125 029 0500	1	Уплотнение		
22	1125 030 0407	1	Коленчатый вал	23	25.2005
23	1120 036 8500	1	Сегментная шпонка 2 x 3,7		
	1125 007 1050	1	Набор уплотнений	17, 18, 21	

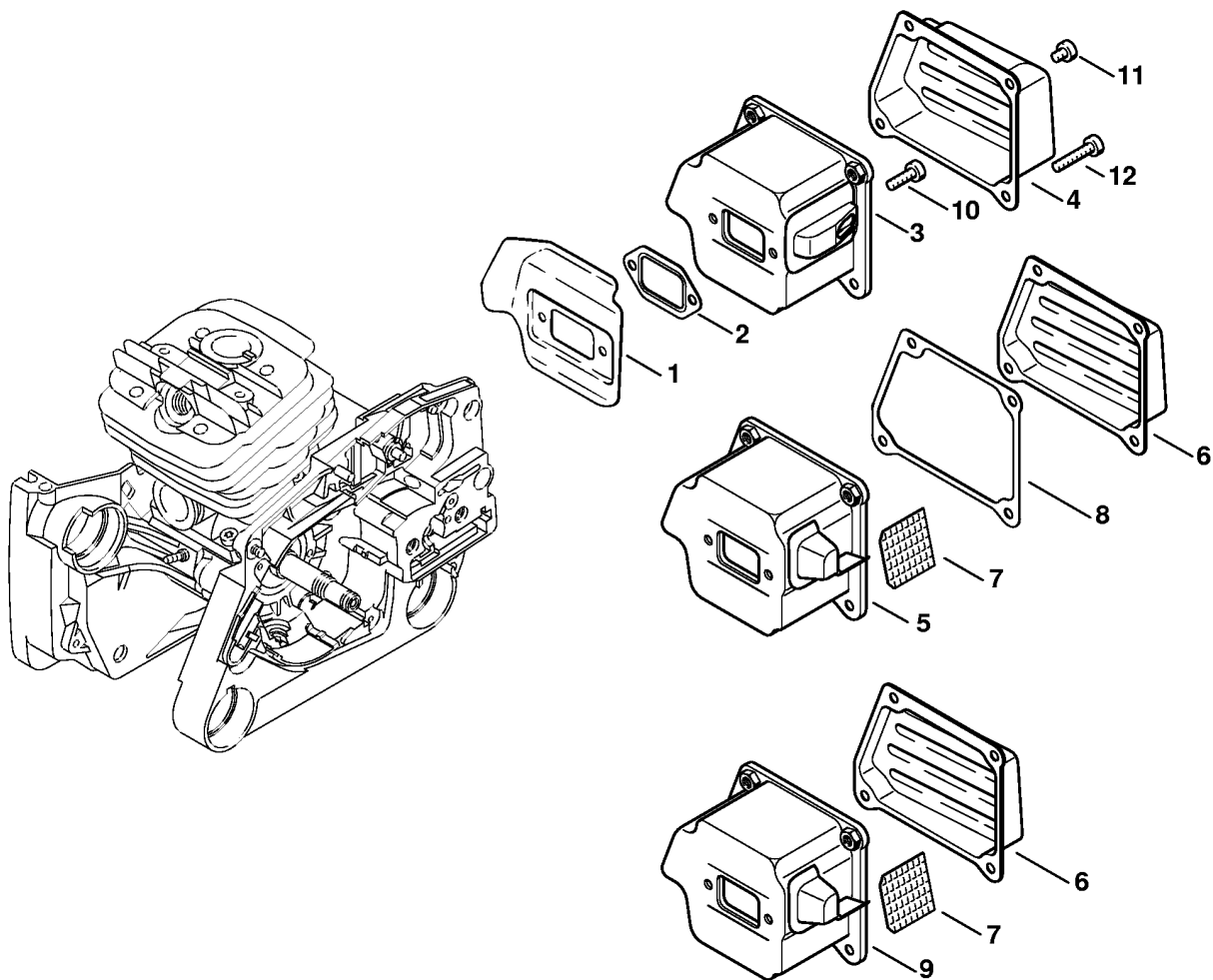
Цилиндр



148ET009 SC

Цилиндр

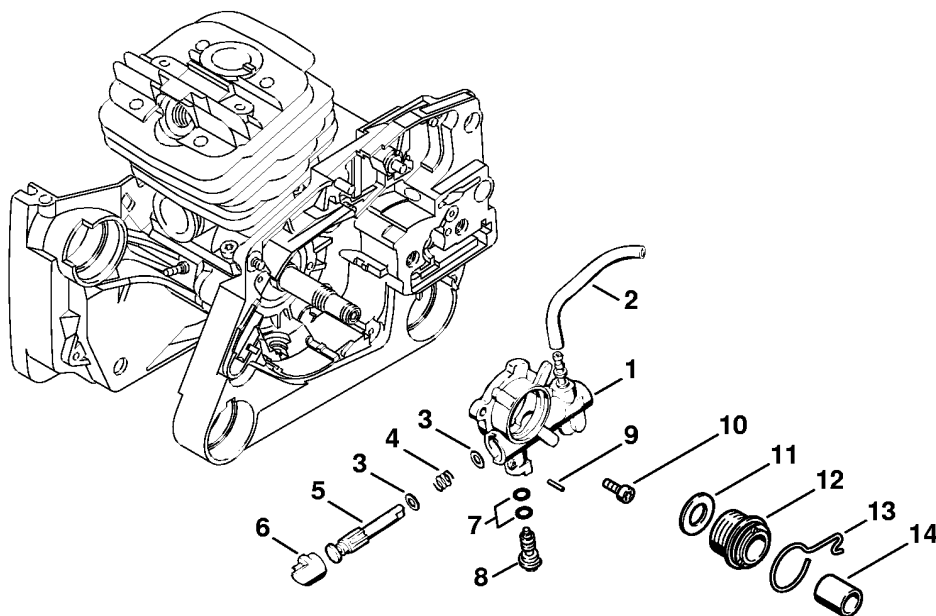
Ссылка №	Код артикула	К-во	Наименование	Включая
1	1125 020 1215	1	Цилиндр с поршнем, Ø 48 мм	2 - 6
2	1125 030 2001	1	Поршень, Ø 48 мм	3 - 5
3	1125 034 3001	2	Компрессионное поршневое кольцо, Ø 48 x 1,2 мм	
4	1125 034 1500	1	Поршневой палец 10 x 6 x 32	
5	9463 650 1000	2	Пружинное стопорное кольцо 10	
6	0000 953 0818	2	Шпилька M5	
7	1121 084 7100	1	Колпачок	
8	9512 003 2340	1	Комплект игольчатых роликов 10 x 14 x 13	
9	1128 020 9400	1	Декомпрессионный клапан	
10	1122 084 1405	1	Защитное прикрытие	
11	1119 029 2301	1	Уплотнение цилиндра 0,5 мм	
12	9022 371 1020	4	Винт с цилиндрической головкой IS-M5 x 20	
13	1125 141 2200	1	Колено	
14	9771 021 2580	1	Зажимная скоба 34 x 7	
15	1110 400 7005	1	Свеча зажигания Bosch WSR 6 F	
15	0000 400 7000	1	Свеча зажигания NGK BPMR7A	
	1125 007 1050	1	Набор уплотнений	11



183ET001 SC

Шумоглушитель

Ссылка №	Код артикула	К-во	Наименование	Включая
1	1125 141 3200	1	Охлаждающий лист	
2	1125 149 0601	1	Уплотнение глушителя	
3	1125 140 0607	1	Шумоглушитель Стандарт	4
4	1125 145 0804	1	Верхний полукожух Стандарт	
5	1125 140 0614	1	Шумоглушитель USA, CDN	6, 7
6	1125 145 0805	1	Верхний полукожух USA, CND, AUS, NZ	
7	1125 141 9001	1	Решётка USA, CND, AUS, NZ	
8	1125 149 0500	1	Уплотнение USA, CND, AUS, NZ	
9	1125 140 0609	1	Шумоглушитель AUS, NZ	6, 7
10	9022 341 0980	2	Винт с цилиндрической головкой IS-M5 x 16	
11	9022 341 0910	2	Винт с цилиндрической головкой IS-M5 x 6	
12	9022 371 1050	2	Винт с цилиндрической головкой IS-M5 x 25	
	1125 007 1050	1	Набор уплотнений	2

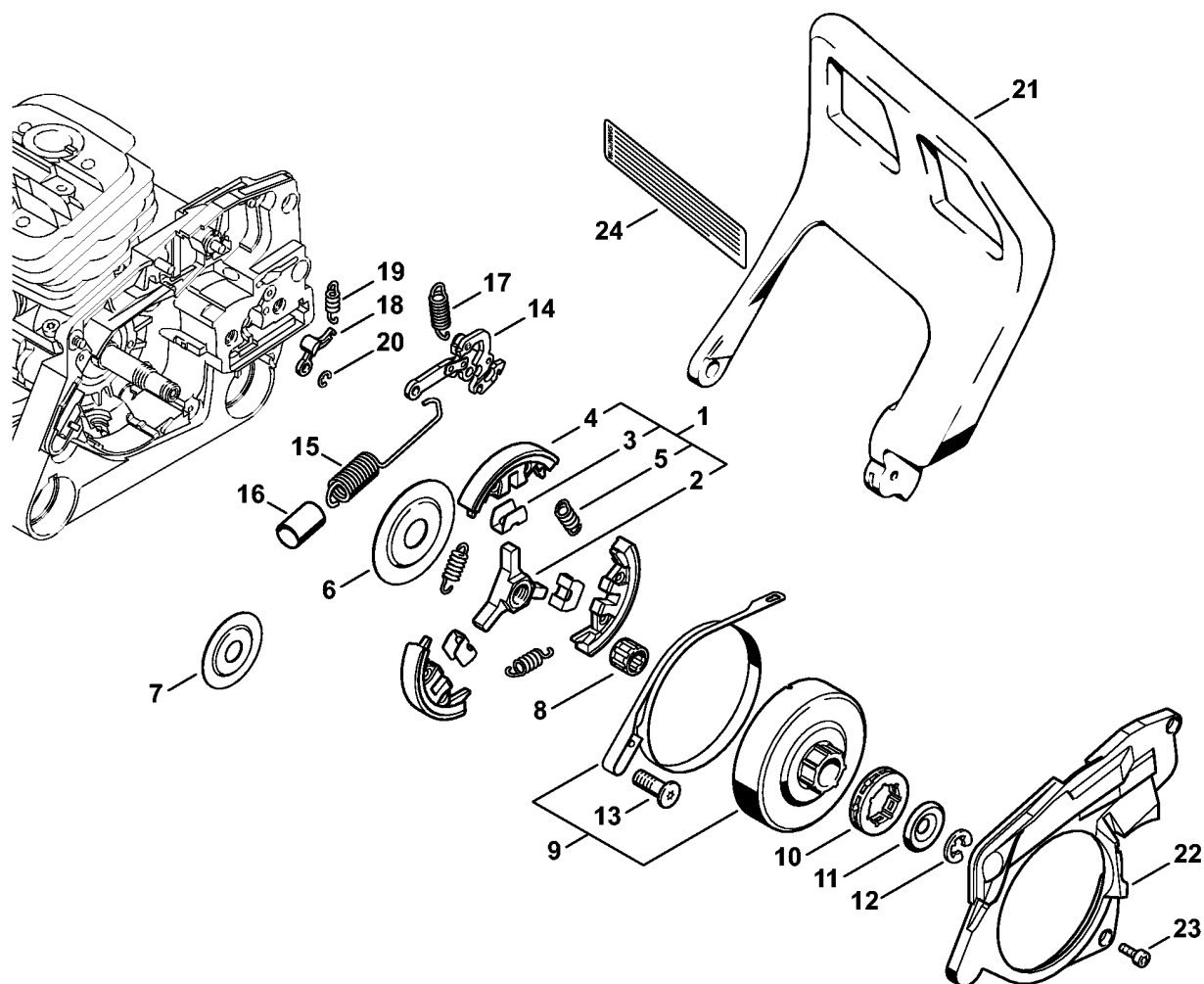


183ET002 SC

Масляный насос

Ссылка №	Код артикула	К-во	Наименование	Включая
	1125 640 3201	1	Масляный насос	1 - 9
1	1125 640 3001	1	Корпус насоса	
	1124 007 1010	1	Комплект - Маслозаборный шланг	2
2		1	Маслозаборный шланг 3,1x5,7x300 мм (D)	
3	0000 958 0611	2	Шайба	
4	0000 997 0629	1	Нажимная пружина	
5	1125 647 0604	1	Поршень насоса	
6	1125 647 7002	1	Пробка	
7	9646 945 0160	2	Круглое уплотнительное кольцо 4 x 2	
8	1128 647 4806	1	Регулировочный палец	
9	9380 620 1090	1	Зажимной штифт 2 x 10	
10	9022 313 0660	2	Винт с цилиндрической головкой IS M4 x 12	
11	1125 647 7800	1	Шайба	
12	1125 640 7110	1	Червяк	13
13	1125 647 2400	1	Пружина	
14	0000 993 0510	1	Кольцо	

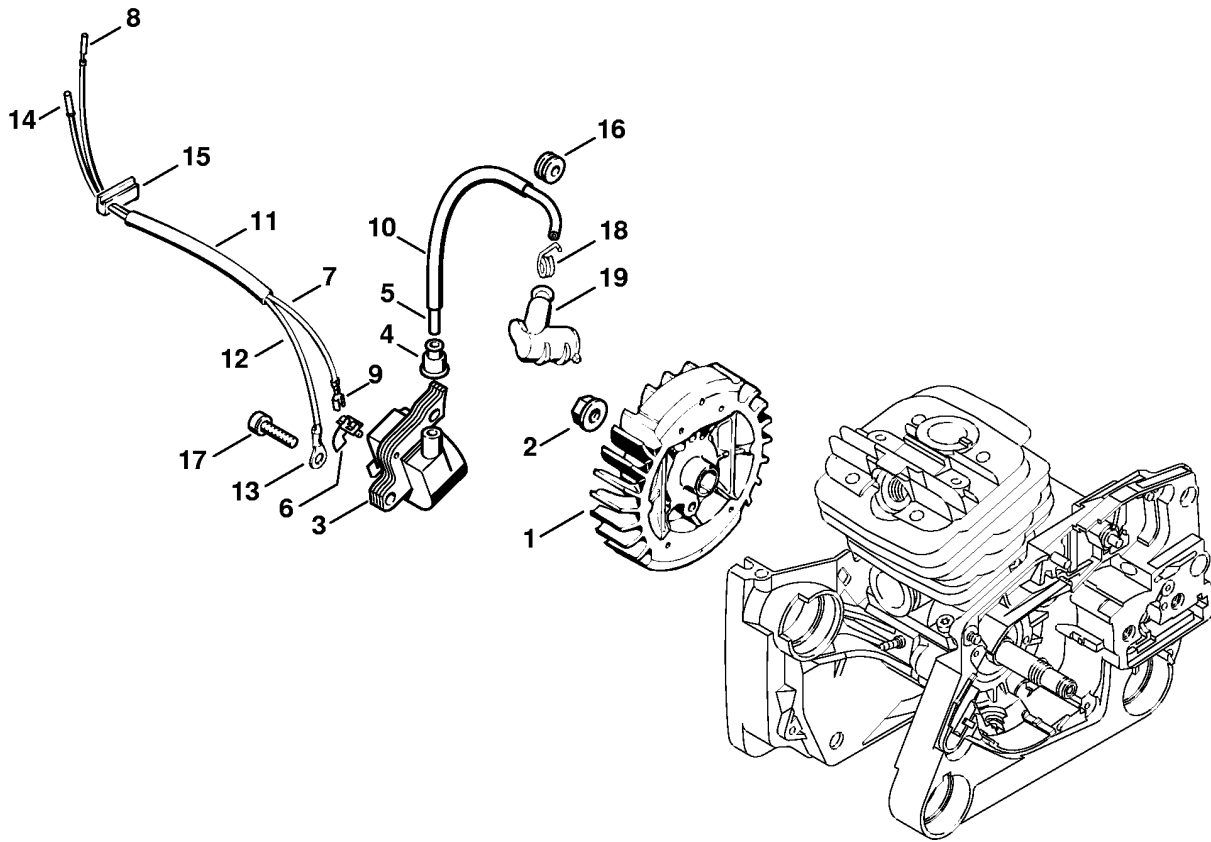
Тормоз пильной цепи - Муфта



188ET021 SC

Тормоз пильной цепи - Муфта

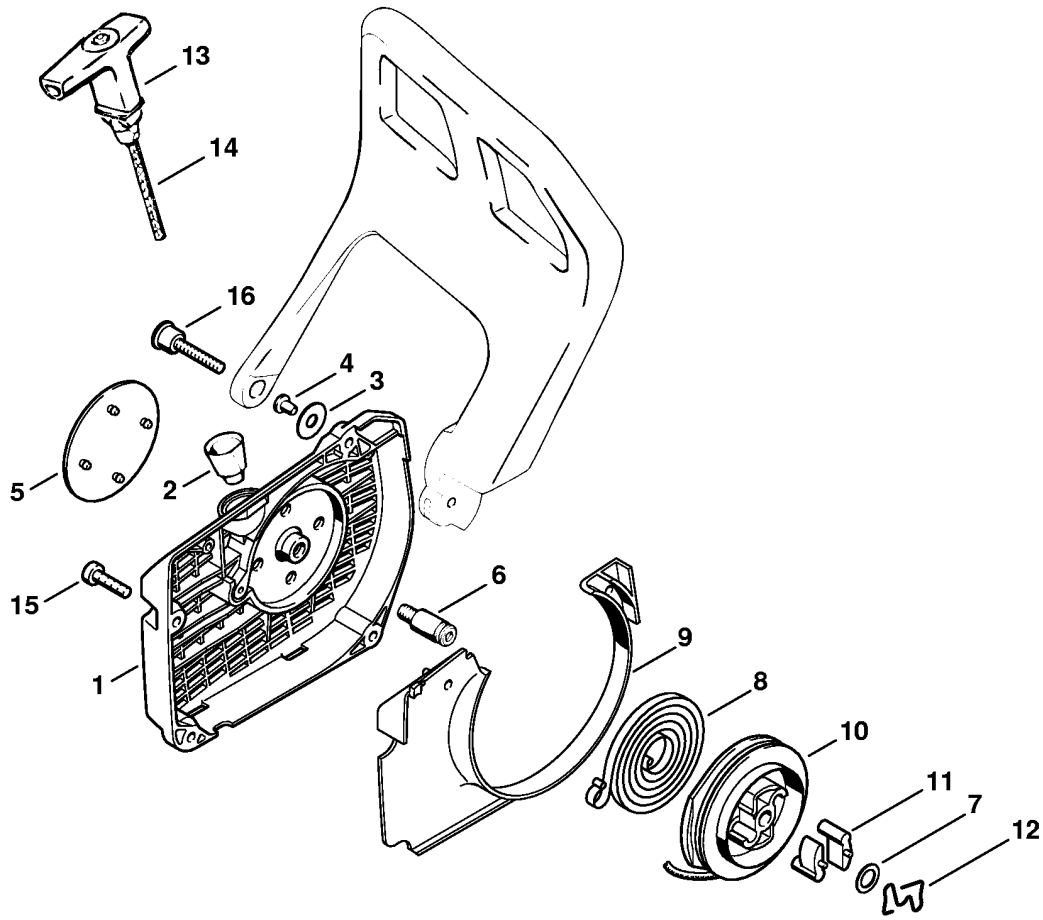
Ссылка №	Код артикула	К-во	Наименование	Включая	Техническая информация
	1125 160 2052	1	Муфта	1 - 6	
1	1125 160 2006	1	Муфта	2 - 5	
2	1125 162 3202	1	Поводок		
3	1128 162 3000	3	Держатель		
4	1128 162 0807	3	Центробежный грузик		
5	0000 997 5815	3	Пружина растяжения		
6	1128 162 1001	1	Защитный диск 58 мм		
7	* 1128 162 1000	1	Защитный диск 43 мм		10.2002
8	9512 933 2380	1	Комплект игольчатых роликов 10 x 16 x 12		
9	1125 160 5451	1	Тормозная лента	10	
10	0000 642 1223	1	Кольцевая цепная звёздочка 3/8" 7 зубьев		
11	0000 958 1022	1	Шайба, Ø 27 мм		
12	9460 624 0801	1	Стопорная шайба 8 x 1,3		
13	1125 162 9300	1	Винт		
14	1125 160 5001	1	Рычаг		
15	1125 160 5501	1	Пружина растяжения	16	
16	1140 162 8001	1	Шланг		
17	1125 162 7905	1	Пружина растяжения		
18	1121 162 5010	1	Рычаг		
19	0000 997 0628	1	Пружина		
20	9460 624 0400	1	Стопорная шайба 4		
21	1125 792 9100	1	Приспособление для защиты рук		
22	1125 021 1104	1	Крышка		
23	9022 313 0660	3	Винт с цилиндрической головкой IS M4 x 12		
24	0000 967 3630	1	Указательная табличка USA		



183ET003 SC

Система зажигания

Ссылка №	Код артикула	К-во	Наименование	Включая	Техническая информация
1	1125 400 1202	1	Маховик		25.2005
2	0000 955 0802	1	Гайка М8 x 1		
3	0000 400 1300	1	Модуль зажигания	4 - 6	
4	0000 989 1010	1	Защитный наконечник		
5		1	Провод системы зажигания 195 мм		
	0000 405 0600	1	Провод системы зажигания 1 м (В)		
	0000 930 2251	1	Провод системы зажигания 10 м (В)		
6	0000 448 1250	1	Кабеледержатель		
7	1125 440 1100	1	Провод короткого замыкания 270 мм	9, 10	
8	1119 442 7000	1	Контактная гильза (С)		
9	0751 030 8953	1	Штекерное гнездо 4,8 -1 (С)		
10	1117 442 0905	1	Изоляционный шланг 110 мм		
11	1125 442 0400	1	Изоляционный шланг 120 мм		
12	1125 440 2200	1	Провод для соединения с корпусом	13, 14	
13	0751 030 8969	1	Кабельный наконечник А 5-1,5 (С)		
14	1110 442 7000	1	Контактная гильза (С)		
	0751 010 1110	1	Провод 10 м (В)		
15	1125 123 7500	1	Наконечник		
16	1125 084 8900	1	Наконечник		
17	9022 341 1019	2	Винт с цилиндрической головкой IS-M5 x 20		
18	0000 998 0604	1	Витая изгибная пружина		
19	1128 405 1000	1	Штекер провода системы зажигания		

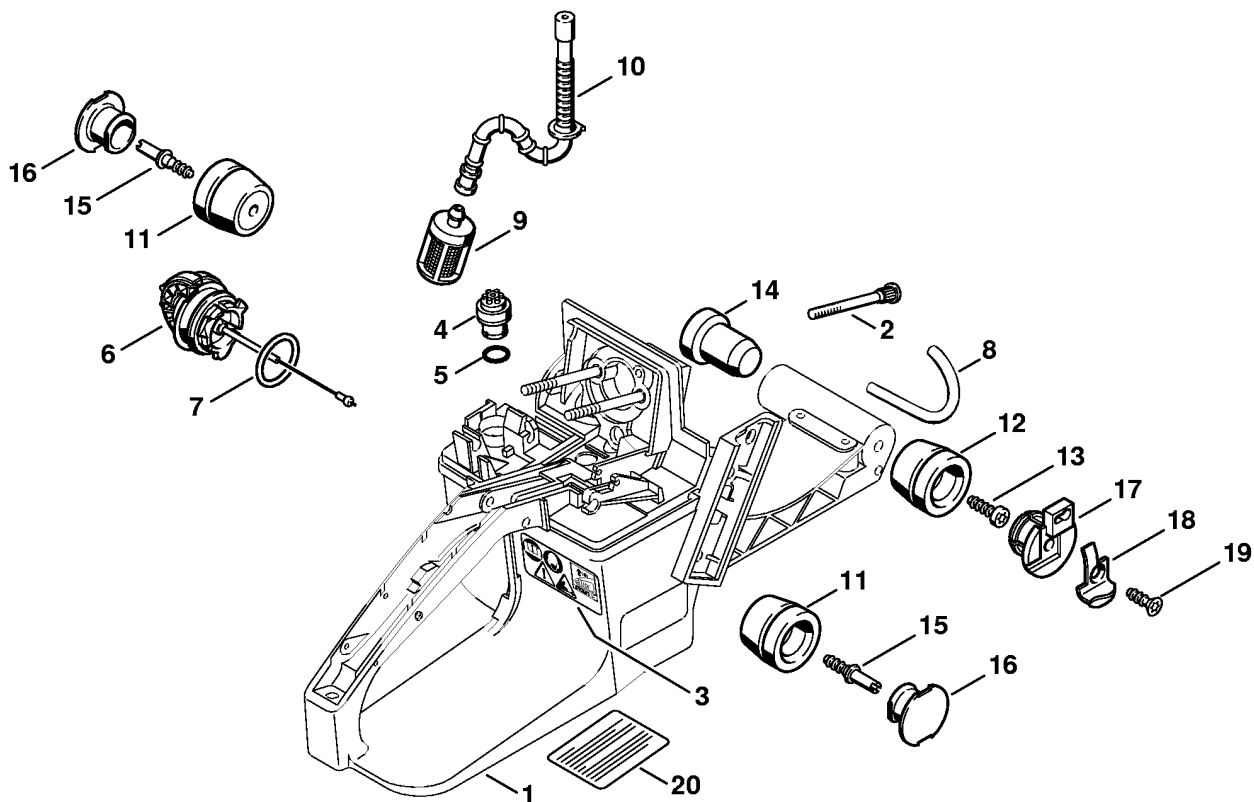


183ET004 SC

Пусковое устройство

Ссылка №	Код артикула	К-во	Наименование	Включая
	1125 080 2105	1	Корпус вентилятора с пусковым устройством	1 - 14
1	1125 080 1830	1	Корпус вентилятора	2 - 7
2	1110 084 9102	1	Втулка	
3	0000 958 0601	1	Шайба	
4	9416 868 6530	1	Полая заклёпка 6,5 x 0,5 x 6,8	
5	1125 967 1511	1	Фирменная табличка MS 360 C	
6	1128 080 6500	1	Ось	7
7	0000 958 0923	1	Шайба	
8	1129 190 0601	1	Возвратная пружина	
9	1125 084 7801	1	Сегмент	
10	1128 195 0400	1	Тросиковый шкив	
11	1125 195 7200	2	Защёлка	
12	1128 195 3500	1	Пружина	
13	1128 190 3400	1	Рукоятка ElastoStart Ø 3,5 mm	14
14	1128 190 2900	1	Пусковой тросик, Ø 3,5 мм	
	0000 930 2267	1	Пусковой тросик, Ø 3,5 мм / 28 шт. (B)	
15	9022 371 1020	3	Винт с цилиндрической головкой IS-M5 x 20	
16	0000 790 6103	1	Комбинированный винт M5	

Корпус топливного бака - Антивибрационная система

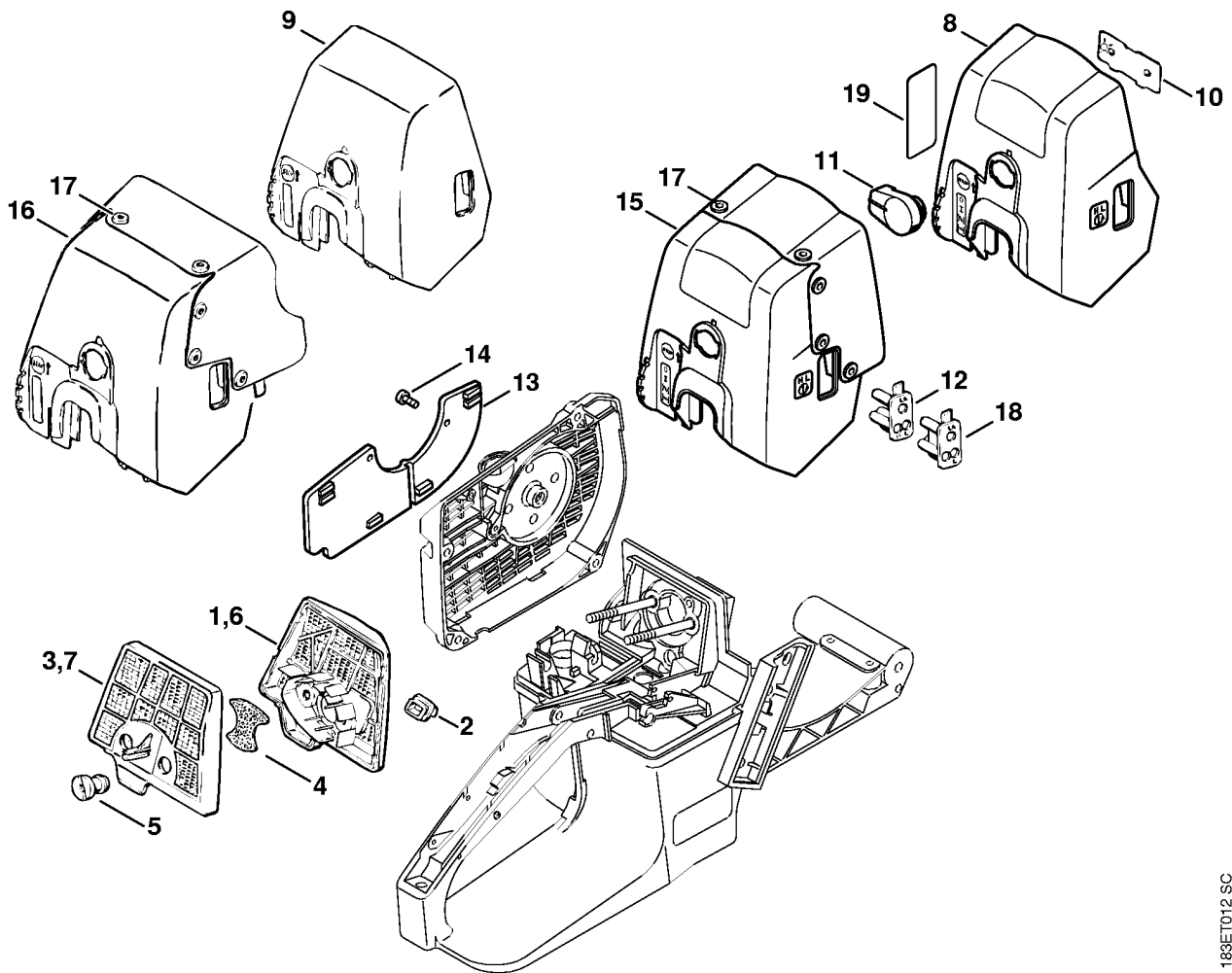


183ET019 SC

Корпус топливного бака - Антивибрационная система

Ссылка №	Код артикула	К-во	Наименование	Включая
1	1125 350 0819	1	Корпус топливного бака	2 - 7
2	4116 122 6600	2	Шпилька	
3	1125 967 3419	1	Табличка с предупредительной надписью QS	
4	0000 350 5800	1	Вентиляционная система топливного бака	5
5		1	Круглое уплотнительное кольцо (D)	
6	0000 350 0533	1	Запорное устройство топливного бака	7
7	9645 948 7734	1	Круглое уплотнительное кольцо 25 x 3,5	
8		1	Шланг 3,1x6,7x102 мм (D)	
	0000 930 2804	1	Шланг 3,1x6,7 мм x 1 м (A,B)	
9	0000 350 3504	1	Всасывающая головка	
10	1127 358 7703	1	Шланг	
		1	Антивибрационная система "нормальная":	
11	1125 790 9904	2	Кольцевой буфер 1125/04	
12	1125 790 9906	1	Кольцевой буфер 1125/06	
		1	Антивибрационная система "жёсткая":	
11	1125 790 9910	2	Кольцевой буфер 1125/10	
12	1125 790 9904	1	Кольцевой буфер 1125/04	
		1	Антивибрационная система "мягкая":	
11	1125 790 9906	2	Кольцевой буфер 1125/06	
12	1125 790 9906	1	Кольцевой буфер 1125/06	
13	9074 478 4435	1	Винт с цилиндрической головкой IS-P6 x 19	
14	1125 791 2805	1	Упорный буфер	
15	1125 791 6200	2	Винт	
16	1125 791 7306	2	Пробка	
17	1125 791 7300	1	Пробка	
18	1125 650 7700	1	Цепной улавливатель	19
19	9104 003 3065	1	Винт с цилиндрической головкой P6,3 x 18	
20	1125 967 3418	1	Указательная табличка USA, CDN	

Воздушный фильтр, Крышка коробки карбюратора

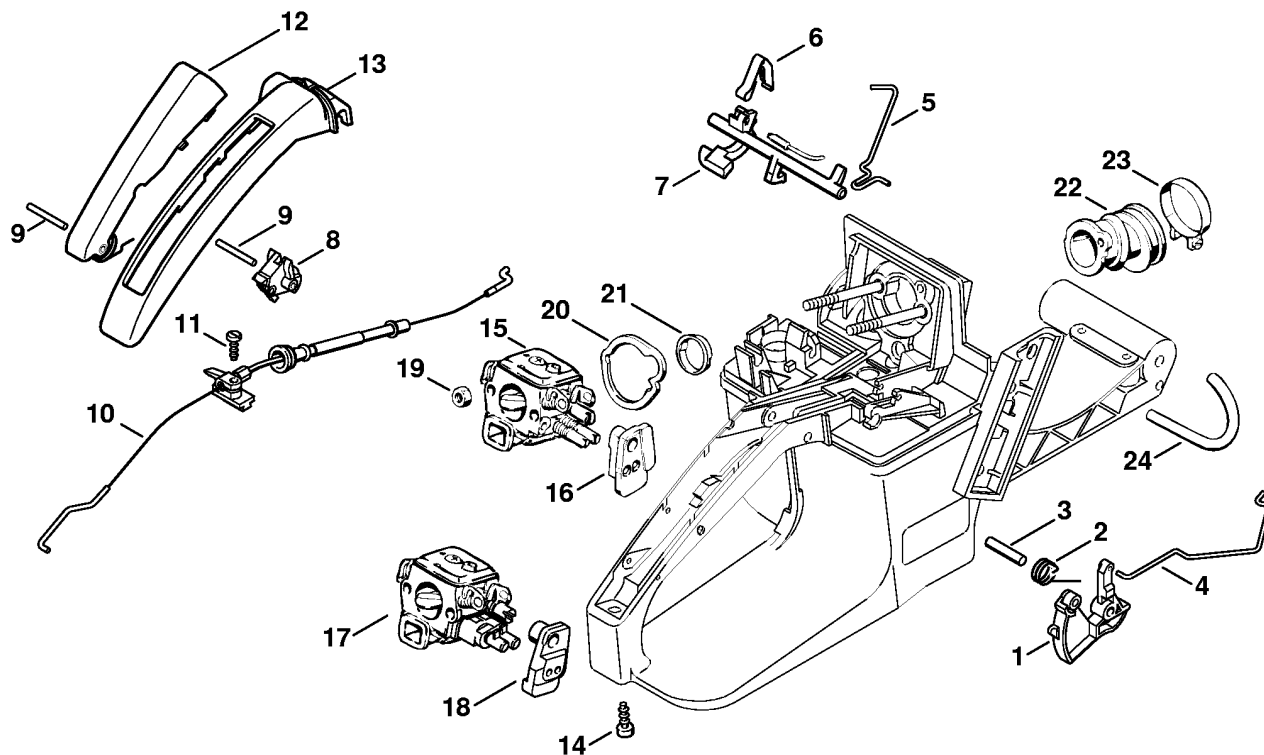


183ET012 SC

Воздушный фильтр, Крышка коробки карбюратора

Ссылка №	Код артикула	К-во	Наименование	Включая	Техническая информация
	1125 120 1612	1	Воздушный фильтр	1 - 5	
1	1125 120 1602	1	Половина воздушного фильтра	2	
2	1125 121 9100	1	Трубная муфта		
3	1125 120 1607	1	Половина воздушного фильтра	4	
4	1125 122 4900	1	Фильтровальная вставка		
5	1125 141 8300	2	Шлицевая гайка		
	1125 120 1626	1	Воздушный фильтр, флисовый	2, 4 - 7	
6	1125 120 1617	1	Половина воздушного фильтра, флис	2	
7	1125 120 1622	1	Половина воздушного фильтра, флис	4	
8	1125 140 1913	1	Крышка коробки карбюратора	10, 11	
9	* 1125 140 1903	1	Крышка коробки карбюратора	10, 11	44.2002
10	1121 141 2900	1	Крышка		
11	1130 141 2300	1	Запорное устройство		
	1125 007 1024	1	Комплект навесного оборудования - Устройство подогрева всасываемого воздуха (B)	10 - 15, 17, 18	
12	1125 121 7701	1	Направляющий элемент (B)		
13	1125 084 8203	1	Защитная пластина (B)		
14	9041 216 0650	1	Винт с цилиндрической головкой M4 x 10 (B)		
15	1125 140 1912	1	Крышка коробки карбюратора (B)	10, 11, 17, 18	
16	* 1125 140 1907	1	Крышка коробки карбюратора (B)	10, 11, 17, 18	44.2002
17	9438 929 4040	7	Глухая заклёпка 5 x 8 (B)		
18	1125 121 7700	1	Направляющий элемент (B)		
19	0000 967 3605	1	Табличка с предупредительной надписью Запорное устройство топливного бака		

Устройство управления дроссельной заслонкой

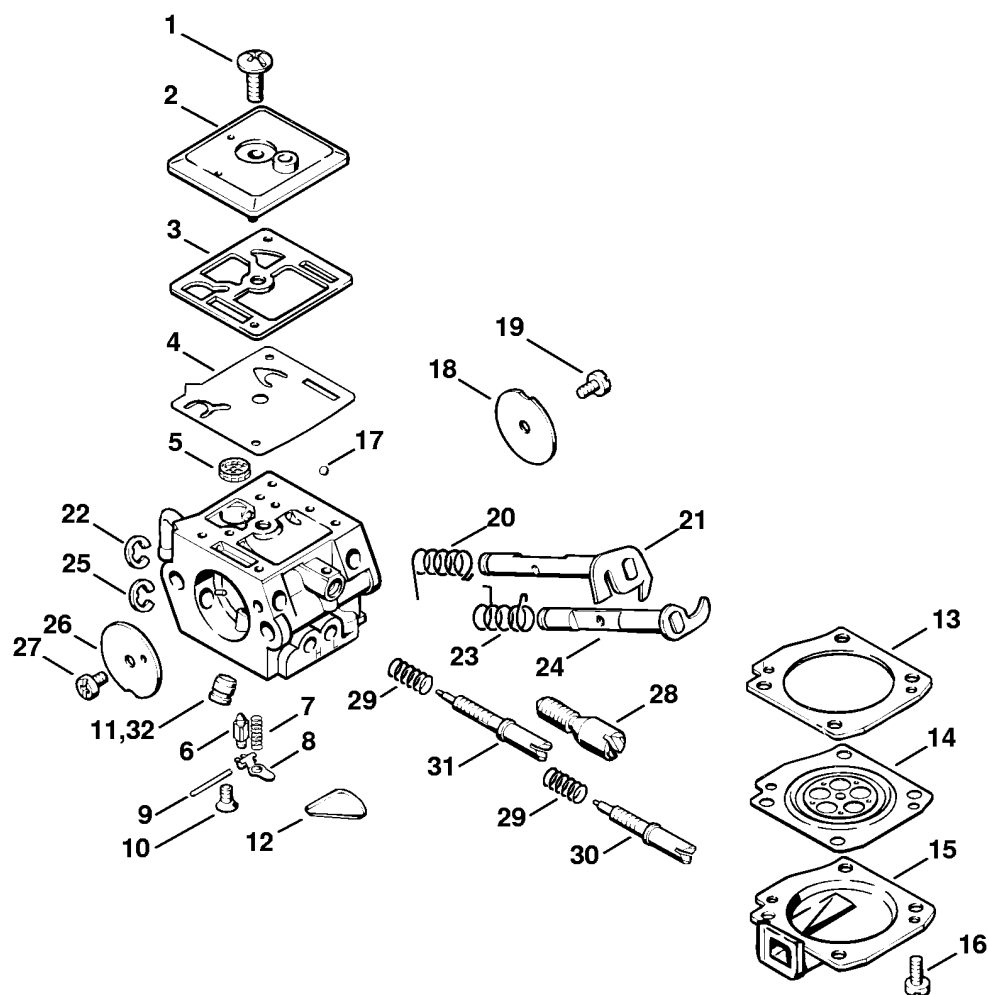


183ET013 SC

Устройство управления дроссельной заслонкой

Ссылка №	Код артикула	К-во	Наименование	Включая
1	1125 180 1503	1	Рычаг управления дроссельной заслонкой	
2	1125 182 4505	1	Витая изгибная пружина	
3	9371 470 2640	1	Цилиндрический штифт 5 x 24	
4	1125 182 1502	1	Рычажно-тяговый механизм дроссельной заслонки	
5	1125 185 2002	1	Рычажно-тяговая система пускового устройства	
6	1125 442 1601	1	Контактная пружина	
7	1125 182 0901	1	Вал управления переключением	
8	1125 180 1405	1	Рукоятка переключения	
9	9517 003 0650	2	Ролик игольчатого подшипника 3 x 25,8	
10	1125 160 2503	1	Тормозная тяга	11
11	9099 021 2770	1	Винт для листового металла 3,9 x 13	
12	1125 180 1703	1	Стопорный рычаг	
13	1125 791 0602	1	Полукожух рукоятки	
14	9074 478 3076	1	Винт с цилиндрической головкой IS-P4 x 19	
15	1125 120 0613	1	Карбюратор C3A-S31E AUS, NZ	
16	1125 123 7506	1	Наконечник AUS, NZ	
17	1125 120 0615	1	Карбюратор C3A-S39B USA, CDN	
18	1125 123 7501	1	Наконечник USA, CDN	
19	9210 260 0700	2	Шестигранная гайка M5	
20	1119 121 8600	1	Шайба	
21	1119 141 1800	1	Гильза	
22	1125 141 2200	1	Колено	
23	9771 021 2580	1	Зажимная скоба 34 x 7	
24		1	Шланг 3,1x6,7x102 мм (D)	
	0000 930 2804	1	Шланг 3,1x6,7 мм x 1 м (A,B)	

Карбюратор C3A-S31

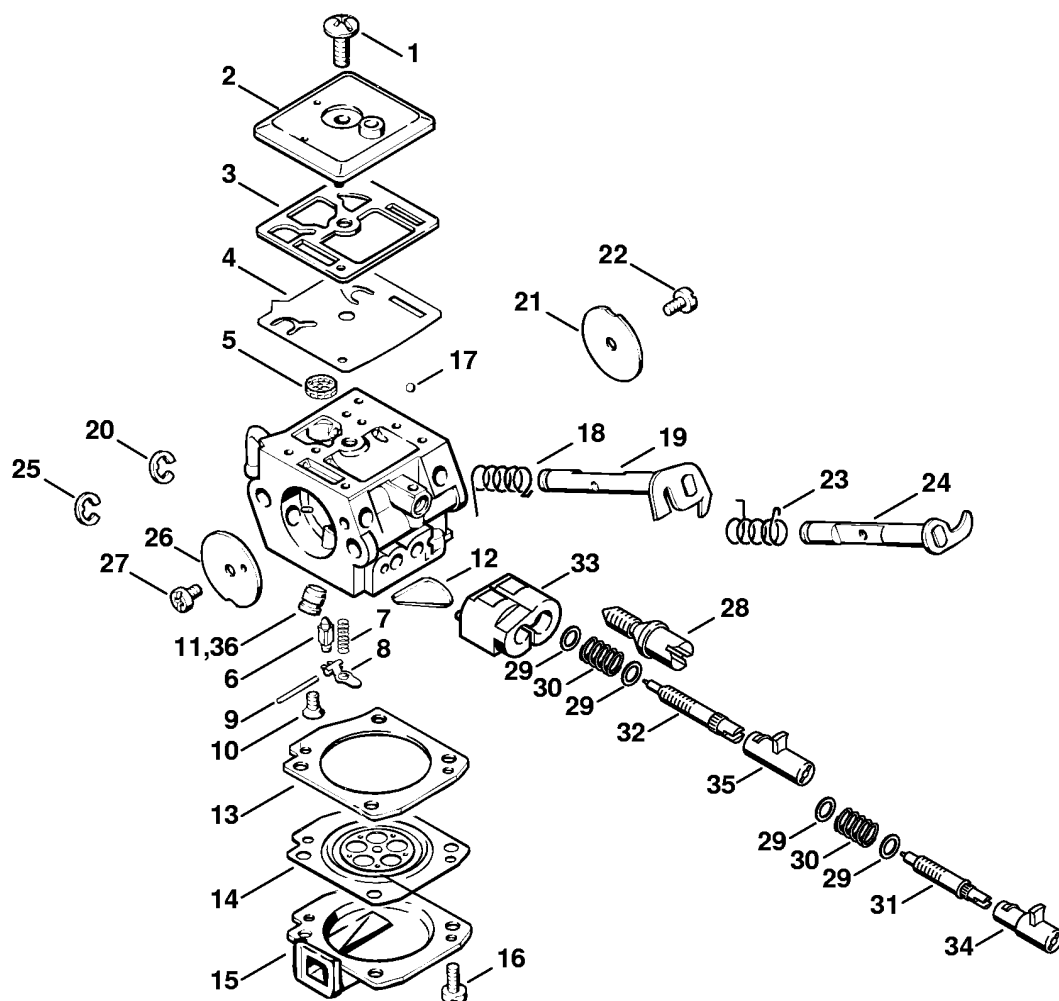


173ET014 SC

Карбюратор С3А-S31

Ссылка №	Код артикула	К-во	Наименование	Включая
	1125 120 0613	1	Карбюратор С3А-S31E AUS, NZ	1 - 33
1	1120 122 7800	1	Винт с полупотайной головкой AUS, NZ	
2	1125 121 0802	1	Запорная крышка AUS, NZ	
3	1125 129 0900	1	Уплотнение AUS, NZ	
4	1128 121 4802	1	Диафрагма насоса AUS, NZ	
5	1123 121 7800	1	Сетка фильтра AUS, NZ	
6	4116 121 5100	1	Впускная игла AUS, NZ	
7	1120 122 3004	1	Пружина AUS, NZ	
8	1125 121 5000	1	Впускной регулировочный рычаг AUS, NZ	
9	1120 121 9200	1	Ось AUS, NZ	
10	1120 122 6600	1	Шпилька AUS, NZ	
11	1125 121 5408	1	Клапанный жиклер 0.58 AUS, NZ	
12	1123 121 0700	1	Запорная пластина AUS, NZ	
13	1125 129 0901	1	Уплотнение AUS, NZ	
14	1125 121 4700	1	Регулировочная мембрана AUS, NZ	
15	1125 121 0804	1	Запорная крышка AUS, NZ	
16	1120 122 6601	4	Шпилька AUS, NZ	
17	1125 122 4200	1	Зажимная деталь AUS, NZ	
18	1125 121 3301	1	Дроссельная заслонка AUS, NZ	
19	1125 122 7402	1	Винт с полукруглой головкой AUS, NZ	
20	1125 122 3202	1	Витая изгибная пружина AUS, NZ	
21	1125 120 7101	1	Дроссельный вал с рычагом AUS, NZ	
22	1125 122 9001	1	Стопорная шайба AUS, NZ	
23	1125 122 3203	1	Витая изгибная пружина AUS, NZ	
24	1125 120 7201	1	Пусковой вал с рычагом AUS, NZ	
25	1125 122 9003	1	Стопорная шайба AUS, NZ	
26	1125 121 2901	1	Воздушная заслонка AUS, NZ	
27	1125 122 7403	1	Винт с полукруглой головкой AUS, NZ	
28	1125 122 6200	1	Упорный винт настройки холостого хода AUS, NZ	
29	1120 122 3005	2	Пружина AUS, NZ	
30	1125 122 6702	1	Главный регулировочный винт AUS, NZ	
31	1125 122 6802	1	Винт настройки оборотов холостого хода AUS, NZ	
32	1125 121 5409	1	Клапанный жиклер 0.56 (B) Высотное сопло	
	1128 007 1065	1	Комплект - Карбюраторные детали AUS, NZ	3 - 8, 13, 14

Карбюратор C3A-S39



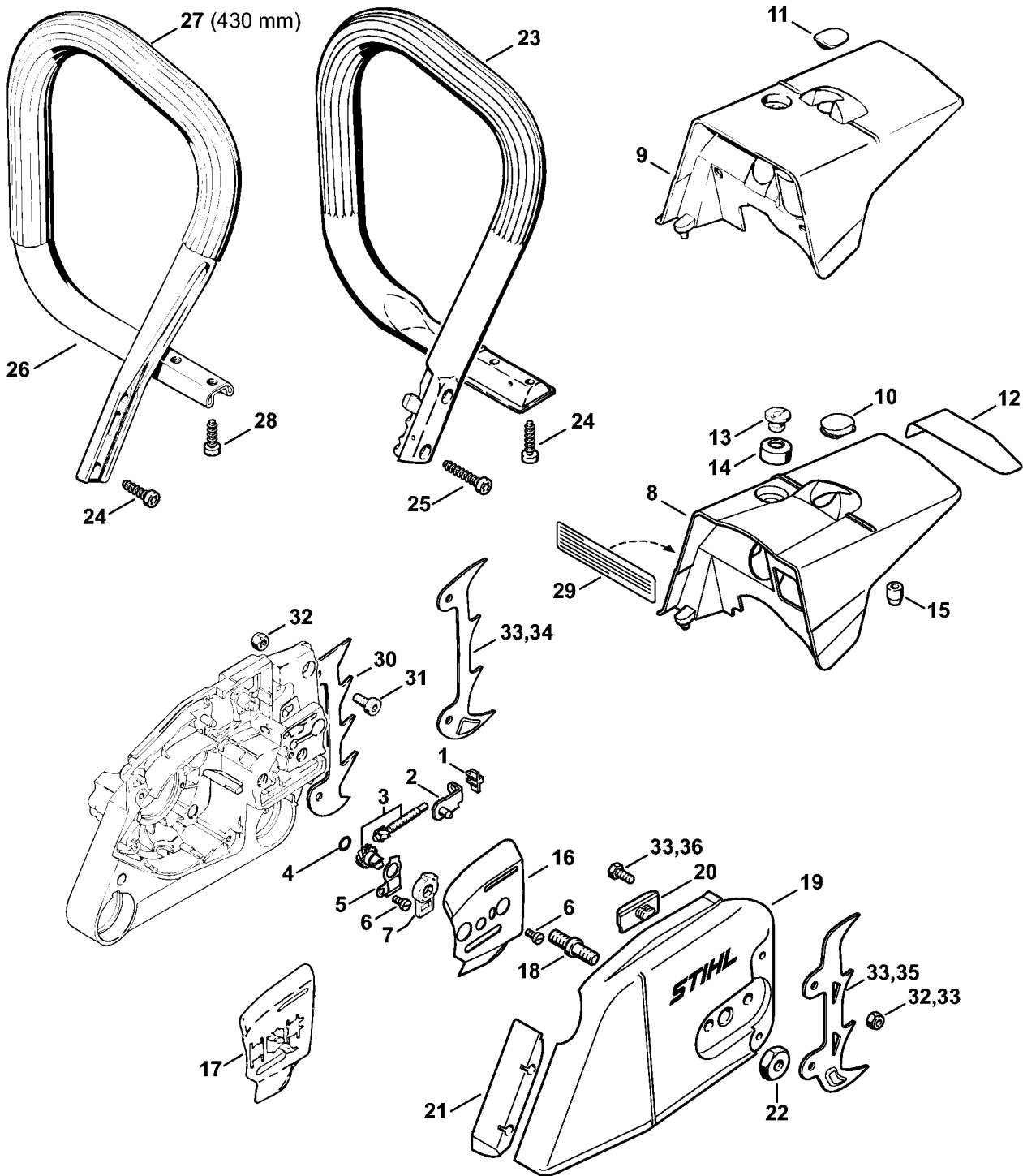
173ET011 SC

Карбюратор С3А-S39

Ссылка №	Код артикула	К-во	Наименование	Включая
	1125 120 0615	1	Карбюратор С3А-S39В USA, CDN	1 - 35
1	1120 122 7800	1	Винт с полупотайной головкой USA, CDN	
2	1125 121 0802	1	Запорная крышка USA, CDN	
3	1125 129 0900	1	Уплотнение USA, CDN	
4	1128 121 4802	1	Диафрагма насоса USA, CDN	
5	1123 121 7800	1	Сетка фильтра USA, CDN	
6	4116 121 5100	1	Впускная игла USA, CDN	
7	1120 122 3004	1	Пружина USA, CDN	
8	1125 121 5000	1	Впускной регулировочный рычаг USA, CDN	
9	1120 121 9200	1	Ось USA, CDN	
10	1120 122 6600	1	Шпилька USA, CDN	
11	1125 121 5408	1	Клапанный жиклер 0.58 USA, CDN	
12	1123 121 0700	1	Запорная пластина USA, CDN	
13	1125 129 0901	1	Уплотнение USA, CDN	
14	1125 121 4700	1	Регулировочная мембрана USA, CDN	
15	1125 121 0804	1	Запорная крышка USA, CDN	
16	1120 122 6601	4	Шпилька USA, CDN	
17	1125 122 4200	1	Зажимная деталь USA, CDN	
18	1125 122 3202	1	Витая изгибная пружина USA, CDN	
19	1125 120 7101	1	Дроссельный вал с рычагом USA, CDN	
20	1125 122 9001	1	Стопорная шайба USA, CDN	
21	1125 121 3301	1	Дроссельная заслонка USA, CDN	
22	1125 122 7402	1	Винт с полукруглой головкой USA, CDN	
23	1125 122 3203	1	Витая изгибная пружина USA, CDN	
24	1125 120 7201	1	Пусковой вал с рычагом USA, CDN	
25	1125 122 9003	1	Стопорная шайба USA, CDN	
26	1125 121 2901	1	Воздушная заслонка USA, CDN	
27	1125 122 7403	1	Винт с полукруглой головкой USA, CDN	
28	1125 122 6200	1	Упорный винт настройки холостого хода USA, CDN	
29	4135 121 8600	4	Шайба USA, CDN	
30	1125 122 3000	2	Пружина USA, CDN	
31	1125 122 6703	1	Главный регулировочный винт USA, CDN	
32	1125 122 6803	1	Винт настройки оборотов холостого хода USA, CDN	
33	1125 122 4600	1	Держатель USA, CDN	
34	1125 121 2700	1	Колпачок USA, CDN	
35	1125 121 2701	1	Колпачок USA, CDN	
36	1125 121 5409	1	Клапанный жиклер 0.56 (В) Высотное сопло	
	1128 007 1065	1	Комплект - Карбюраторные детали USA, CDN	3 - 8, 13, 14

(1) MS 360 C

Натяжное устройство цепи, Кожух



1125-GET-0001-A0

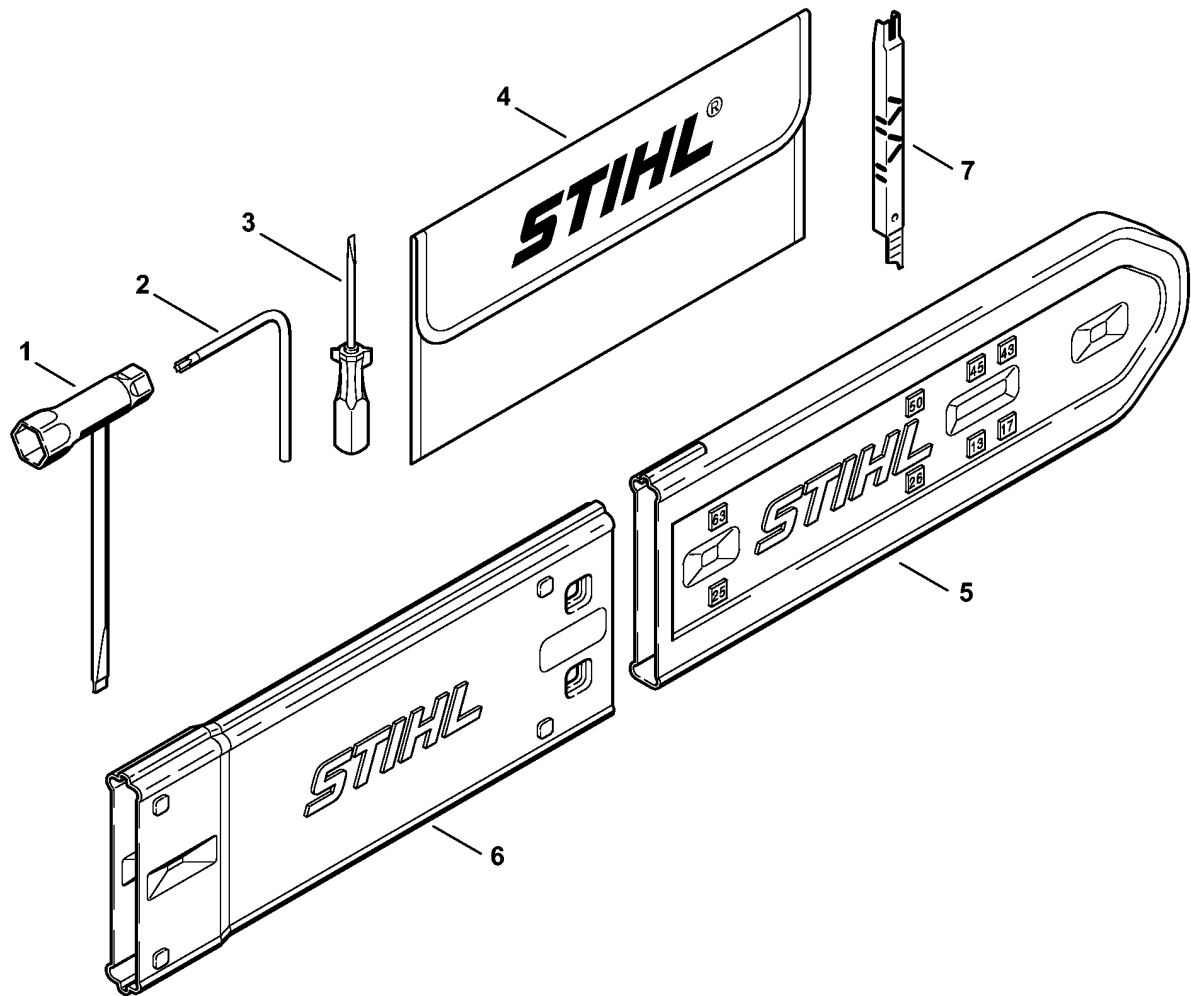
Натяжное устройство цепи, Кожух

Ссылка №	Код артикула	К-во	Наименование	Включая	Техническая информация
1	1125 664 1400	1	Нажимная деталь		
2	1125 640 1900	1	Зажимная подвижная деталь		
3	1125 007 1021	1	Комплект - Цилиндрическое зубчатое колесо / Натяжной болт	4	
4	9646 945 0490	1	Круглое уплотнительное кольцо 7 x 1,5		
5	1122 664 2200	1	Защитный щиток		
6	9041 216 0630	2	Винт с цилиндрической головкой М4 x 8		
7	1122 664 4500	1	Опора		
8	1125 080 1622	1	Кожух	10, 12 - 15	
9	* 1125 080 1620	1	Кожух	11 - 14	44.2002
10	1125 084 7100	1	Колпачок		
11	* 1122 084 7100	1	Колпачок		44.2002
12	1128 792 0900	1	Отражательная плёнка		
13	1121 084 7000	1	Шлицевая гайка		
14	1121 084 6901	1	Изоляционная деталь		
15	1121 084 7100	1	Колпачок		
16	1122 664 1000	1	Боковой лист, внутренний 0,5 мм		
17	1122 664 1001	1	Боковой лист, внутренний (В)		
18	0000 953 6605	2	Шпилька М8		
19	1125 640 1701	1	Крышка цепной звёздочки	20, 21	
20	1121 648 6610	2	Скользкая планка		
21	1125 656 1501	1	Защитное приспособление		
22	0000 955 0801	2	Шестигранная гайка М8		
23	1125 790 1750	1	Трубчатая рукоятка	24, 25	
24	9074 478 4475	2	Винт с цилиндрической головкой IS-P6 x 21,5		
25	9074 478 4675	2	Винт с цилиндрической головкой IS-P6 x 32,5		
26	1125 790 1751	1	Трубчатая рукоятка (В)	24, 27, 28	
27	0000 791 2009	1	Шланг рукоятки, Ø 19 мм x 5 м (В)		
28	9074 478 4435	2	Винт с цилиндрической головкой IS-P6 x 19 (В)		
29	0000 967 3500	1	Указательная табличка USA		
30	1110 664 0501	1	Зубчатый упор		

(1) MS 360 C

Натяжное устройство цепи, Кожух

Ссылка №	Код артикула	К-во	Наименование	Включая	Техническая информация
31	9022 341 0960	2	Винт с цилиндрической головкой IS-M5 x 12		
32	9214 320 0700	2	Контргайка M5		
33	0000 660 0800	1	Зубчатый упор (B)	32, 34 - 36	
34	1142 664 0500	1	Зубчатый упор (B)		
35	1141 664 0501	1	Зубчатый упор (B)		
36	9008 345 0960	2	Винт с шестигранной головкой M5 x 12 (B)		



Инструмент - Специальные принадлежности

Ссылка №	Код артикула	К-во	Наименование	Включая
	1121 890 1400	1	Комплект - Инструмент	1 - 4
1	1129 890 3401	1	Комбинированный гаечный ключ	
2	0812 370 1000	1	Отвёртка T27 x 120 x 70	
3	0000 890 2300	1	Отвертка	
4	0000 891 0810	1	Инструментальная сумка	
5	0000 792 9129	1	Защитный кожух цепи	
6	0000 792 9132	1	Удлинение защитного кожуха цепи до 63 см (B,C)	
7	1110 893 4000	1	Опиловочный калибр (B)	