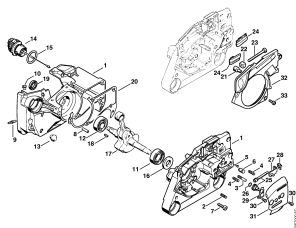


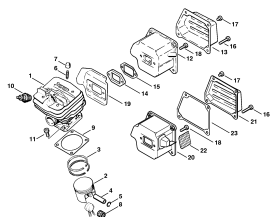
02-2017-CZ-PL-RUS

Содержание

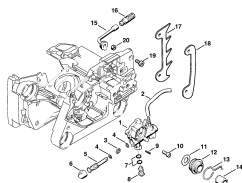
MS 340	4
Картер - Натяжное устройство цепи	6
Цилиндр - Шумоглушитель	9
Масляный насос	11
Тормоз пильной цепи - Муфта	13
Система зажигания	15
Пусковое устройство	17
Корпус топливного бака - Антивибрационная система	19
Воздушный фильтр, Устройство управления дроссельной заслонкой	21
Карбюратор С3А-S31	24
Карбюратор С3А-S39	26
Крышка цепной звёздочки - Трубчатая рукоятка	28
Инструмент - Специальные принадлежности	30



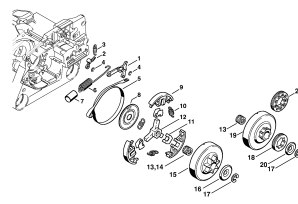
Картер - Натяжное устройство цепи



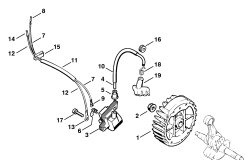
Цилиндр - Шумоглушитель



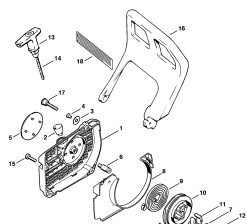
Масляный насос



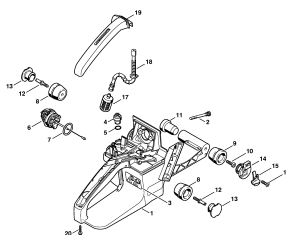
Тормоз пильной цепи - Муфта



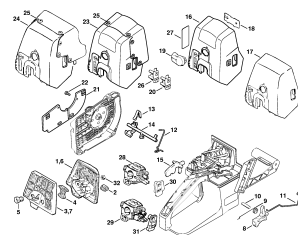
Система зажигания



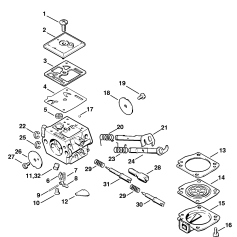
Пусковое устройство



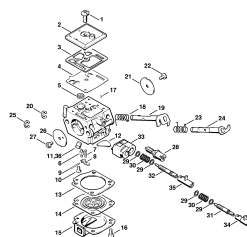
Корпус топливного бака - Антивибрационная система



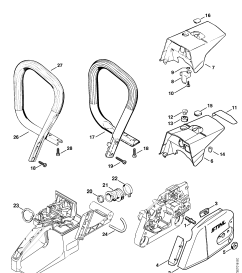
Воздушный фильтр, Устройство управления дроссельной заслонкой



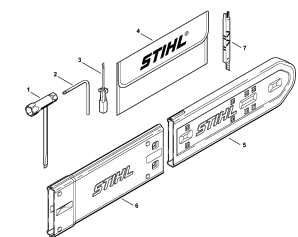
Карбюратор C3A-S31



Карбюратор C3A-S39



Крышка цепной звёздочки - Трубчатая рукоятка



Инструмент - Специальные принадлежности

Наименование

Картер - Натяжное устройство цепи

Цилиндр - Шумоглушитель

Масляный насос

Тормоз пильной цепи - Муфта

Система зажигания

Пусковое устройство

Корпус топливного бака - Антивибрационная система

Воздушный фильтр, Устройство управления дроссельной заслонкой

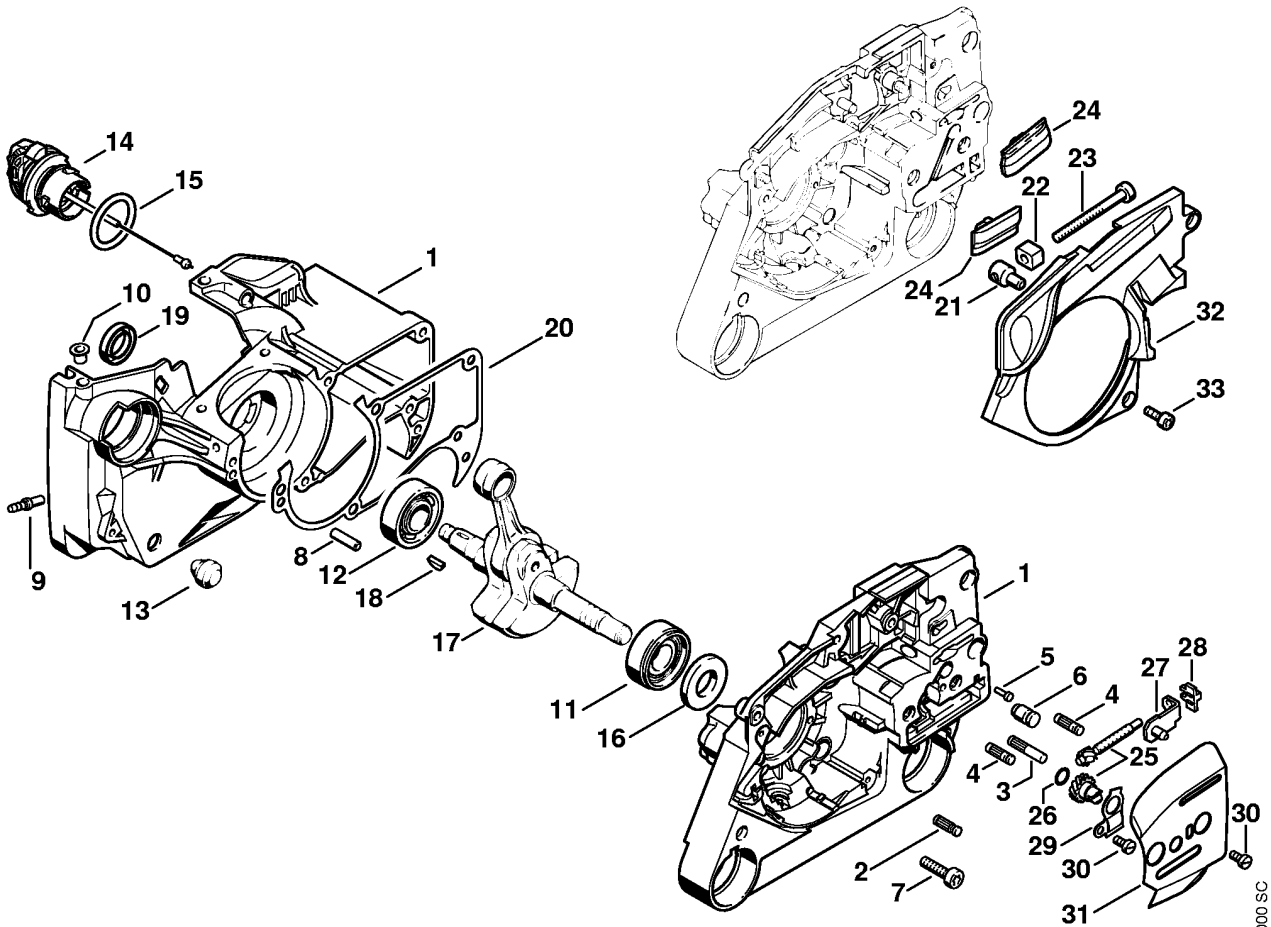
Карбюратор С3А-S31

Карбюратор С3А-S39

Крышка цепной звёздочки - Трубчатая рукоятка

Инструмент - Специальные принадлежности

Картер - Натяжное устройство цепи



173ET000 SC

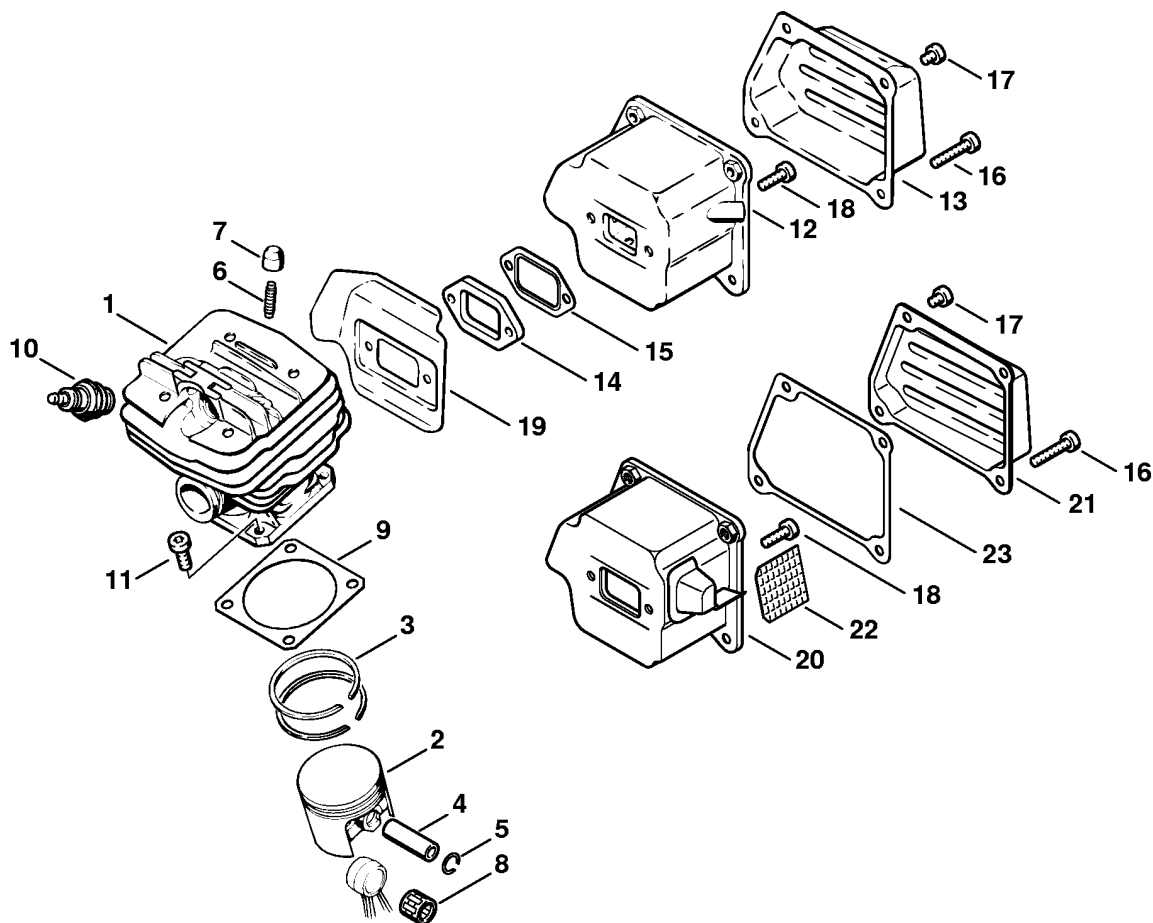
Картер - Натяжное устройство цепи

Ссылка №	Код артикула	К-во	Наименование	Включая	Техническая информация
1	1125 020 2120	1	Картер	2 - 13	
2	1120 162 5200	1	Палец		
3	1121 162 5205	1	Палец		
4	1121 162 5200	2	Палец		
5	0000 974 1200	1	Цилиндрический просечной штифт 2,6 x 8		
6	1128 640 9100	1	Клапан		
7	9022 371 1020	5	Винт с цилиндрической головкой IS-M5 x 20		
8	9371 470 2610	2	Цилиндрический штифт 5 x 18		
9	0000 988 5211	1	Патрубок		
10	9416 868 6531	2	Полая заклёпка 6,5 x 0,5 x 6,8		
11	9523 003 4266	1	Радиальный шарикоподшипник 15 x 35 x 13		
12	9503 003 0346	1	Радиальный шарикоподшипник 6202		
13	1125 791 2810	1	Упорный буфер		
14	0000 350 0537	1	Запорное устройство топливного бака	15	
15	9645 948 2470	1	Круглое уплотнительное кольцо 23 x 3		
16	9640 003 1600	1	Сальник 15 x 29,6 x 4		
17	1125 030 0407	1	Коленчатый вал	18	25.2005
18	1120 036 8500	1	Сегментная шпонка 2 x 3,7		
19	9640 003 1190	1	Сальник 12 x 20 x 5		
20	1125 029 0500	1	Уплотнение		
21	1120 664 1500	1	Натяжная гайка		
22	1121 664 2800	1	Направляющий элемент		
23	9043 319 8100	1	Винт с цилиндрической головкой M5 x 50		
24	1121 648 6610	2	Скользкая планка		
25	1125 007 1021	1	Комплект - Цилиндрическое зубчатое колесо / Натяжной болт (B)	26	
26	9646 945 0490	1	Круглое уплотнительное кольцо 7 x 1,5		
27	1125 640 1900	1	Зажимная подвижная деталь		
28	1125 664 1400	2	Нажимная деталь		
29	1122 664 2200	1	Защитный щиток		

(1) MS 340

Картер - Натяжное устройство цепи

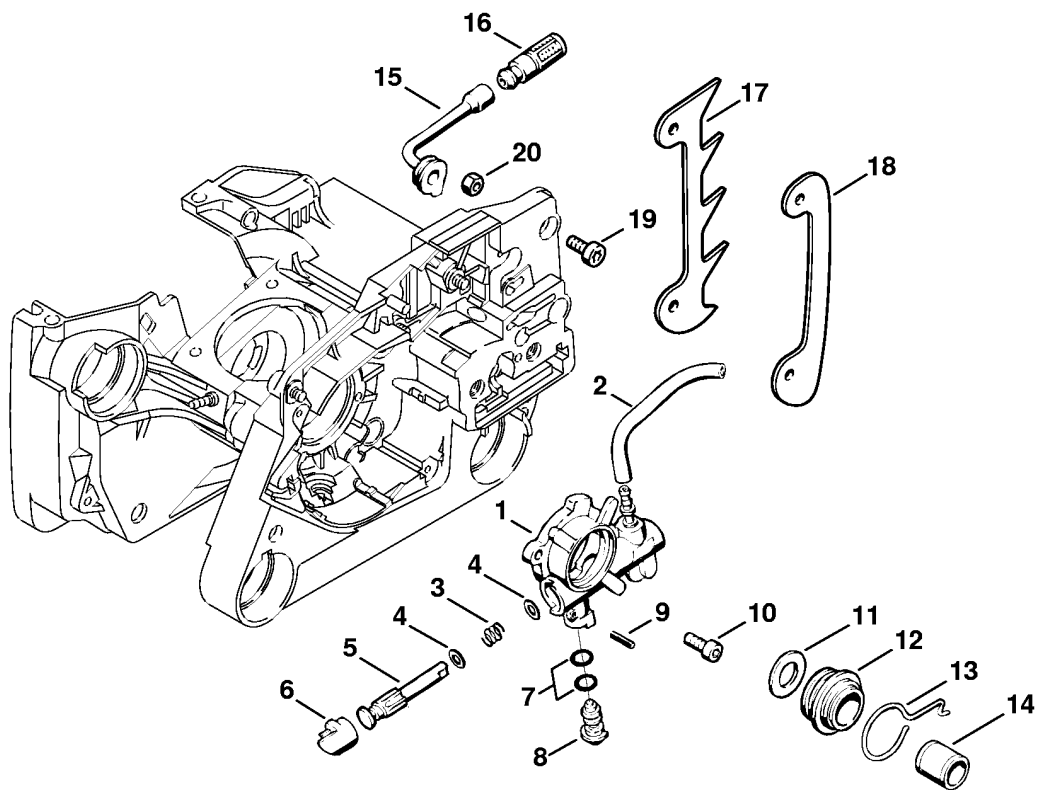
Ссылка №	Код артикула	К-во	Наименование	Включая	Техническая информация
30	9041 216 0630	2	Винт с цилиндрической головкой M4 x 8		
31	1122 664 1000	1	Боковой лист, внутренний 0,5 мм		
32	1125 021 1101	1	Крышка (B)		
33	9022 313 0660	3	Винт с цилиндрической головкой IS M4 x 12		
	1125 007 1050	1	Набор уплотнений	16, 19, 20	



173ET001 SC

Цилиндр - Шумоглушитель

Ссылка №	Код артикула	К-во	Наименование	Включая
1	1125 020 1209	1	Цилиндр с поршнем, Ø 46 мм	2 - 6
2	1125 030 2002	1	Поршень, Ø 46 мм	3 - 5
3	1125 034 3003	2	Компрессионное поршневое кольцо, Ø 46 x 1,2 мм	
4	1110 034 1500	1	Поршневой палец 10 x 6 x 32	
5	9463 650 1000	2	Пружинное стопорное кольцо 10	
6	0000 953 0818	2	Шпилька M5	
7	1121 084 7100	1	Колпачок	
8	9512 003 2340	1	Комплект игольчатых роликов 10 x 14 x 13	
9	1119 029 2301	1	Уплотнение цилиндра 0,5 мм	
10	1110 400 7005	1	Свеча зажигания Bosch WSR 6 F	
10	0000 400 7000	1	Свеча зажигания NGK BPMR7A	
11	9022 371 1020	4	Винт с цилиндрической головкой IS-M5 x 20	
	1125 140 0650	1	Шумоглушитель	12 - 17
12	1125 140 0607	1	Шумоглушитель	13
13	1125 145 0804	1	Верхний полукожух	
14	1122 145 1200	1	Фланец	
15	1125 149 0601	1	Уплотнение глушителя	
16	9022 371 1050	2	Винт с цилиндрической головкой IS-M5 x 25	
17	9022 341 0910	2	Винт с цилиндрической головкой IS-M5 x 6	
18	9022 371 1020	2	Винт с цилиндрической головкой IS-M5 x 20	
19	1125 141 3200	1	Охлаждающий лист	
20	1125 140 0606	1	Шумоглушитель CDN	21, 22
21	1125 145 0805	1	Верхний полукожух CDN	
22	1125 141 9001	1	Решётка CDN	
23	1125 149 0500	1	Уплотнение CDN	
	1125 007 1050	1	Набор уплотнений	9, 15

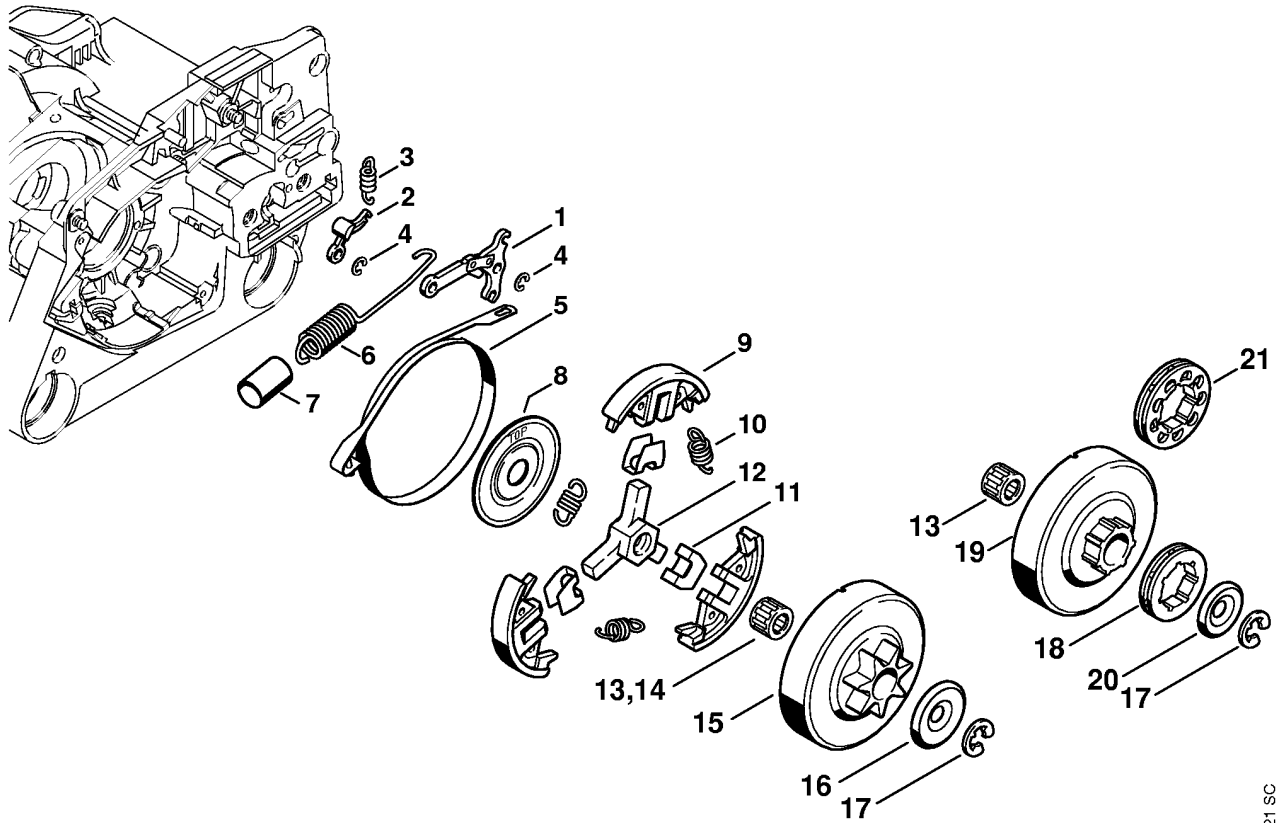


173ET017 GM

Масляный насос

Ссылка №	Код артикула	К-во	Наименование	Включая
	1125 640 3201	1	Масляный насос	1 - 9
1	1125 640 3001	1	Корпус насоса	
	1124 007 1010	1	Комплект - Маслозаборный шланг	2
2		1	Маслозаборный шланг 3,1x5,7x300 мм (D)	
3	0000 997 0629	1	Нажимная пружина	
4	0000 958 0611	2	Шайба	
5	1125 647 0604	1	Поршень насоса	
6	1125 647 7002	1	Пробка	
7	9646 945 0160	2	Круглое уплотнительное кольцо 4 x 2	
8	1128 647 4806	1	Регулировочный палец	
9	9380 620 1090	1	Зажимной штифт 2 x 10	
10	9022 313 0660	2	Винт с цилиндрической головкой IS M4 x 12	
11	1125 647 7800	1	Шайба	
12	1125 640 7110	1	Червяк	13
13	1125 647 2400	1	Пружина	
14	0000 993 0510	1	Кольцо	
15	1122 647 9400	1	Шланг	
16	1117 640 3800	1	Всасывающая головка	
17	1110 664 0501	1	Зубчатый упор	
18	0000 664 0700	1	Упор (B)	
19	9022 341 0960	2	Винт с цилиндрической головкой IS-M5 x 12	
20	9214 320 0700	1	Контргайка M5	

Тормоз пильной цепи - Муфта

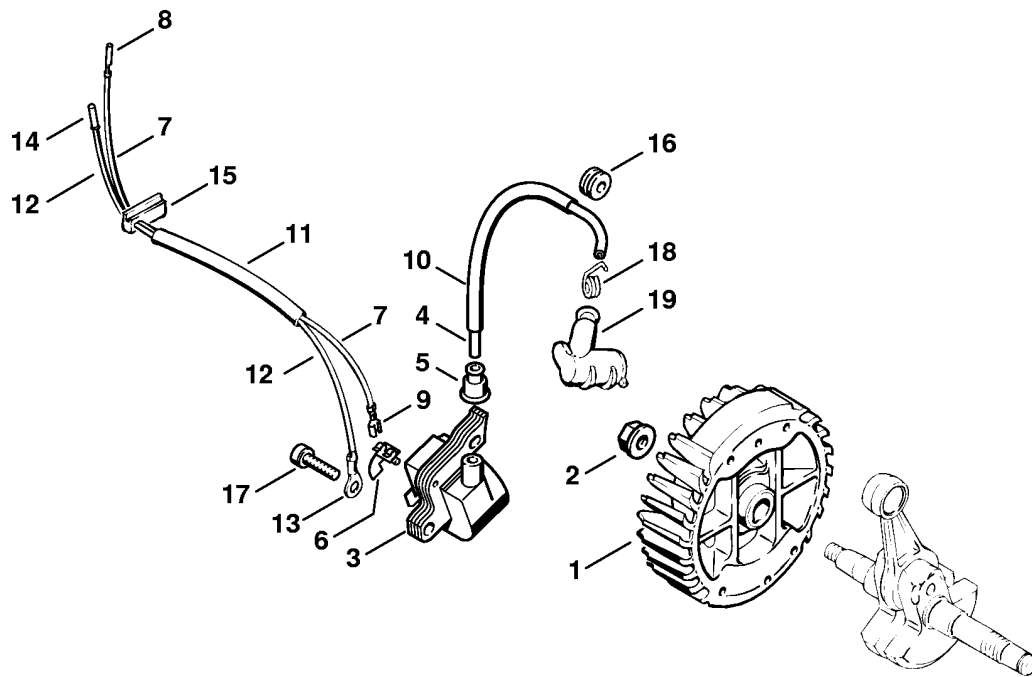


173ET021 SC

Тормоз пильной цепи - Муфта

Ссылка №	Код артикула	К-во	Наименование	Включая
1	1121 160 5000	1	Рычаг	
2	1121 162 5010	1	Рычаг	
3	0000 997 0628	1	Пружина	
4	9460 624 0400	2	Стопорная шайба 4	
5	1125 160 5400	1	Тормозная лента	
6	1121 160 5500	1	Пружина растяжения	7
7	1125 162 8002	1	Шланг 20 мм	
	1127 160 2051	1	Муфта	8 - 12
8	1127 162 1000	1	Защитный диск	
9	1125 162 0802	3	Центробежный грузик	
10	0000 997 0909	3	Пружина растяжения	
11	1127 162 3000	3	Держатель	
12	1127 162 3200	1	Поводок	
13	9512 933 2380	1	Комплект игольчатых роликов 10 x 16 x 12	
14	9512 933 2381	1	Комплект игольчатых роликов 10 x 16 x 12 (B) CDN	
15	1125 640 2006	1	Цепная звёздочка 3/8" 7 зубьев	
16	0000 958 1022	1	Шайба, Ø 27 мм	
17	9460 624 0801	1	Стопорная шайба 8 x 1,3	
	1125 007 1041	1	Комплект - Кольцевая цепная звёздочка 3/8" 7 зубьев (B) CDN	13, 17 - 20
18	0000 642 1223	1	Кольцевая цепная звёздочка 3/8" 7 зубьев (B) CDN	
19		1	Соединительный барабан (B,D) CDN	
20	0000 958 1022	1	Шайба, Ø 27 мм (B) CDN	
	1125 007 1003	1	Комплект - Кольцевая цепная звёздочка 0.325" 9 зубьев (B)	13, 17, 19 - 21
21	0000 642 1239	1	Кольцевая цепная звёздочка 0.325" 9 зубьев (B)	

Система зажигания

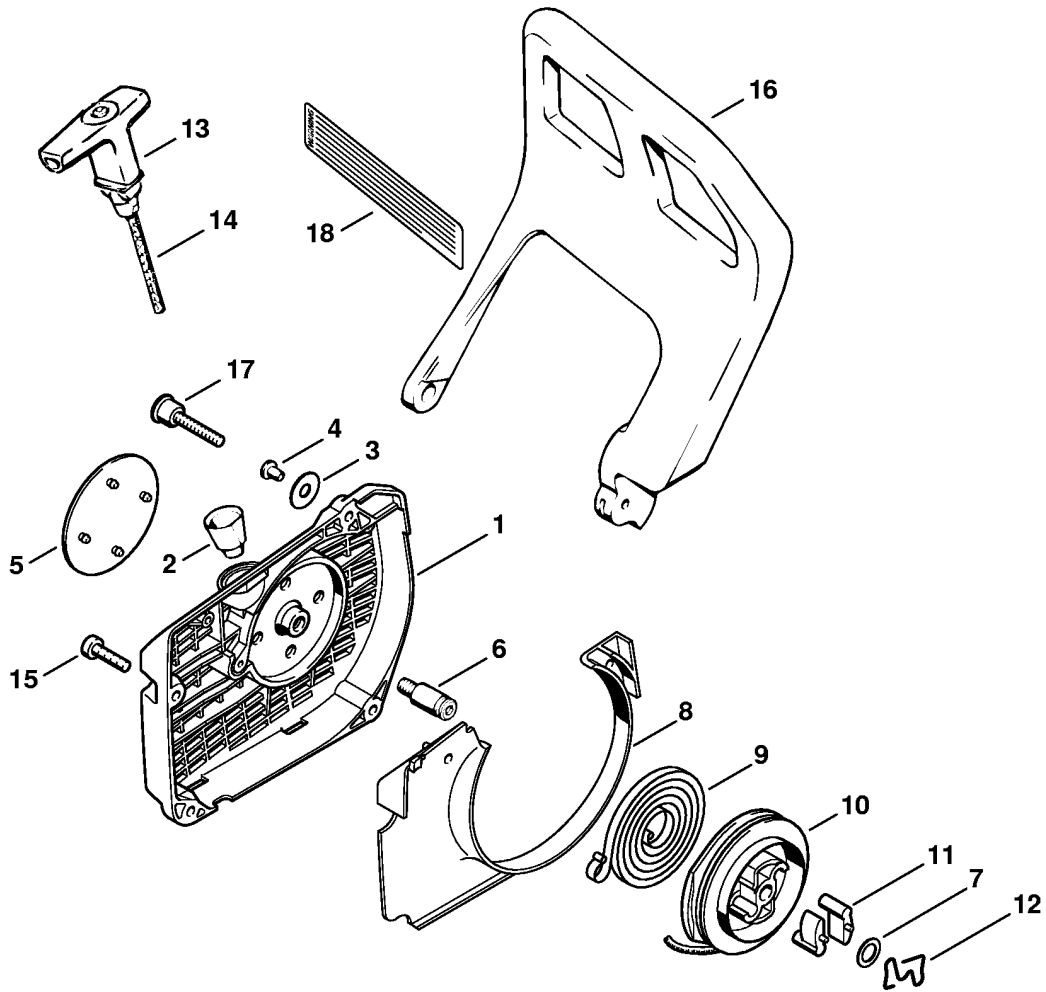


173ET004 SC

Система зажигания

Ссылка №	Код артикула	К-во	Наименование	Включая	Техническая информация
1	1125 400 1202	1	Маховик		25.2005
2	0000 955 0802	1	Гайка М8 x 1		
3	0000 400 1300	1	Модуль зажигания	4 - 6	
4		1	Провод системы зажигания 195 мм		
	0000 405 0600	1	Провод системы зажигания 1 м (В)		
	0000 930 2251	1	Провод системы зажигания 10 м (В)		
5	0000 989 1010	1	Защитный наконечник		
6	0000 448 1250	1	Кабеледержатель		
7	1125 440 1100	1	Провод короткого замыкания 270 мм	8, 9	
8	1119 442 7000	1	Контактная гильза (С)		
9	0751 030 8953	1	Штекерное гнездо 4,8 -1 (С)		
10	1117 442 0905	1	Изоляционный шланг 110 мм		
11	1125 442 0400	1	Изоляционный шланг 120 мм		
12	1125 440 2200	1	Провод для соединения с корпусом	13, 14	
13	0751 030 8969	1	Кабельный наконечник А 5-1,5 (С)		
14	1110 442 7000	1	Контактная гильза (С)		
15	1125 123 7500	1	Наконечник		
16	1125 084 8900	1	Наконечник		
17	9022 341 1019	2	Винт с цилиндрической головкой IS-M5 x 20		
18	0000 998 0604	1	Витая изгибная пружина		
19	1128 405 1000	1	Штекер провода системы зажигания		

Пусковое устройство

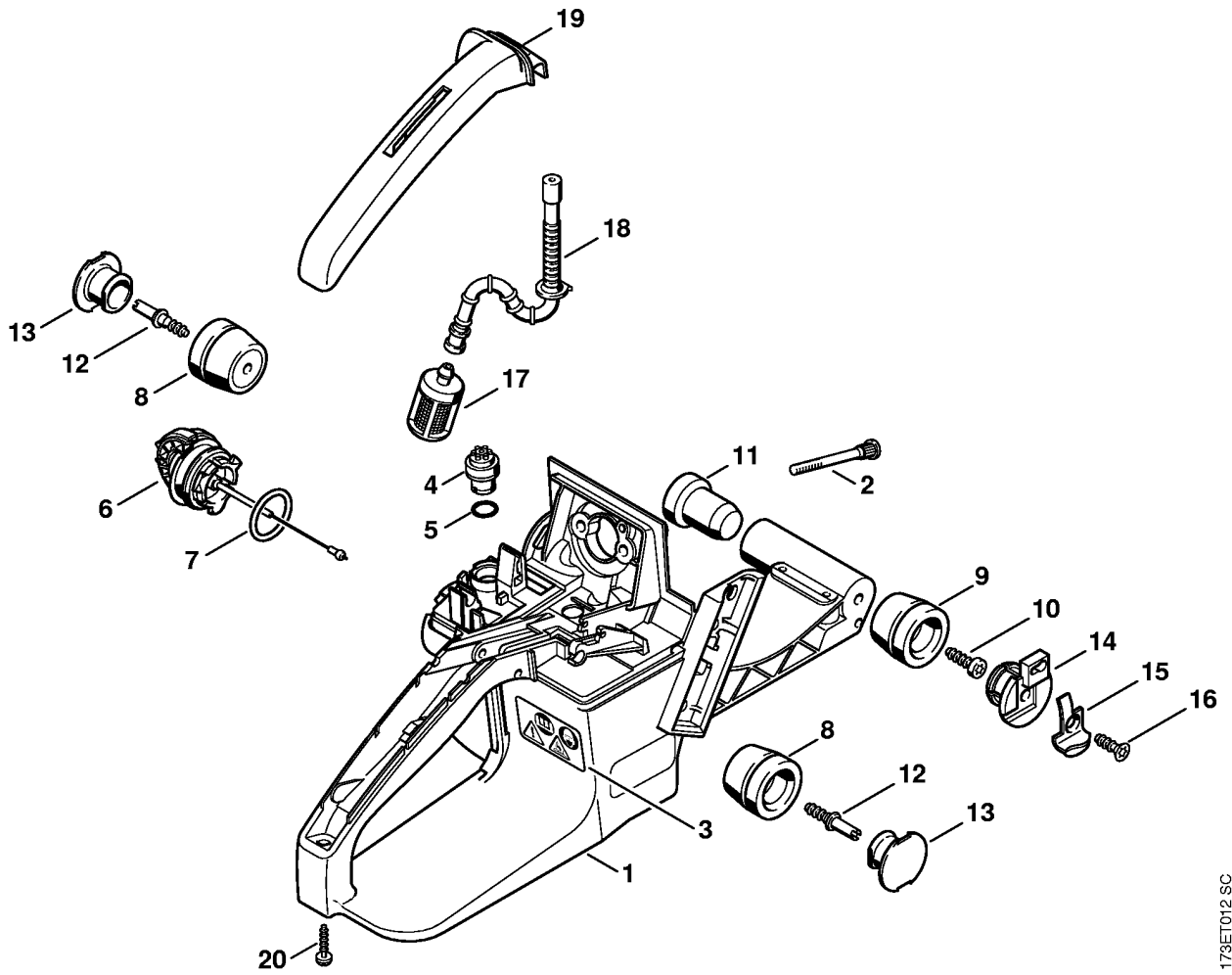


173ET019 SC

Пусковое устройство

Ссылка №	Код артикула	К-во	Наименование	Включая
	1125 080 2105	1	Корпус вентилятора с пусковым устройством	1 - 14
1	1125 080 1830	1	Корпус вентилятора	2 - 8
2	1110 084 9102	1	Втулка	
3	0000 958 0601	1	Шайба	
4	9416 868 6530	1	Полая заклёпка 6,5 x 0,5 x 6,8	
5	1125 967 1504	1	Фирменная табличка MS 340	
6	1128 080 6500	1	Ось	7
7	0000 958 0923	1	Шайба	
8	1125 084 7801	1	Сегмент	
9	1129 190 0601	1	Возвратная пружина	
10	1128 195 0400	1	Тросиковый шкив	
11	1125 195 7200	2	Защёлка	
12	1128 195 3500	1	Пружина	
13	1128 190 3400	1	Рукоятка ElastoStart Ø 3,5 mm	14
14	1128 190 2900	1	Пусковой тросик, Ø 3,5 мм	
	0000 930 2267	1	Пусковой тросик, Ø 3,5 мм / 28 шт. (B)	
15	9022 371 1020	3	Винт с цилиндрической головкой IS-M5 x 20	
16	1125 792 9100	1	Приспособление для защиты рук	
17	0000 790 6103	1	Комбинированный винт M5	
18	0000 967 3630	1	Указательная табличка USA	

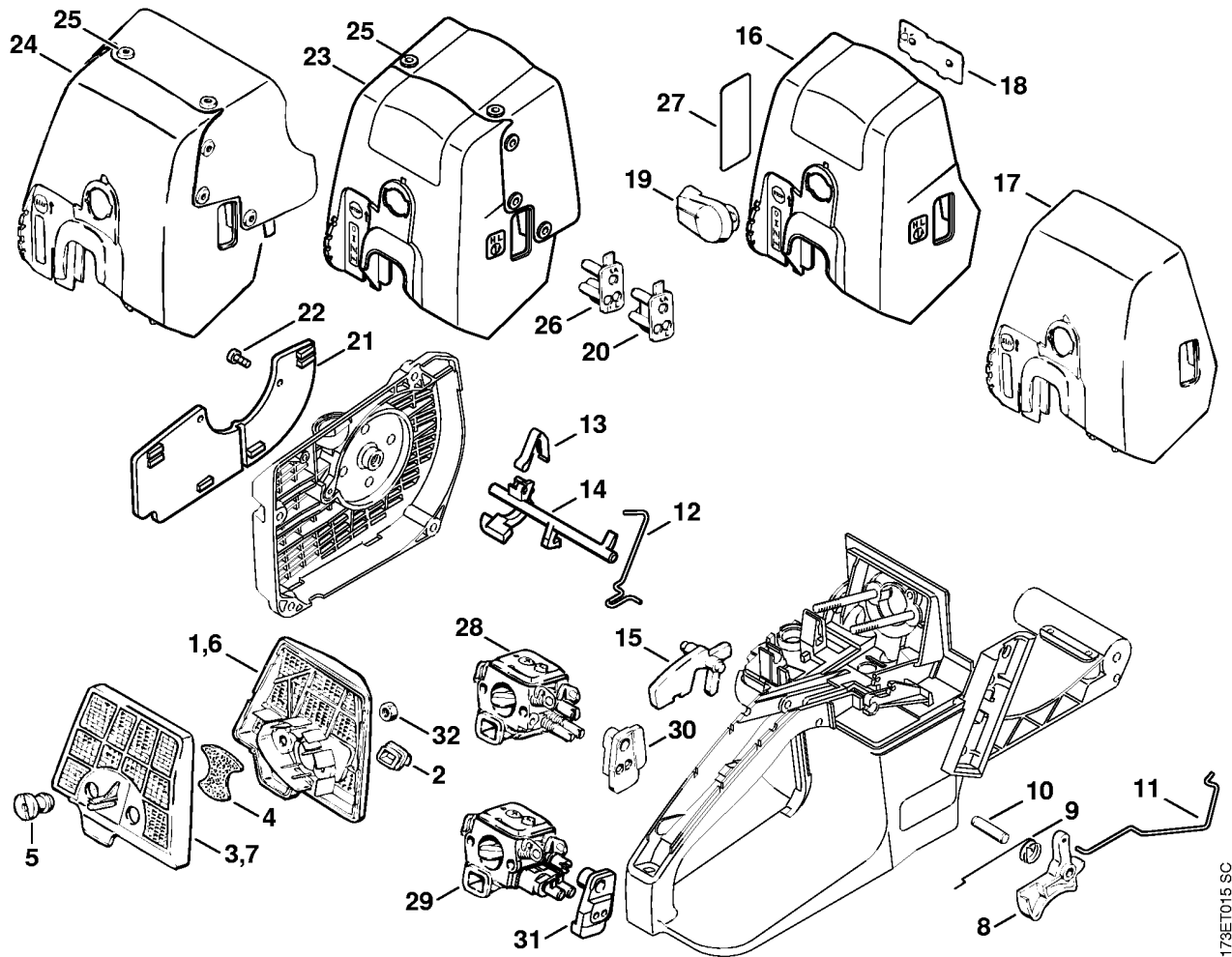
Корпус топливного бака - Антивибрационная система



173ET012 SC

Корпус топливного бака - Антивибрационная система

Ссылка №	Код артикула	К-во	Наименование	Включая
1	1125 350 0818	1	Корпус топливного бака	2 - 7
2	4116 122 6600	2	Шпилька	
3	0000 967 3662	1	Табличка с предупредительной надписью MS	
4	0000 350 5800	1	Вентиляционная система топливного бака	5
5		1	Круглое уплотнительное кольцо (D)	
6	0000 350 0533	1	Запорное устройство топливного бака	7
7	9645 948 7734	1	Круглое уплотнительное кольцо 25 x 3,5	
		1	Антивибрационная система "нормальная":	
8	1125 790 9904	2	Кольцевой буфер 1125/04	
9	1125 790 9906	1	Кольцевой буфер 1125/06	
		1	Антивибрационная система "жесткая":	
8	1125 790 9910	2	Кольцевой буфер 1125/10	
9	1125 790 9904	1	Кольцевой буфер 1125/04	
		1	Антивибрационная система "мягкая":	
8	1125 790 9906	2	Кольцевой буфер 1125/06	
9	1125 790 9906	1	Кольцевой буфер 1125/06	
10	9074 478 4435	1	Винт с цилиндрической головкой IS-P6 x 19	
11	1125 791 2805	1	Упорный буфер	
12	1125 791 6200	2	Винт	
13	1125 791 7306	2	Пробка	
14	1125 791 7300	1	Пробка	
15	1125 650 7700	1	Цепной улавливатель	16
16	9104 003 3065	1	Винт с цилиндрической головкой P6,3 x 18	
17	0000 350 3504	1	Всасывающая головка	
18	1127 358 7703	1	Шланг	
19	1121 791 0600	1	Полукожух рукоятки	
20	9074 478 3076	1	Винт с цилиндрической головкой IS-P4 x 19	



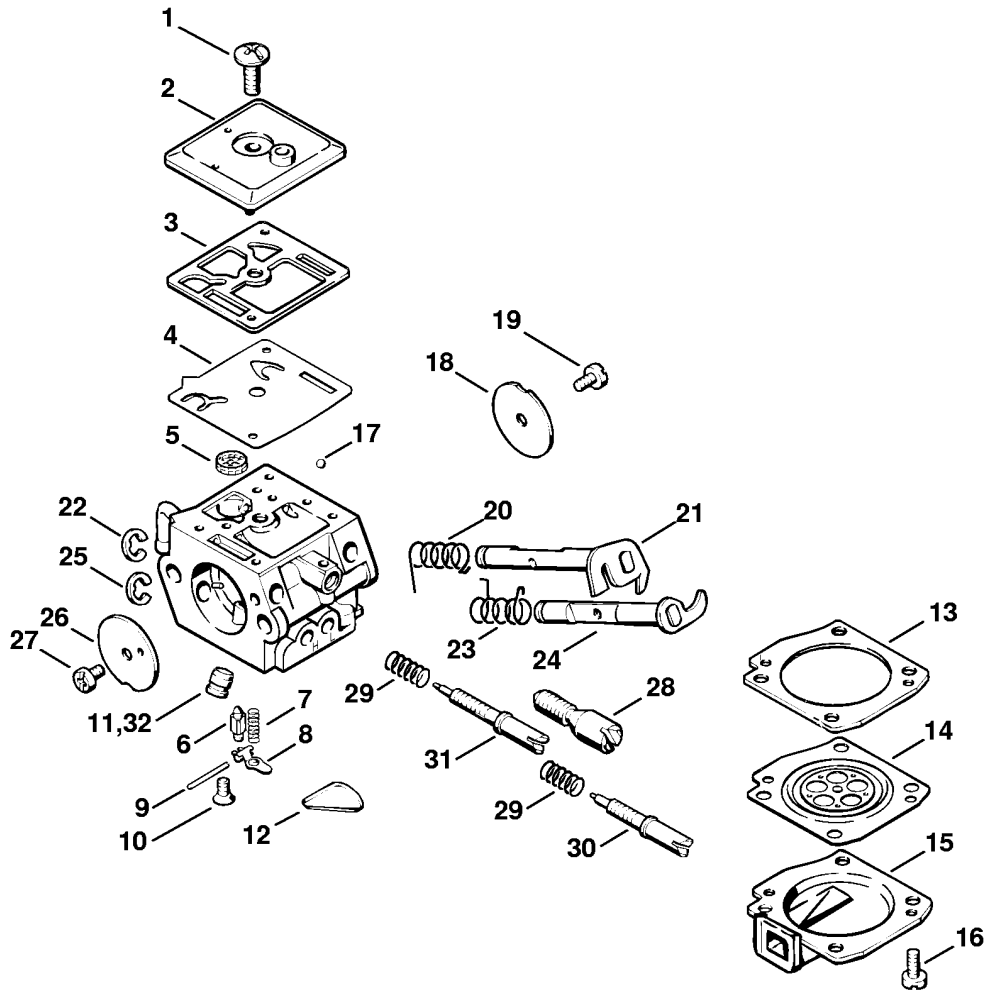
173ET015 SC

Воздушный фильтр, Устройство управления дроссельной заслонкой

Ссылка №	Код артикула	К-во	Наименование	Включая	Техническая информация
	1125 120 1612	1	Воздушный фильтр	1 - 5	
1	1125 120 1602	1	Половина воздушного фильтра	2	
2	1125 121 9100	1	Трубная муфта		
3	1125 120 1607	1	Половина воздушного фильтра	4	
4	1125 122 4900	1	Фильтровальная вставка		
5	1125 141 8300	1	Шлицевая гайка		
	1125 120 1626	1	Воздушный фильтр, флисовый CDN	2, 4 - 7	
6	1125 120 1617	1	Половина воздушного фильтра, флис CDN	2	
7	1125 120 1622	1	Половина воздушного фильтра , флис CDN	4	
8	1118 182 1006	1	Рычаг управления дроссельной заслонкой		
9	1117 182 4500	1	Витая изгибная пружина		
10	9371 470 2640	1	Цилиндрический штифт 5 x 24		
11	1125 182 1502	1	Рычажно-тяговый механизм дроссельной заслонки		
12	1125 185 2002	1	Рычажно-тяговая система пускового устройства		
13	1125 442 1601	1	Контактная пружина		
14	1125 182 0901	1	Вал управления переключением		
15	1117 182 0805	1	Стопорный рычаг		
16	1125 140 1913	1	Крышка коробки карбюратора	18, 19	
17	* 1125 140 1903	1	Крышка коробки карбюратора	18, 19	44.2002
18	1121 141 2900	1	Крышка		
19	1130 141 2300	1	Запорное устройство		
	1125 007 1024	1	Комплект навесного оборудования - Устройство подогрева всасываемого воздуха (B)	18 - 26	
20	1125 121 7701	1	Направляющий элемент (B) CDN		
21	1125 084 8203	1	Защитная пластина (B)		
22	9041 216 0650	2	Винт с цилиндрической головкой M4 x 10 (B)		
23	1125 140 1912	1	Крышка коробки карбюратора (B)	18, 19, 25, 26	

Ссылка №	Код артикула	К-во	Наименование	Включая	Техническая информация
24	* 1125 140 1907	1	Крышка коробки карбюратора (B)	18, 19, 25, 26	44.2002
25	9438 929 4040	7	Глухая заклёпка 5 x 8 (B)		
26	1125 121 7700	1	Направляющий элемент (B)		
27	0000 967 3605	1	Табличка с предупредительной надписью Запорное устройство топливного бака CDN		
28	1125 120 0613	1	Карбюратор C3A-S31E		
29	1125 120 0615	1	Карбюратор C3A-S39B CDN		
30	1125 123 7506	1	Наконечник		
31	1125 123 7501	1	Наконечник CDN		
32	9210 260 0700	2	Шестигранная гайка M5		

Карбюратор C3A-S31

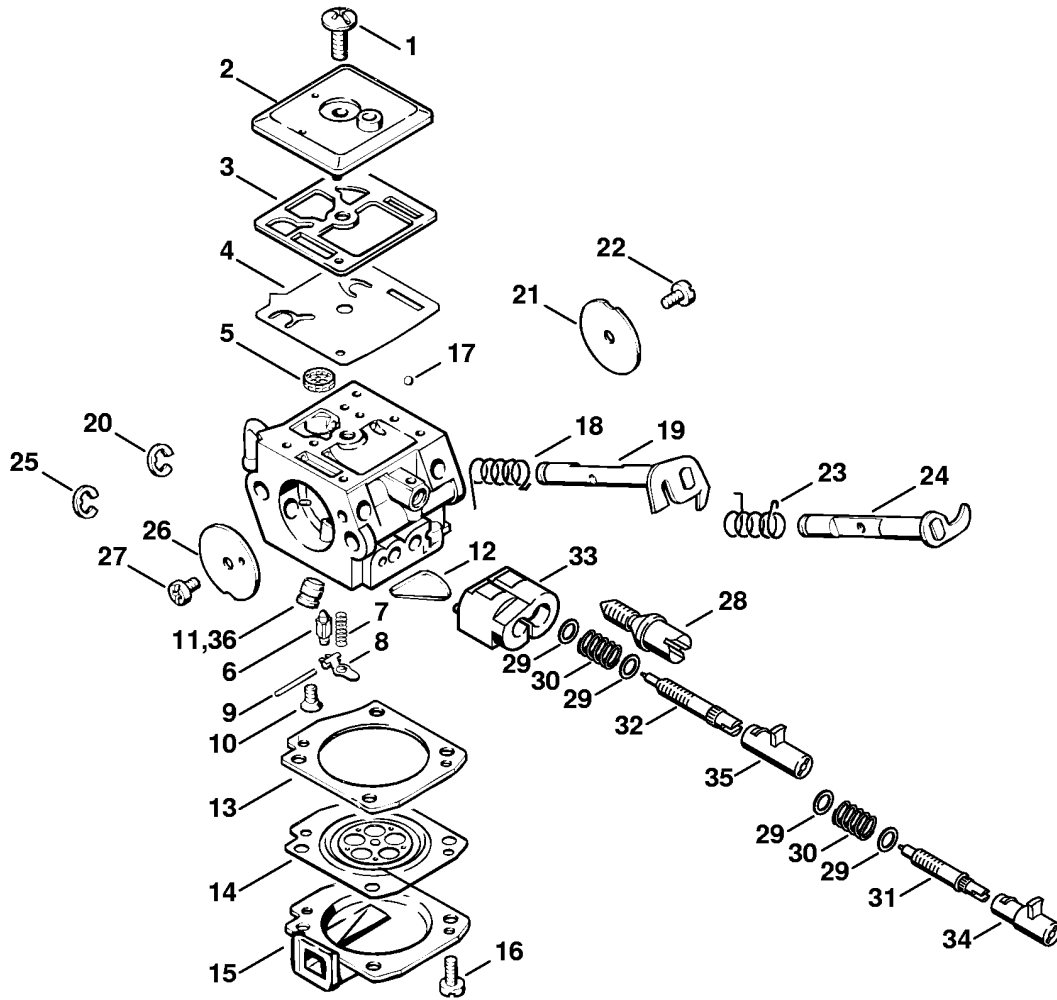


173ET014 SC

Карбюратор С3А-S31

Ссылка №	Код артикула	К-во	Наименование	Включая
	1125 120 0613	1	Карбюратор С3А-S31E	1 - 31
1	1120 122 7800	1	Винт с полупотайной головкой	
2	1125 121 0802	1	Запорная крышка	
3	1125 129 0900	1	Уплотнение	
4	1128 121 4802	1	Диафрагма насоса	
5	1123 121 7800	1	Сетка фильтра	
6	4116 121 5100	1	Впускная игла	
7	1120 122 3004	1	Пружина	
8	1125 121 5000	1	Впускной регулировочный рычаг	
9	1120 121 9200	1	Ось	
10	1120 122 6600	1	Шпилька	
11	1125 121 5408	1	Клапанный жиклер 0.58	
12	1123 121 0700	1	Запорная пластина	
13	1125 129 0901	1	Уплотнение	
14	1125 121 4700	1	Регулировочная мембрана	
15	1125 121 0804	1	Запорная крышка	
16	1120 122 6601	4	Шпилька	
17	1125 122 4200	1	Зажимная деталь	
18	1125 121 3301	1	Дроссельная заслонка	
19	1125 122 7402	1	Винт с полукруглой головкой	
20	1125 122 3202	1	Витая изгибная пружина	
21	1125 120 7101	1	Дроссельный вал с рычагом	
22	1125 122 9001	1	Стопорная шайба	
23	1125 122 3203	1	Витая изгибная пружина	
24	1125 120 7201	1	Пусковой вал с рычагом	
25	1125 122 9003	1	Стопорная шайба	
26	1125 121 2901	1	Воздушная заслонка	
27	1125 122 7403	1	Винт с полукруглой головкой	
28	1125 122 6200	1	Упорный винт настройки холостого хода	
29	1120 122 3005	2	Пружина	
30	1125 122 6702	1	Главный регулировочный винт	
31	1125 122 6802	1	Винт настройки оборотов холостого хода	
32	1125 121 5409	1	Клапанный жиклер 0.56 (B) Высотное сопло	
	1128 007 1065	1	Комплект - Карбюраторные детали	3 - 8, 13, 14

Карбюратор C3A-S39

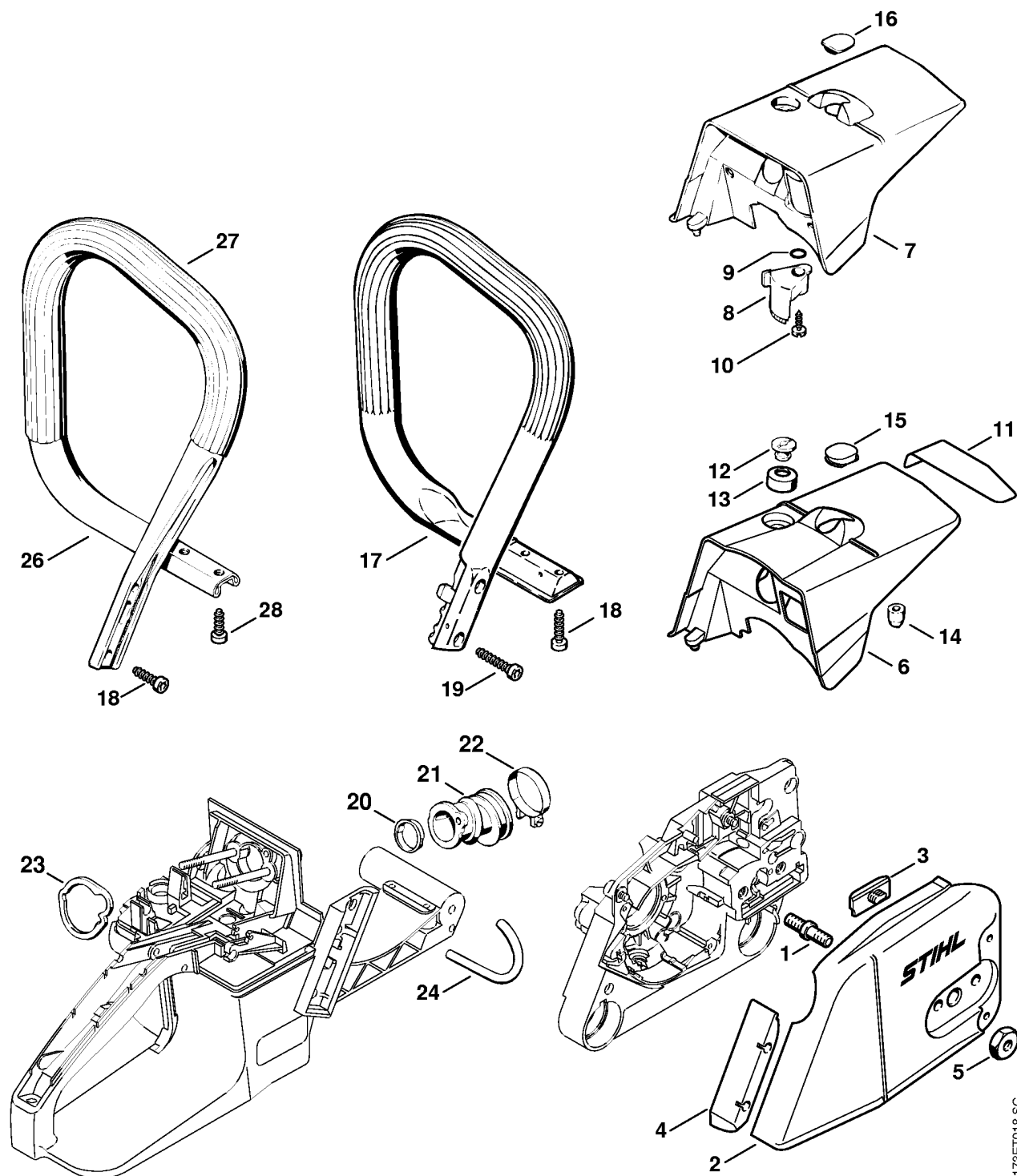


173ET011 SC

Карбюратор С3А-S39

Ссылка №	Код артикула	К-во	Наименование	Включая
	1125 120 0615	1	Карбюратор С3А-S39В CDN	1 - 35
1	1120 122 7800	1	Винт с полупотайной головкой CDN	
2	1125 121 0802	1	Запорная крышка CDN	
3	1125 129 0900	1	Уплотнение CDN	
4	1128 121 4802	1	Диафрагма насоса CDN	
5	1123 121 7800	1	Сетка фильтра CDN	
6	4116 121 5100	1	Впускная игла CDN	
7	1120 122 3004	1	Пружина CDN	
8	1125 121 5000	1	Впускной регулировочный рычаг CDN	
9	1120 121 9200	1	Ось CDN	
10	1120 122 6600	1	Шпилька CDN	
11	1125 121 5408	1	Клапанный жиклер 0.58 CDN	
12	1123 121 0700	1	Запорная пластина CDN	
13	1125 129 0901	1	Уплотнение CDN	
14	1125 121 4700	1	Регулировочная мембрана CDN	
15	1125 121 0804	1	Запорная крышка CDN	
16	1120 122 6601	4	Шпилька CDN	
17	1125 122 4200	1	Зажимная деталь CDN	
18	1125 122 3202	1	Витая изгибная пружина CDN	
19	1125 120 7101	1	Дроссельный вал с рычагом CDN	
20	1125 122 9001	1	Стопорная шайба CDN	
21	1125 121 3301	1	Дроссельная заслонка CDN	
22	1125 122 7402	1	Винт с полукруглой головкой CDN	
23	1125 122 3203	1	Витая изгибная пружина CDN	
24	1125 120 7201	1	Пусковой вал с рычагом CDN	
25	1125 122 9003	1	Стопорная шайба CDN	
26	1125 121 2901	1	Воздушная заслонка CDN	
27	1125 122 7403	1	Винт с полукруглой головкой CDN	
28	1125 122 6200	1	Упорный винт настройки холостого хода CDN	
29	4135 121 8600	4	Шайба CDN	
30	1125 122 3000	2	Пружина CDN	
31	1125 122 6703	1	Главный регулировочный винт CDN	
32	1125 122 6803	1	Винт настройки оборотов холостого хода CDN	
33	1125 122 4600	1	Держатель CDN	
34	1125 121 2700	1	Колпачок CDN	
35	1125 121 2701	1	Колпачок CDN	
36	1125 121 5407	1	Фиксированный жиклер 0.56 (В) Высотное сопло	
	1128 007 1065	1	Комплект - Карбюраторные детали CDN	3 - 8, 13, 14

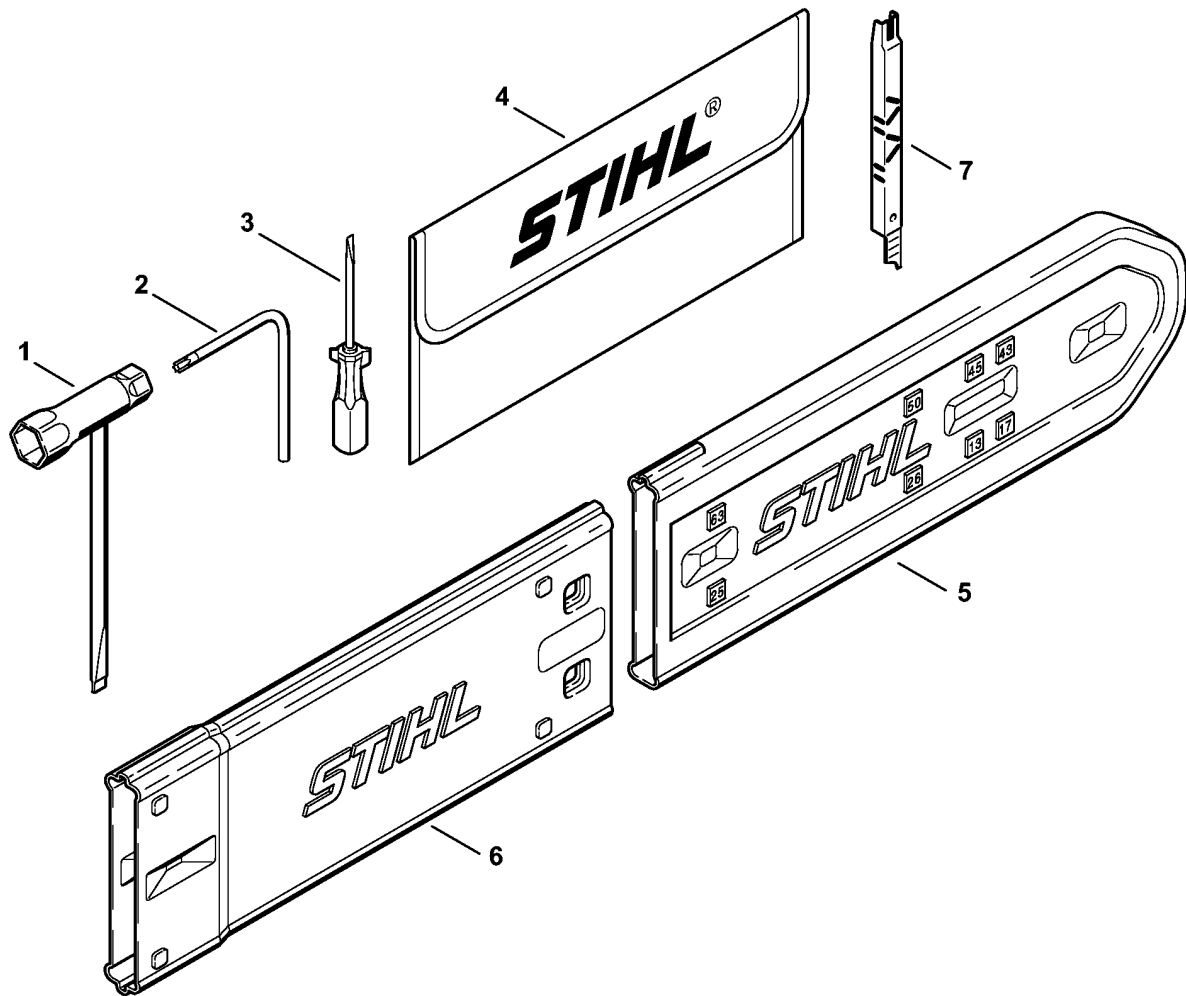
Крышка цепной звёздочки - Трубчатая рукоятка



173ET018 SC

Крышка цепной звёздочки - Трубчатая рукоятка

Ссылка №	Код артикула	К-во	Наименование	Включая	Техническая информация
1	0000 953 6605	2	Шпилька М8		
2	1125 640 1701	1	Крышка цепной звёздочки	3, 4	
3	1121 648 6610	2	Скользкая планка		
4	1125 656 1501	1	Защитное приспособление		
5	0000 955 0801	2	Шестигранная гайка М8		
6	1125 080 1622	1	Кожух	11 - 15	
7	* 1125 080 1620	1	Кожух	8 - 13, 16	44.2002
8	* 1125 080 8000	1	Вращающаяся заслонка	9, 10	44.2002
9	* 9646 945 0590	1	Круглое уплотнительное кольцо 8 x 2		44.2002
10	* 9099 021 3760	1	Винт для листового металла 4,8 x 13		44.2002
11	1128 792 0900	1	Отражательная плёнка		
12	1121 084 7000	1	Шлицевая гайка		
13	1121 084 6901	1	Изоляционная деталь		
14	1121 084 7100	1	Колпачок		
15	1125 084 7100	1	Колпачок		
16	* 1122 084 7100	1	Колпачок		44.2002
17	1125 790 1750	1	Трубчатая рукоятка	18, 19	
18	9074 478 4475	2	Винт с цилиндрической головкой IS-P6 x 21,5		
19	9074 478 4675	2	Винт с цилиндрической головкой IS-P6 x 32,5		
20	1119 141 1800	1	Гильза		
21	1125 141 2200	1	Колено		
22	9771 021 2580	1	Зажимная скоба 34 x 7		
23	1119 121 8600	1	Шайба		
24		1	Шланг 3,1x6,7x102 мм (D)		
	0000 930 2804	1	Шланг 3,1x6,7 мм x 1 м (A,B)		
26	1125 790 1751	1	Трубчатая рукоятка (B)	18, 27, 28	
27		1	Шланг рукоятки 430 мм (B,D)		
	0000 791 2009	1	Шланг рукоятки, Ø 19 мм x 5 м (B)		
28	9074 478 4435	2	Винт с цилиндрической головкой IS-P6 x 19 (B)		



1121-GET-0002-A0

Инструмент - Специальные принадлежности

Ссылка №	Код артикула	К-во	Наименование	Включая
	1121 890 1400	1	Комплект - Инструмент (B)	1 - 4
1	1129 890 3401	1	Комбинированный гаечный ключ	
2	0812 370 1000	1	Отвёртка T27 x 120 x 70	
3	0000 890 2300	1	Отвертка	
4	0000 891 0810	1	Инструментальная сумка (B)	
5	0000 792 9129	1	Защитный кожух цепи	
6	0000 792 9132	1	Удлинение защитного кожуха цепи до 63 см (B,C)	
7	1110 893 4000	1	Опиловочный калибр (B)	