

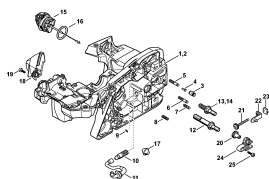
**02-2017-CZ-PL-RUS**



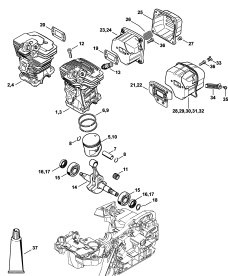
**Содержание**

---

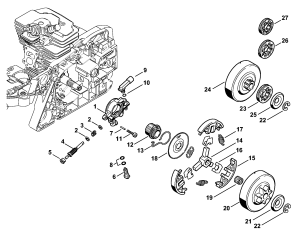
MS 311, MS 391	4
Картер двигателя - Натяжное устройство цепи	6
Цилиндр - Шумоглушитель	8
Масляный насос - Муфта	11
Устройство для защиты рук - Тормоз пильной цепи	13
Система зажигания - Кабельный жгут	15
Пусковое устройство	17
Корпус топливного бака - Устройство управления дроссельной заслонкой	19
Антивибрационная система - Трубчатая рукоятка	21
Воздушный фильтр - Кожух	23
Карбюратор WTE-9, WTE-16, WTE-17	26
Инструмент - Специальные принадлежности	29
Заводской номер агрегата	31



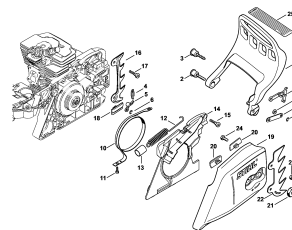
Картер двигателя - Натяжное устройство цепи



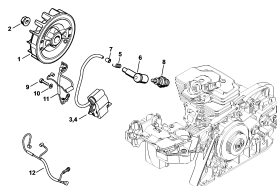
Цилиндр - Шумоглушитель



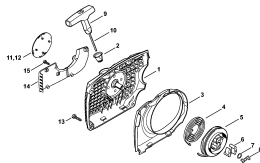
Масляный насос - Муфта



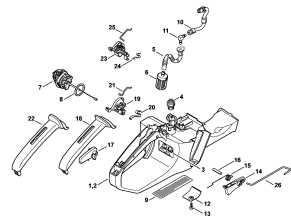
Устройство для защиты рук - Тормоз пильной цепи



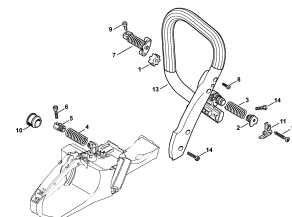
Система зажигания - Кабельный жгут



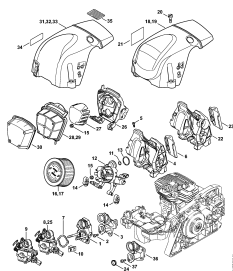
Пусковое устройство



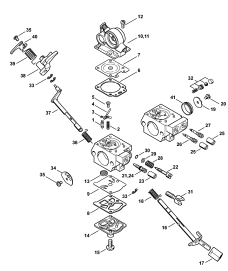
Корпус топливного бака - Устройство управления дроссельной заслонкой



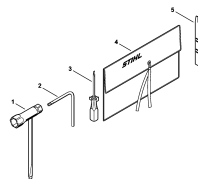
Антивибрационная система - Трубчатая рукоятка



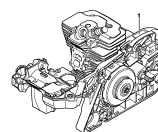
Воздушный фильтр - Кожух



Карбюратор WTE-9, WTE-16, WTE-17



Инструмент - Специальные принадлежности



Заводской номер агрегата

**MS 311, MS 391****Наименование**

Картер двигателя - Натяжное устройство цепи

Цилиндр - Шумоглушитель

Масляный насос - Муфта

Устройство для защиты рук - Тормоз пильной цепи

Система зажигания - Кабельный жгут

Пусковое устройство

Корпус топливного бака - Устройство управления дроссельной заслонкой

Антивибрационная система - Трубчатая рукоятка

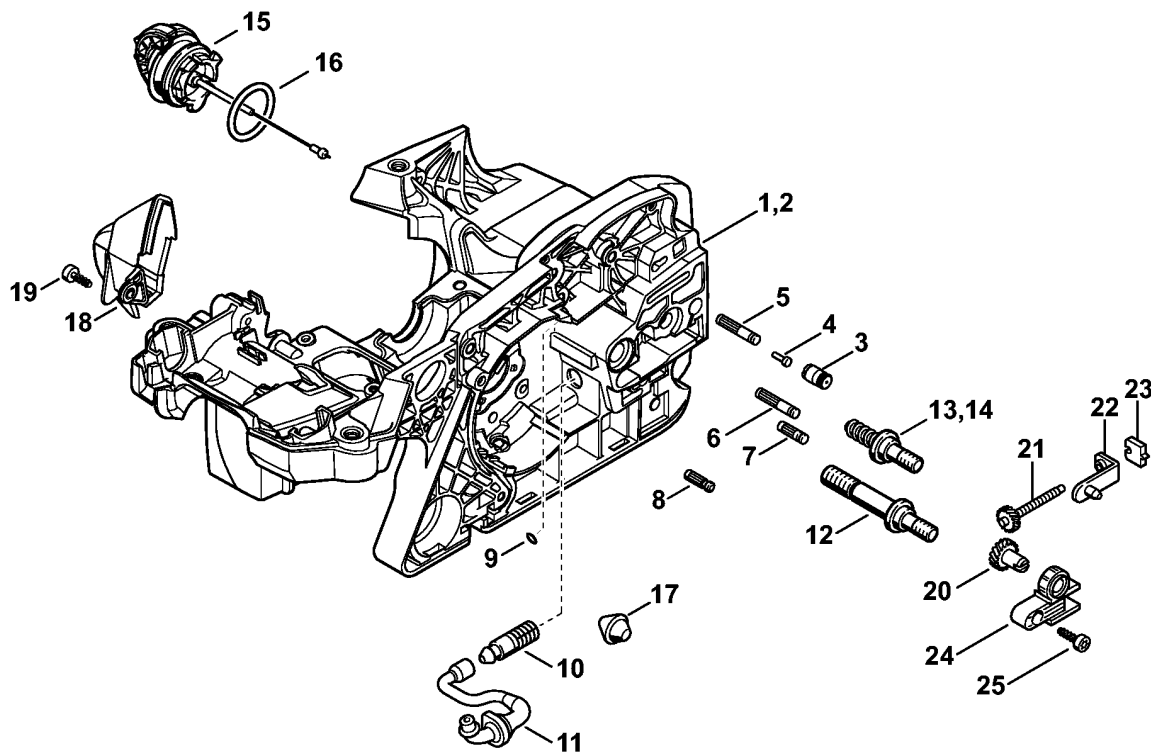
Воздушный фильтр - Кожух

Карбюратор WTE-9, WTE-16, WTE-17

Инструмент - Специальные принадлежности

Заводской номер агрегата

**Картер двигателя - Натяжное устройство цепи**



4803ET010 SC

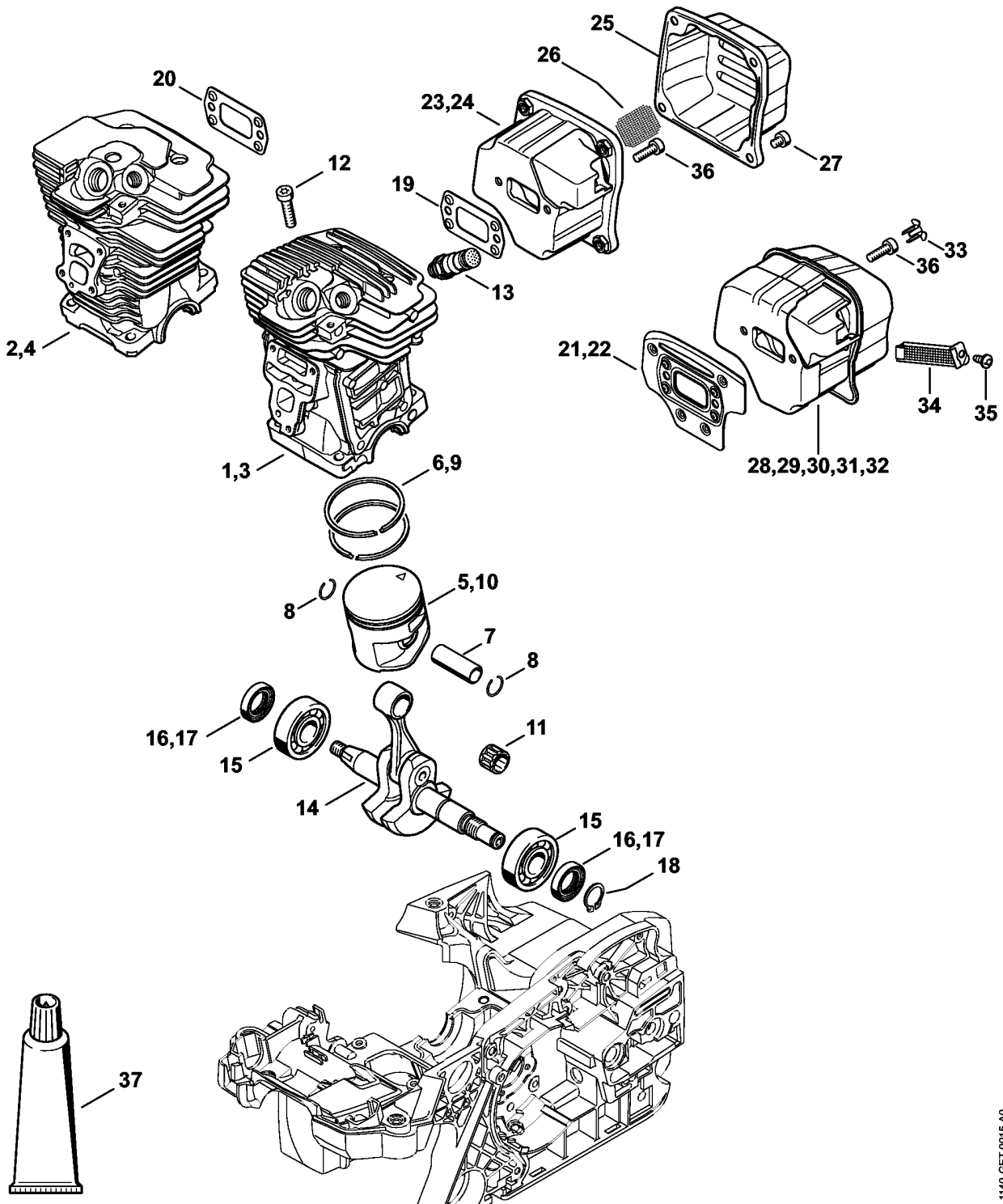
(1) MS 311, (2) MS 311-Z, (3) MS 391, (4) MS 391-Z

## Картер двигателя - Натяжное устройство цепи

Ссылка №	Код артикула	К-во	Наименование	Включая	Техническая информация
1	1140 020 3004	1	Картер двигателя	3 - 13, 15, 16	
2	* 1140 020 3051	1	Картер двигателя (1,2,3,4)	3 - 13, 15, 16	30.2011
3	1128 640 9100	1	Клапан		
4	0000 974 1200	1	Цилиндрический просечной штифт 2,6 x 8		
5	1123 162 5200	1	Палец		
6	1123 162 5205	1	Палец		
7	1121 162 5200	1	Палец		
8	1120 162 5200	1	Палец		
9	9645 945 7444	1	Круглое уплотнительное кольцо 4 x 1,5		
10	1117 640 3800	1	Всасывающая головка		
11	1140 647 9401	1	Шланг		
12	0000 664 2407	1	Шпилька M8		
13	0000 664 2404	1	Шпилька M8		
14	0000 664 2411	1	Шпилька D9/M8 (B)		29.2011
15	0000 350 0533	1	Запорное устройство топливного бака	16	30.2011
16	9645 948 7734	1	Круглое уплотнительное кольцо 25 x 3,5		
17	1133 791 5900	1	Упорный буфер		
18	1140 140 7801	1	Предфильтр		
19	9074 477 2995	1	Винт с цилиндрической головкой IS-P4 x 12		
	1127 007 1003	1	Комплект - Цилиндрическое зубчатое колесо / Натяжной болт	20, 21	
20		1	Цилиндрическое зубчатое колесо (D)		
21		1	Натяжной винт (D)		
22	1127 640 1900	1	Зажимная подвижная деталь		
23	1123 664 1400	1	Нажимная деталь		
24	1127 664 2200	1	Защитное прикрытие		
25	9074 478 3005	1	Винт с цилиндрической головкой IS-P4 x14		

(1) MS 311, (2) MS 311-Z, (3) MS 391, (4) MS 391-Z

**Цилиндр - Шумоглушитель**



1140-GEF-0015-A0

(1) MS 311, (2) MS 311-Z, (3) MS 391, (4) MS 391-Z



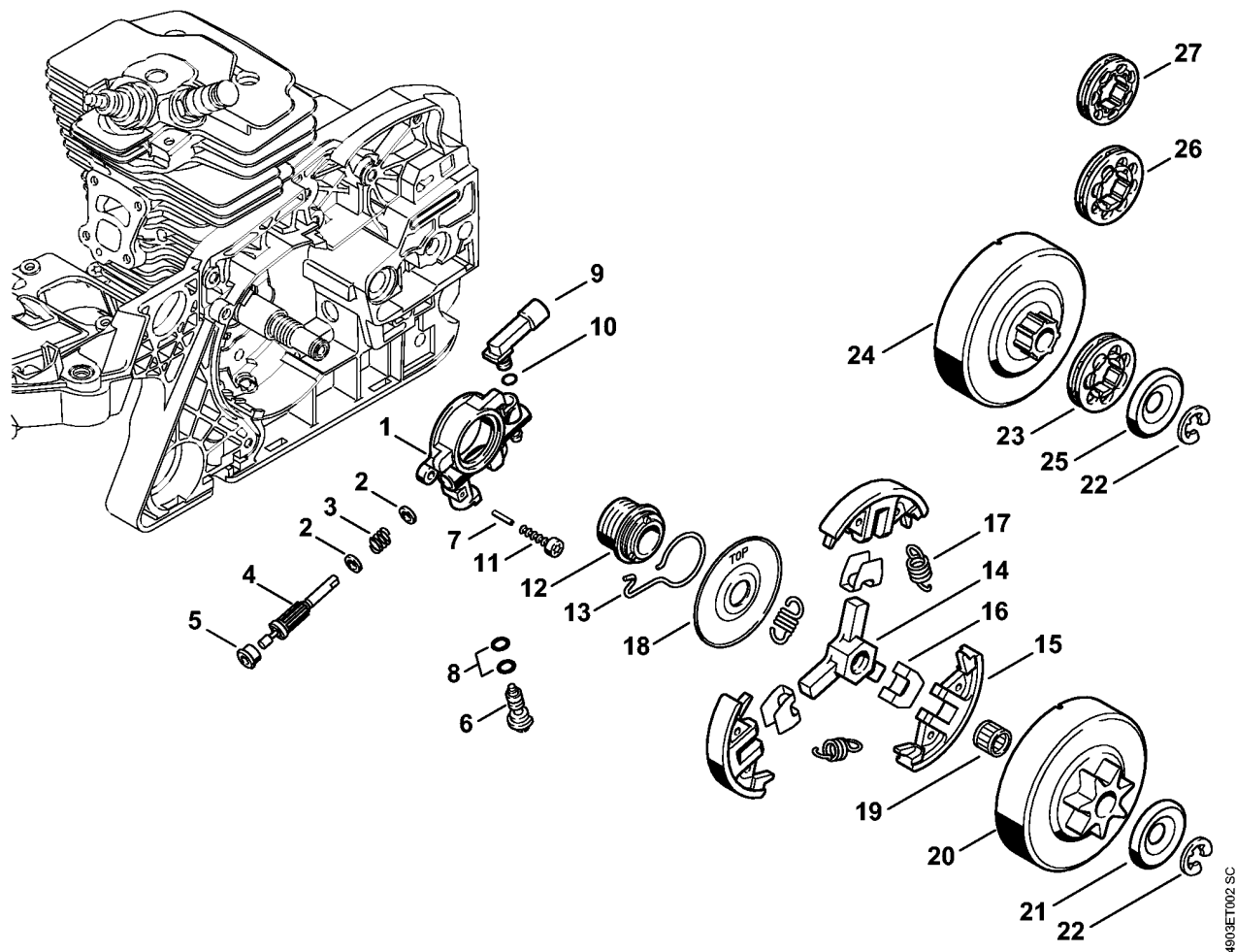
## Цилиндр - Шумоглушитель

Ссылка №	Код артикула	К-во	Наименование	Включая	Техническая информация
1	1140 020 1206	1	Цилиндр с поршнем, Ø 47 мм (1,2)	5 - 8, 19	18.2013
2	* 1140 020 1201	1	Цилиндр с поршнем, Ø 47 мм (1,2)	5 - 8	
3	1140 020 1204	1	Цилиндр с поршнем, Ø 49 мм (3,4)	7 - 10	
4	* 1140 020 1202	1	Цилиндр с поршнем, Ø 49 мм (3,4)	7 - 10	
5	1140 030 2009	1	Поршень, Ø 47 мм (1,2)	6 - 8	
6	1140 034 3000	2	Компрессионное поршневое кольцо, Ø 47 x 1,2 мм (1,2)		
7	1122 034 1500	1	Поршневой палец 12 x 8 x 33		
8	9463 650 1200	2	Пружинное стопорное кольцо 12 x 1		
9	1140 034 3001	2	Компрессионное поршневое кольцо, Ø 49 x 1,2 мм (3,4)		
10	1140 030 2008	1	Поршень, Ø 49 мм (3,4)	7 - 9	
11	9512 003 3061	1	Комплект игольчатых роликов 12 x 15 x 15		
12	1140 022 9500	4	Винт с цилиндрической головкой IS-M6 x 25		
13	1135 020 9400	1	Декомпрессионный клапан		
14	1140 030 0401	1	Коленчатый вал		25.2005
15	9523 003 4304	2	Радиальный шарикоподшипник 15 x 38 x 11		
16	9639 003 1585	2	Сальник 15 x 25 x 5		
17	9638 003 1581	2	Сальник 15 x 25 x 5 (B)		
18	9455 621 1520	1	Пружинное стопорное кольцо 15 x 1		
19	1140 149 0600	1	Уплотнение глушителя (1,2)		
20	* 1140 149 0600	1	Уплотнение глушителя (1,2,3,4)		18.2013
21	1140 141 3202	1	Охлаждающий лист (3,4)		
22	* 1140 141 3202	1	Охлаждающий лист (1,2,3,4)		18.2013
23	* 1140 140 0604	1	Шумоглушитель (1,3)	25	
24	* 1140 140 0605	1	Шумоглушитель (2,4)	25, 26	
25	* 1140 145 0802	1	Верхний полукожух (1,2,3,4)		
26	* 1140 141 9001	1	Решётка (2,4)		
27	* 9022 341 0911	4	Винт с цилиндрической		

(1) MS 311, (2) MS 311-Z, (3) MS 391, (4) MS 391-Z

## Цилиндр - Шумоглушитель

Ссылка №	Код артикула	К-во	Наименование	Включая	Техническая информация
			головкой IS-M5 x 6 (1,2,3,4)		
28	1140 140 0656	1	Шумоглушитель (1,3)	33	
29	1140 140 0657	1	Шумоглушитель USDA Cert. I.D. 1140/09 USA, CDN, AUS, NZ (2,4)	33 - 35	
30	* 1140 140 0651	1	Шумоглушитель USDA Cert. I.D. 1140/01 USA, CDN (2,4)	33 - 35	
31	* 1140 140 0651	1	Шумоглушитель AUS, NZ (2,4)	33 - 35	18.2013
32	* 1140 140 0653	1	Шумоглушитель (1,3)	33	18.2013
33	1135 145 9002	2	Пробка		18.2013
34	1140 140 8100	1	Защитный экран от искр USA, CND, AUS, NZ (2,4)		18.2013
35	9039 448 0656	1	Самонарезающий винт M4 x 9,6 USA, CND, AUS, NZ (2,4)		18.2013
36	9022 341 0983	2	Винт с цилиндрической головкой IS-M5 x 16		
37	0783 830 2000	1	Уплотнительная масса НТ, красная (В)		

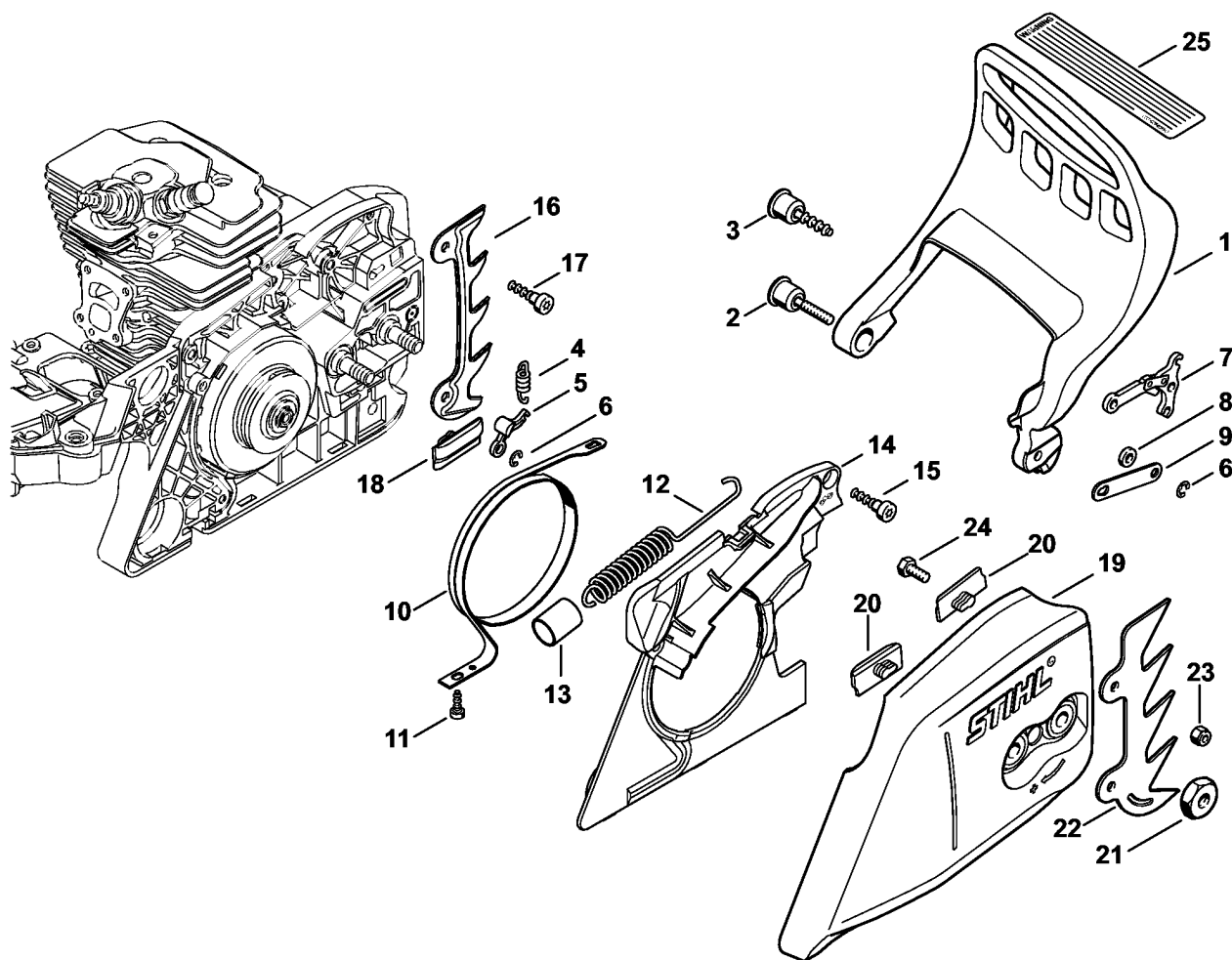


(1) MS 311, (2) MS 311-Z, (3) MS 391, (4) MS 391-Z

4903ET002 SC

## Масляный насос - Муфта

Ссылка №	Код артикула	К-во	Наименование	Включая
1	1127 640 3204	1	Масляный насос	2 - 8
2	0000 958 0408	2	Шайба	
3	0000 997 0615	1	Нажимная пружина	
4	1127 647 0602	1	Поршень насоса 0,88 мм	
5	1121 641 9400	1	Втулка подшипника	
6	1128 647 4806	1	Регулировочный палец	
7	9380 620 1090	1	Зажимной штифт 2 x 10	
8	9646 945 0160	2	Круглое уплотнительное кольцо 4 x 2	
9	1127 640 9200	1	Угловой элемент	10
10	9645 945 7444	1	Круглое уплотнительное кольцо 4 x 1,5	
11	9075 478 3018	2	Винт с цилиндрической головкой IS-D4 x 18	
12	1125 640 7110	1	Червяк	13
13	1125 647 2400	1	Пружина	
	1140 160 2001	1	Муфта	14 - 17
14	1127 162 3200	1	Поводок	
15	1125 162 0802	3	Центробежный грузик	
16	1127 162 3000	3	Держатель	
17	0000 997 0911	3	Пружина растяжения	
18	1127 162 1000	1	Защитный диск	
19	9512 933 2260	1	Комплект игольчатых роликов 10 x 13 x 10	
20	1140 640 2000	1	Цепная звёздочка 3/8" 7 зубьев	
21	0000 958 1022	1	Шайба, Ø 27 мм	
22	9460 624 0801	1	Стопорная шайба 8 x 1,3	
	1125 007 1002	1	Комплект - Кольцевая цепная звёздочка 3/8" 7 зубьев (B)	22 - 25
23	0000 642 1231	1	Кольцевая цепная звёздочка 3/8" 7 зубьев (B)	
24		1	Соединительный барабан (B,D)	
25	0000 958 1022	1	Шайба, Ø 27 мм (B)	
	1125 007 1000	1	Комплект - Кольцевая цепная звёздочка 0.325" 8 зубьев (B)	22, 24 - 26
26	0000 642 1234	1	Кольцевая цепная звёздочка 0.325" 8 зубьев (B)	
	1125 007 1001	1	Комплект - Кольцевая цепная звёздочка 0.325" 7 зубьев (B)	22, 24, 25, 27
27	0000 642 1236	1	Кольцевая цепная звёздочка 0.325" 7 зубьев (B)	



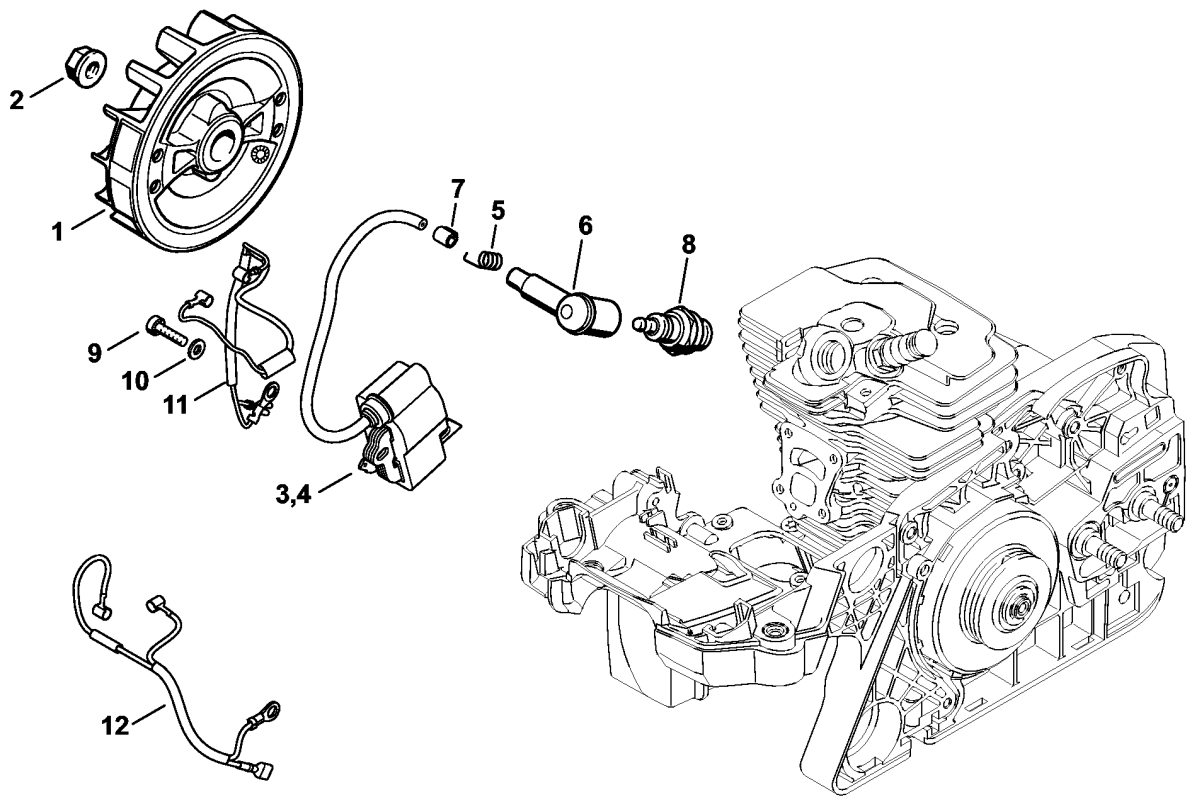
4903ET020 SC

(1) MS 311, (2) MS 311-Z, (3) MS 391, (4) MS 391-Z

## Устройство для защиты рук - Тормоз пильной цепи

Ссылка №	Код артикула	К-во	Наименование	Включая
1	1140 792 9101	1	Приспособление для защиты рук	
2	0000 790 6102	1	Комбинированный винт	
3	* 1140 790 6101	1	Комбинированный винт (1,2,3,4)	
4	0000 997 0628	1	Пружина	
5	1121 162 5010	1	Рычаг	
6	9460 624 0400	2	Стопорная шайба 4	
7	1128 160 5000	1	Рычаг	
8	0000 958 0521	1	Шайба	
9	1140 162 5800	1	Накладка	
10	1135 160 5400	1	Тормозная лента	
11	9074 477 2995	1	Винт с цилиндрической головкой IS-P4 x 12	
12	1125 160 5501	1	Пружина растяжения	13
13	1140 162 8001	1	Шланг	
14	1140 021 1101	1	Крышка	
15	9074 477 4130	2	Винт с цилиндрической головкой IS-P5 x 16	
16	1141 664 0502	1	Зубчатый упор	
17	9074 477 4130	2	Винт с цилиндрической головкой IS-P5 x 16	
18	1121 648 6610	2	Скользкая планка	
19	1140 640 1700	1	Крышка цепной звёздочки	20
20	1121 648 6610	2	Скользкая планка	
21	0000 955 0801	2	Шестигранная гайка M8	
22	0000 660 0850	1	Зубчатый упор (B)	23, 24
23	9214 320 0700	2	Контргайка M5 (B)	
24	9008 345 0960	2	Винт с шестигранной головкой M5 x 12 (B)	
25	0000 967 3911	1	Указательная табличка USA	

**Система зажигания - Кабельный жгут**



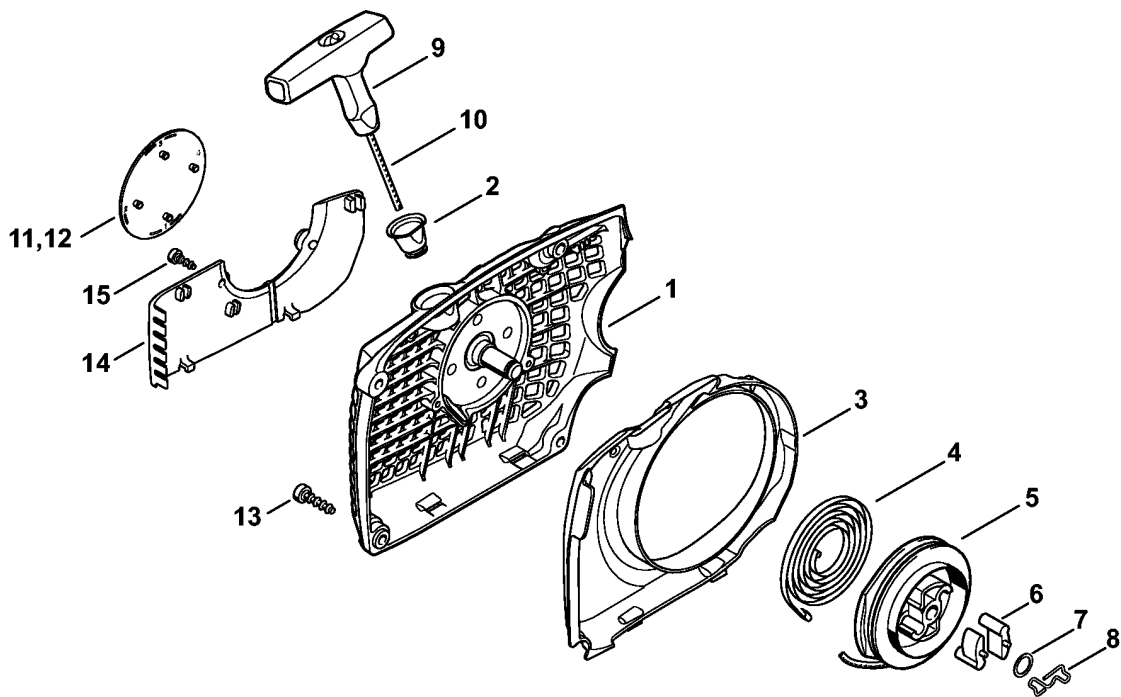
4903ET021 SC

(1) MS 311, (2) MS 311-Z, (3) MS 391, (4) MS 391-Z

## Система зажигания - Кабельный жгут

Ссылка №	Код артикула	К-во	Наименование	Включая	Начиная с агрегата	Техническая информация
1	1140 400 1204	1	Маховик			25.2005
1	* 1140 400 1200	1	Маховик (1,2,3,4)			18.2013 25.2005
2	0000 955 0802	2	Гайка М8 x 1			
3	1140 400 1307	1	Модуль зажигания (1,2,3,4)	5, 6	177197832	
3	1140 400 1307	1	Модуль зажигания (1,2,3,4)	5, 6	295938026	
4	* 1140 400 1303	1	Модуль зажигания (1,2,3,4)	5 - 7		18.2013
5	0000 998 0603	1	Витая изгибная пружина			
6	1106 405 1000	1	Штекер провода системы зажигания			
7	* 0000 435 8400	1	Гильза (1,2,3,4)			18.2013
8	0000 400 7000	1	Свеча зажигания NGK BPMR7A			
8	1110 400 7005	1	Свеча зажигания Bosch WSR 6 F			
9	9075 478 3018	2	Винт с цилиндрической головкой IS-D4 x 18			
10	9291 021 0100	2	Шайба 4,3			
11	1140 440 3009	1	Кабельный жгут			
12	* 1140 440 3004	1	Кабельный жгут (1,2,3,4)			18.2013





4903ET007 SC

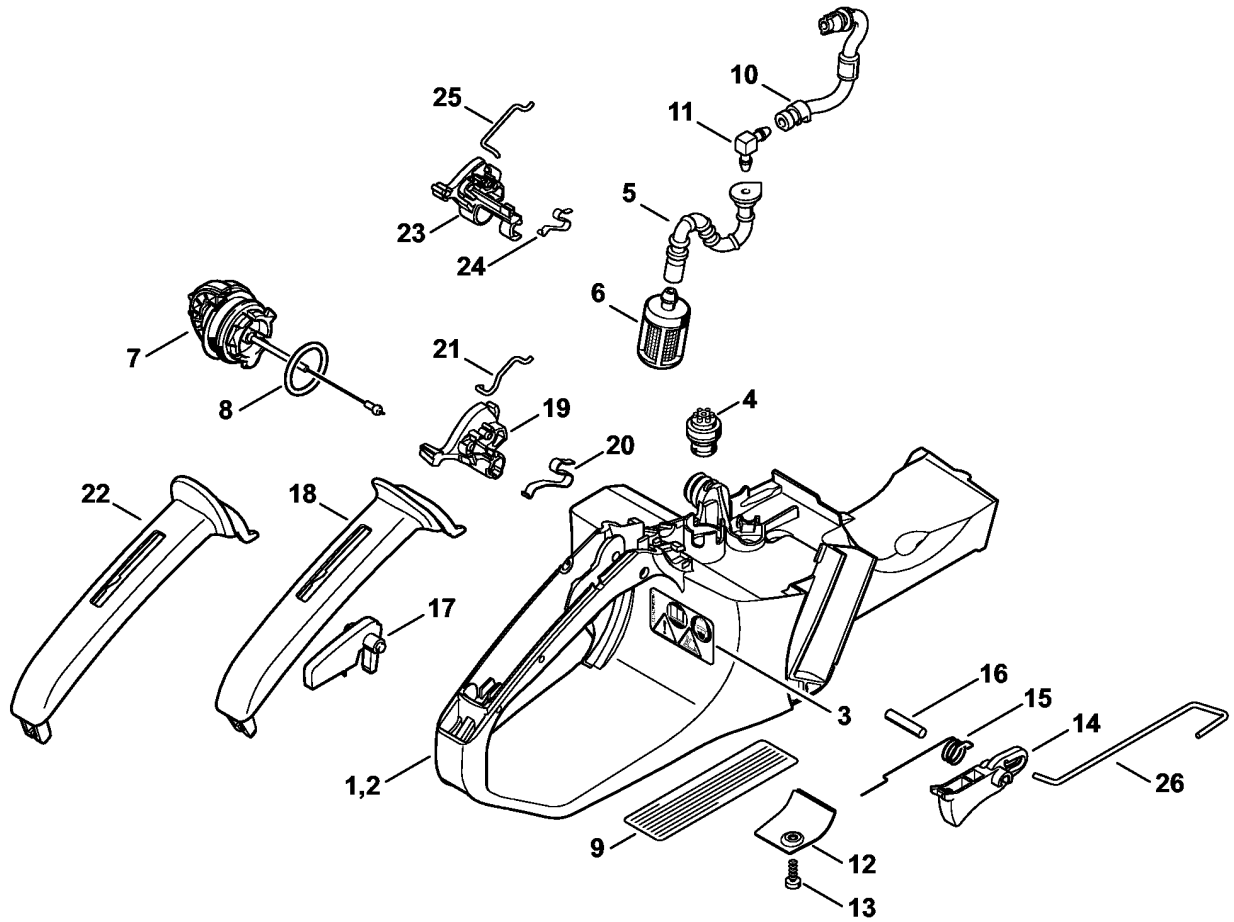
(1) MS 311, (2) MS 311-Z, (3) MS 391, (4) MS 391-Z

## Пусковое устройство

Ссылка №	Код артикула	К-во	Наименование	Включая
	1140 080 2105	1	Корпус вентилятора с пусковым устройством	1 - 12
1	1140 080 1805	1	Корпус вентилятора	2
2	1110 084 9102	1	Втулка	
3	1140 084 7801	1	Сегмент	
4	1135 190 0600	1	Возвратная пружина	
5	1128 195 0400	1	Тросиковый шкив	
6	1125 195 7200	2	Защёлка	
7	0000 958 0923	1	Шайба	
8	1128 195 3500	1	Пружина	
9	1121 195 3400	1	Рукоятка	
10	1113 195 8200	1	Пусковой тросик, Ø 3,5 x 960 мм	
	0000 930 2203	1	Пусковой тросик, Ø 3,5 мм x 30,5 м (А,В)	
11	1140 967 1501	1	Фирменная табличка MS 311 (1,2)	
12	1140 967 1502	1	Фирменная табличка MS 391 (3,4)	
13	9074 477 4135	3	Винт с цилиндрической головкой IS-P5x20	
14	1140 007 1003	1	Комплект - Защитная пластина (В)	15
15	9074 477 2995	2	Винт с цилиндрической головкой IS-P4 x 12 (В)	

(1) MS 311, (2) MS 311-Z, (3) MS 391, (4) MS 391-Z

Корпус топливного бака - Устройство управления дроссельной заслонкой



4903ET022 SC

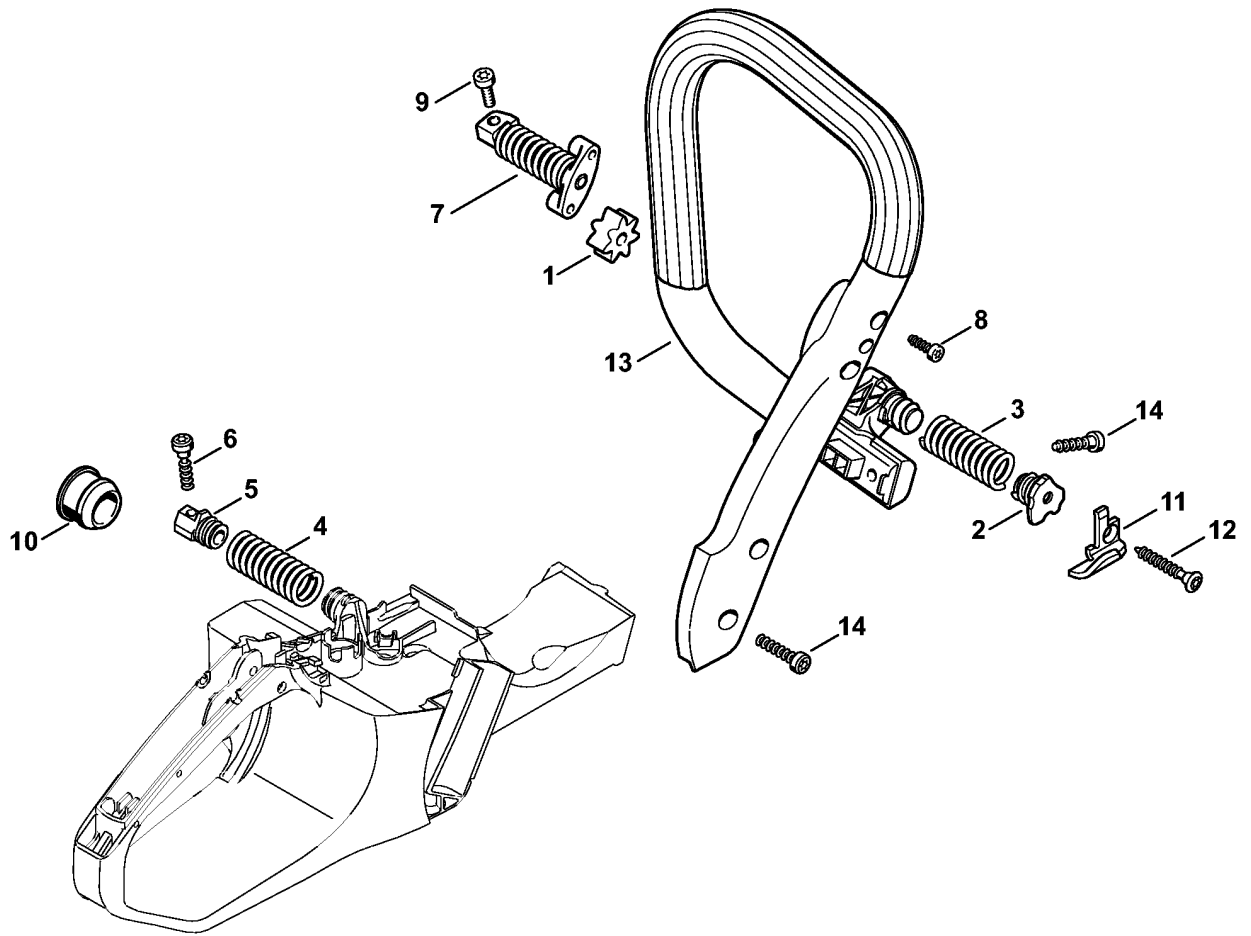
(1) MS 311, (2) MS 311-Z, (3) MS 391, (4) MS 391-Z

## Корпус топливного бака - Устройство управления дроссельной заслонкой

Ссылка №	Код артикула	К-во	Наименование	Включая	Техническая информация
1	1140 350 0825	1	Корпус топливного бака (1,2,3,4)	3 - 8	
2	1140 350 0826	1	Корпус топливного бака USA (2,4)	4 - 9	
3	0000 967 7247	1	Табличка с предупредительной надписью MS		
4	0000 350 5800	1	Вентиляционная система топливного бака		
5	1140 358 7706	1	Шланг		
6	0000 350 3504	1	Всасывающая головка		
7	0000 350 0533	1	Запорное устройство топливного бака	8	30.2011
8	9645 948 7734	1	Круглое уплотнительное кольцо 25 x 3,5		
9	0000 967 3579	1	Указательная табличка USA (2,4)		
10	1140 350 2701	1	Топливный шланг		
11	4224 122 3900	1	Угловой патрубок		
12	1140 656 1500	1	Защитное приспособление (B)		
13	9074 478 2970	1	Винт с цилиндрической головкой IS-P4 x 10 (B)		
14	1140 182 1000	1	Рычаг управления дроссельной заслонкой		
15	1117 182 4500	1	Витая изгибная пружина		
16	9371 470 2640	1	Цилиндрический штифт 5 x 24		
17	1138 182 0800	1	Стопорный рычаг		
18	1140 791 0604	1	Полукожух рукоятки		
19	1140 182 0901	1	Вал управления переключением		
20	1140 442 1601	1	Контактная пружина		
21	1140 185 1901	1	Рычажно-тяговая система пускового устройства		
22	* 1140 791 0601	1	Полукожух рукоятки		18.2013
23	* 1140 182 0900	1	Вал управления переключением		18.2013
24	* 1140 442 1600	1	Контактная пружина		18.2013
25	* 1140 185 1900	1	Рычажно-тяговая система пускового устройства		18.2013
26	1140 182 1500	1	Рычажно-тяговый механизм дроссельной заслонки		

(1) MS 311, (2) MS 311-Z, (3) MS 391, (4) MS 391-Z

**Антивибрационная система - Трубчатая рукоятка**

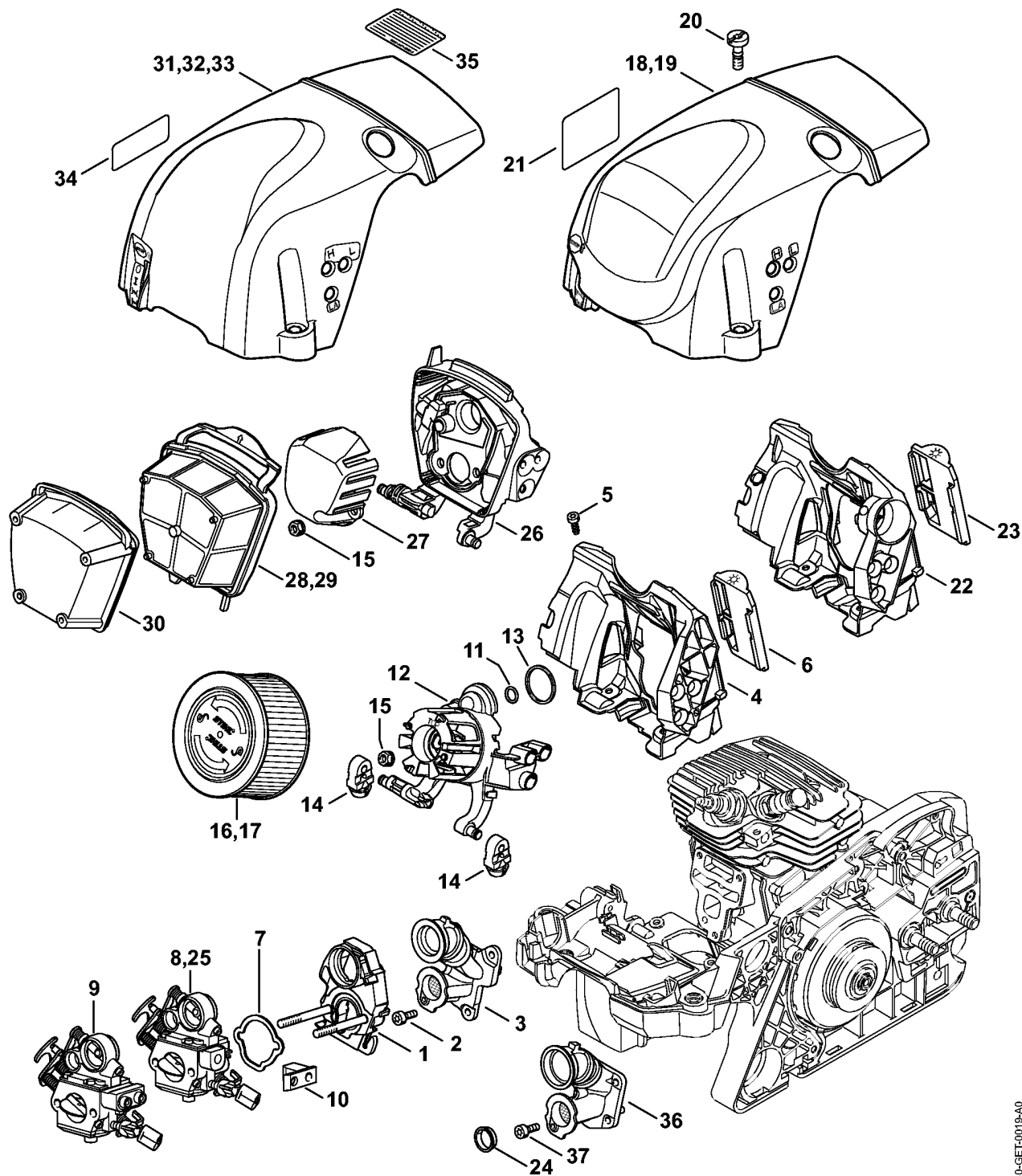


4903ET006 SC

(1) MS 311, (2) MS 311-Z, (3) MS 391, (4) MS 391-Z

**Антивибрационная система - Трубчатая рукоятка**

Ссылка №	Код артикула	К-во	Наименование
1	1140 791 2800	1	Упорный буфер
2	1140 792 2900	1	Фиксатор пружины
3	1140 791 3100	1	Пружина
4	1140 791 3102	1	Пружина
5	1140 792 2903	1	Фиксатор пружины
6	9074 478 4475	1	Винт с цилиндрической головкой IS-P6 x 21,5
7	1140 790 8300	1	Антивибрационная пружина
8	9074 477 4130	2	Винт с цилиндрической головкой IS-P5 x 16
9	9022 341 0983	1	Винт с цилиндрической головкой IS-M5 x 16
10	1140 791 2801	1	Кольцевой буфер
11	0000 656 7700	1	Цепной улавливатель
12	9074 477 4448	1	Винт с цилиндрической головкой IS-P6 x 38
13	1140 791 1703	1	Трубчатая рукоятка
14	9074 478 4545	4	Винт с цилиндрической головкой IS-P6 x 26,5



1140-GET-0019-A0

(1) MS 311, (2) MS 311-Z, (3) MS 391, (4) MS 391-Z

## Воздушный фильтр - Кожух

Ссылка №	Код артикула	К-во	Наименование	Включая	Начиная с агрегата	Техническая информация
1	1140 120 0901	1	Кронштейн карбюратора (1,2,3,4)			
2	9022 313 0660	3	Винт с цилиндрической головкой IS M4 x 12 (1,2,3,4)			
3	1140 140 2501	1	Колено (1,2,3,4)			
4	1140 087 3003	1	Кожух воздухопровода (1,2,3,4)			
5	9074 477 2995	2	Винт с цилиндрической головкой IS-P4 x 12 (1,2,3,4)			
6	1140 084 4101	1	Заслонка (1,2,3,4)			
7	1140 121 8600	1	Шайба (1,2,3,4)			
8	1140 120 0605	1	Карбюратор WTE-17B (1,2,3,4)			
9	1140 120 0603	1	Карбюратор WTE-16B USA, CDN (2,4)			
10	1140 123 7501	1	Наконечник (1,2,3,4)			
11	9645 945 3094	1	Круглое уплотнительное кольцо 9 x 1,5 (1,2,3,4)			
12	1140 140 2803	1	Корпус фильтра (1,2,3,4)	13	508710905	25.2016
13	1140 149 0400	1	Уплотнительное кольцо (1,2,3,4)		508710905	25.2016
14	1140 122 9901	2	Буфер			
15	9216 261 0700	2	Шестигранная гайка M5			
16	1141 120 1600	1	Воздушный фильтр, флисовый (1,2,3,4)			
17	1141 120 1604	1	Воздушный фильтр HD2 AUS, NZ (2,4)			
18	1140 080 1613	1	Кожух (1,2,3,4)	20		
19	1140 080 1628	1	Кожух USA (2,4)	20, 21		
20	9022 319 1300	3	Винт с цилиндрической головкой IS-M6 x 20			
21	0000 967 7252	1	Табличка с предупредительной			

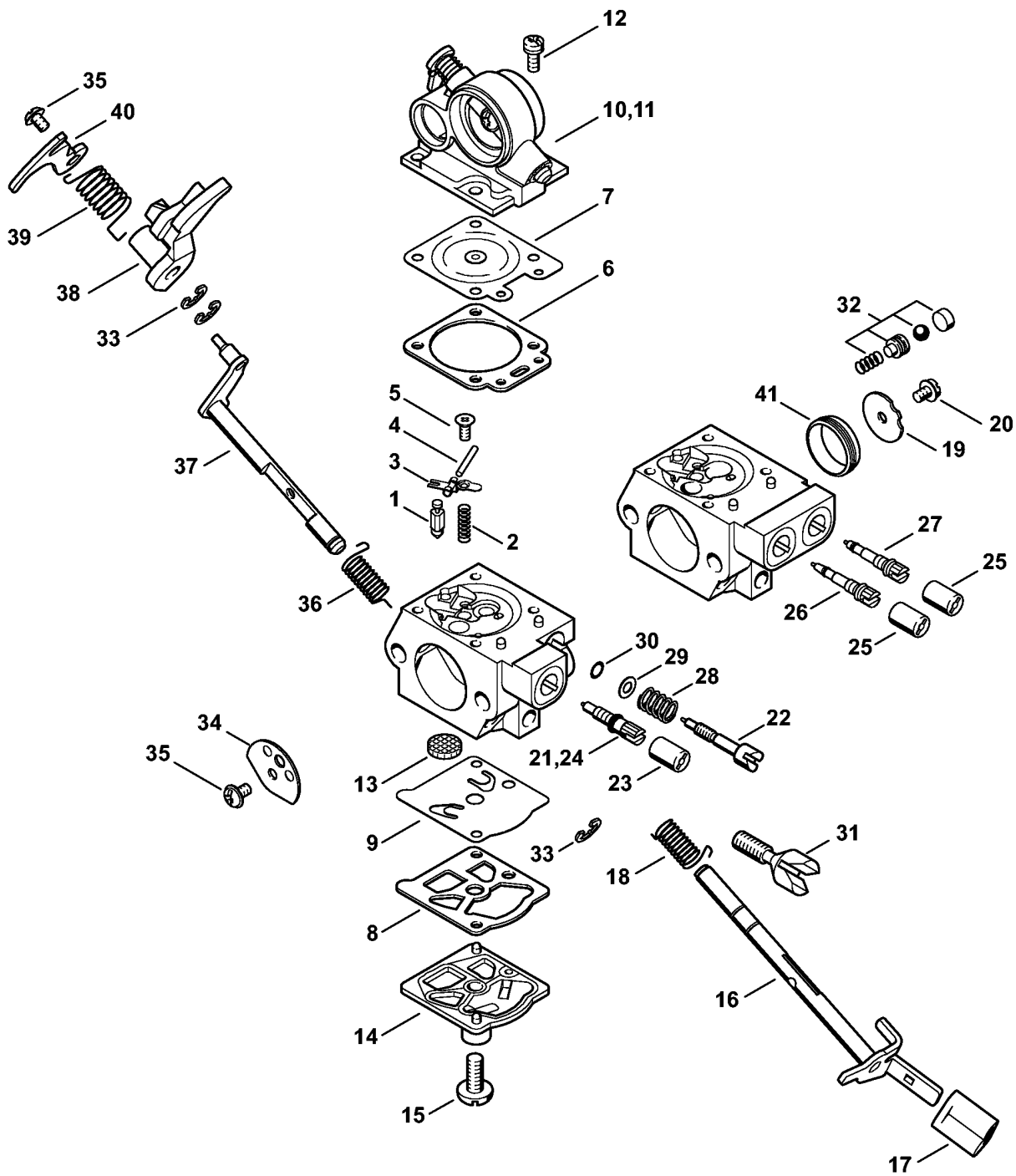
(1) MS 311, (2) MS 311-Z, (3) MS 391, (4) MS 391-Z



## Воздушный фильтр - Кожух

Ссылка №	Код артикула	К-во	Наименование	Включая	Начиная с агрегата	Техническая информация
			надписью Запорное устройство топливного бака USA (2,4)			
22	* 1140 087 3001	1	Кожух воздухопровода (1,2,3,4)			
23	* 1140 084 4100	1	Заслонка (1,2,3,4)			
24	* 1140 141 1800	1	Гильза (1,2,3,4)			
25	* 1140 120 0601	1	Карбюратор WTE-9A (1,2,3,4)			
26	* 1140 124 3500	1	Корпус фильтра (1,2,3,4)			18.2013
27	* 1140 121 6900	1	Ударнозащитный колпак (1,2,3,4)			18.2013
	* 1140 140 4400	1	Воздушный фильтр, флисовый AUS, NZ (2,4)	28, 30		18.2013
28	* 1140 140 4401	1	Воздушный фильтр, флисовый (1,2,3,4)			18.2013
29	* 1140 140 4402	1	Воздушный фильтр, нейлоновый (B)			18.2013
30	* 1140 140 4500	1	Фильтр грубой очистки AUS, NZ (1,2,3,4)			18.2013
31	* 1140 080 1623	1	Кожух (1,2,3,4)	20		18.2013
32	* 1140 080 1627	1	Кожух USA (2,4)	20, 21, 35		18.2013
33	* 1140 080 1601	1	Кожух (1,2,3,4)	20		
34	* 0000 967 7248	1	Табличка с предупредительной надписью Запорное устройство топливного бака USA (2,4)			30.2011
35	* 0000 967 4066	1	Предупреждающее указание Защитный экран от искр USA (2,4)			
36	* 1140 140 2500	1	Колено (1,2,3,4)			
37	* 9022 313 0660	4	Винт с цилиндрической головкой IS M4 x 12 (1,2,3,4)			

**Карбюратор WTE-9, WTE-16, WTE-17**



4800ET026 SC

(1) MS 311, (2) MS 311-Z, (3) MS 391, (4) MS 391-Z

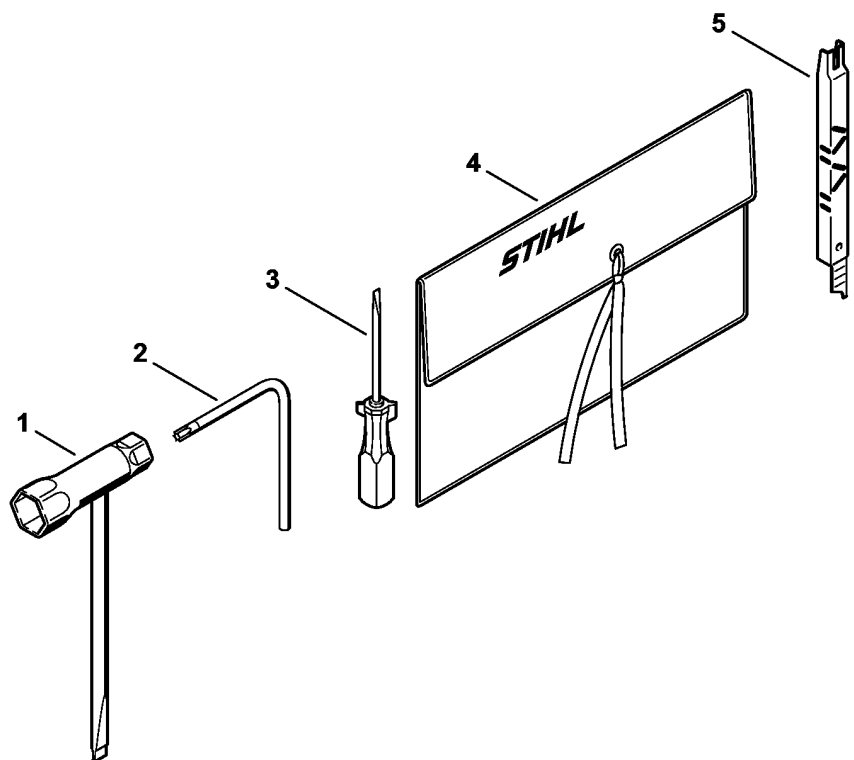
## Карбюратор WTE-9, WTE-16, WTE-17

Ссылка №	Код артикула	К-во	Наименование	Включая
	1140 120 0603	1	Карбюратор WTE-16B USA, CDN (2,4)	1 - 10, 12 - 20, 25 - 27, 31 - 41
	1140 120 0605	1	Карбюратор WTE-17B (1,2,3,4)	1 - 10, 12 - 23, 28 - 41
	* 1140 120 0601	1	Карбюратор WTE-9A (1,2,3,4)	1 - 9, 11 - 20, 22 - 24, 28 - 40
1	4116 121 5100	1	Впускная игла	
2	4116 122 3000	1	Пружина	
3	1121 121 5000	1	Впускной регулировочный рычаг	
4	1113 121 9200	1	Ось	
5	1121 122 7103	1	Винт с полукруглой головкой	
6	4133 129 0901	1	Уплотнение	
7	1121 121 4700	1	Регулировочная мембрана	
8	1120 129 0905	1	Уплотнение	
9	1121 121 4801	1	Диафрагма насоса	
10	1140 120 0203	1	Корпус воздушной заслонки (1,2,3,4)	
11	* 1140 120 0202	1	Корпус воздушной заслонки (1,2,3,4)	
12	1121 122 7101	4	Винт	
13	1114 121 7800	1	Сетка фильтра	
14	1143 120 2600	1	Крышка насоса	
15	1114 122 7100	1	Винт	
16	1140 120 7100	1	Дроссельный вал с рычагом	17
17	1140 121 2700	1	Колпачок	
18	1140 122 3200	1	Витая изгибная пружина	
19	1140 121 3300	1	Дроссельная заслонка	
20	4224 122 7801	1	Винт с полупотайной головкой	
21	1140 122 6703	1	Главный регулировочный винт	
22	1140 122 6801	1	Винт настройки оборотов холостого хода	
23	4203 121 2700	1	Колпачок	
24	* 1140 122 6700	1	Главный регулировочный винт	
25	0000 121 2701	2	Колпачок USA, CDN (2,4)	
26	1140 120 6700	1	Главный регулировочный винт USA, CDN (2,4)	25
27	1140 120 6800	1	Винт настройки оборотов холостого хода USA, CDN (2,4)	25
28	1115 122 3002	1	Пружина	
29	1111 121 8605	1	Шайба	
30	4124 122 3600	1	Уплотнительное кольцо	
31	1140 122 6200	1	Упорный винт настройки холостого хода	
32	1140 120 9700	1	Комплект - Поршень насоса	

(1) MS 311, (2) MS 311-Z, (3) MS 391, (4) MS 391-Z

**Карбюратор WTE-9, WTE-16, WTE-17**

Ссылка №	Код артикула	К-во	Наименование	Включая
33	1117 122 9000	3	Стопорная шайба	
34	1140 121 2900	1	Воздушная заслонка	
35	1121 122 7102	2	Винт с полукруглой головкой	
36	1140 122 3201	1	Витая изгибная пружина	
37	1140 120 7200	1	Пусковой вал с рычагом	
38	1140 121 3500	1	Дроссельный рычаг	
39	1140 122 3202	1	Витая изгибная пружина	
40	1140 121 3502	1	Дроссельный рычаг	
41	1140 121 9400	1	Кольцо	
	1140 007 1004	1	Комплект - Карбюраторные детали	6 - 9

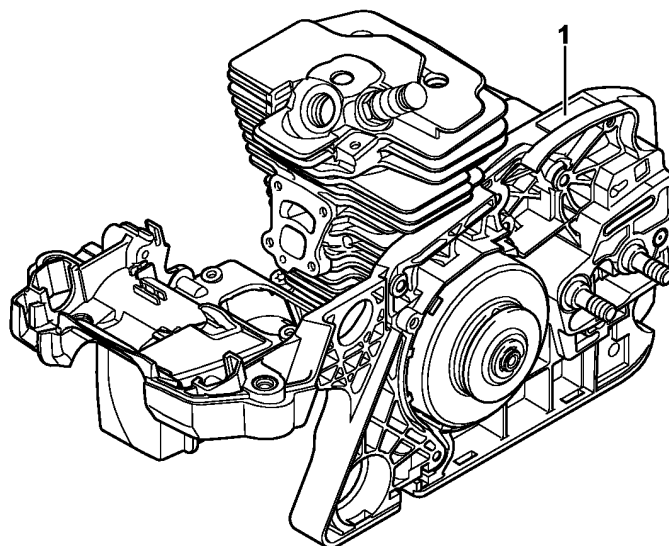


4908ET024 SC

(1) MS 311, (2) MS 311-Z, (3) MS 391, (4) MS 391-Z

**Инструмент - Специальные принадлежности**

Ссылка №	Код артикула	К-во	Наименование	Включая
	1121 890 1400	1	Комплект - Инструмент (B)	1 - 4
1	1129 890 3401	1	Комбинированный гаечный ключ	
2	0812 370 1000	1	Отвёртка T27 x 120 x 70 (B)	
3	0000 890 2300	1	Отвертка	
4	0000 891 0810	1	Инструментальная сумка (B)	
5	1110 893 4000	1	Опиловочный калибр (B)	



4903ET018 SC

## Заводской номер агрегата

---

Ссылка №	К-во	Наименование
1	1	Положение агрегата номер

---