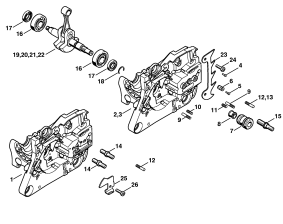


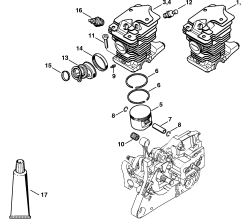
02-2017-CZ-PL-RUS

Содержание

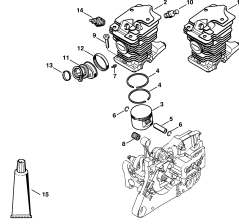
MS 270, MS 270 C, MS 280, MS 280 C	4
Картер	6
Цилиндр MS 270	8
Цилиндр MS 280	10
Шумоглушитель	12
Масляный насос - Муфта	14
Тормоз пильной цепи	16
Натяжное устройство цепи	18
Система зажигания	20
Корпус вентилятора с пусковым устройством	22
Корпус топливного бака	25
Антивибрационная система - Трубчатая рукоятка	28
Устройство управления дроссельной заслонкой	30
Карбюратор HD-33	32
Карбюратор HD-39	35
Карбюратор HD-32 (49.2006)	38
Кожух - Воздушный фильтр	41
Интеллекнтное управление двигателем	43
Инструмент - Специальные принадлежности	45



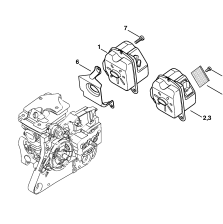
Картер



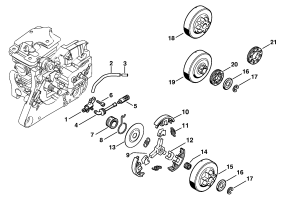
Цилиндр MS 270



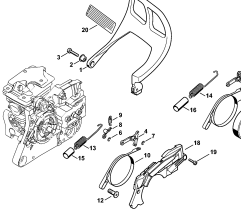
Цилиндр MS 280



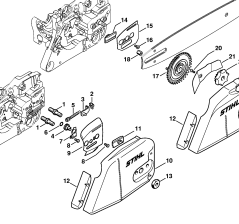
Шумоглушитель



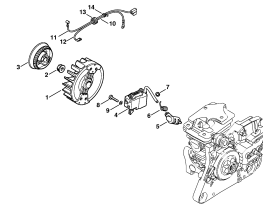
Масляный насос - Мухта



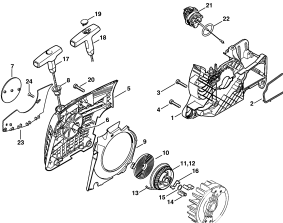
Тормоз пильной цепи



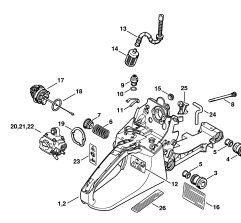
Натяжное устройство цепи



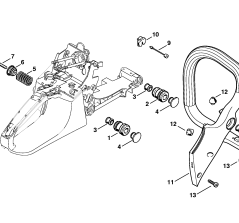
Система зажигания



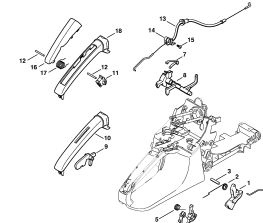
Корпус вентилятора с пусковым устройством



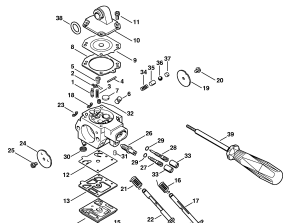
Корпус топливного бака



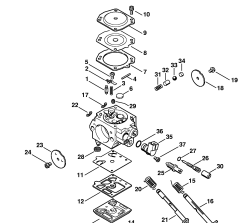
Антивибрационная система - Трубчатая рукоятка



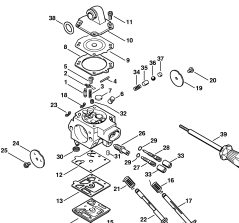
Устройство управления дроссельной заслонкой



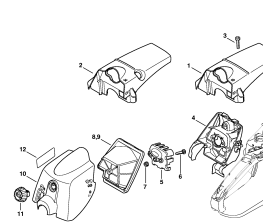
Карбюратор HD-33



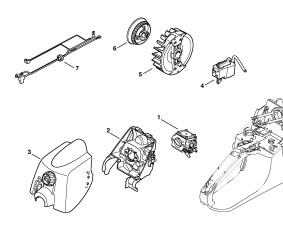
Карбюратор HD-39



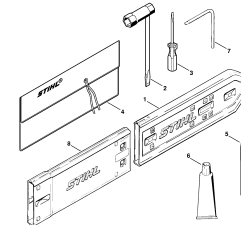
Карбюратор HD-32 (49.2006)



Кожух - Воздушный фильтр



Интеллектуальное управление двигателем



Инструмент - Специальные принадлежности

Наименование

Картер

Цилиндр MS 270

Цилиндр MS 280

Шумоглушитель

Масляный насос - Муфта

Тормоз пильной цепи

Натяжное устройство цепи

Система зажигания

Корпус вентилятора с пусковым устройством

Корпус топливного бака

Антивибрационная система - Трубчатая рукоятка

Устройство управления дроссельной заслонкой

Карбюратор HD-33

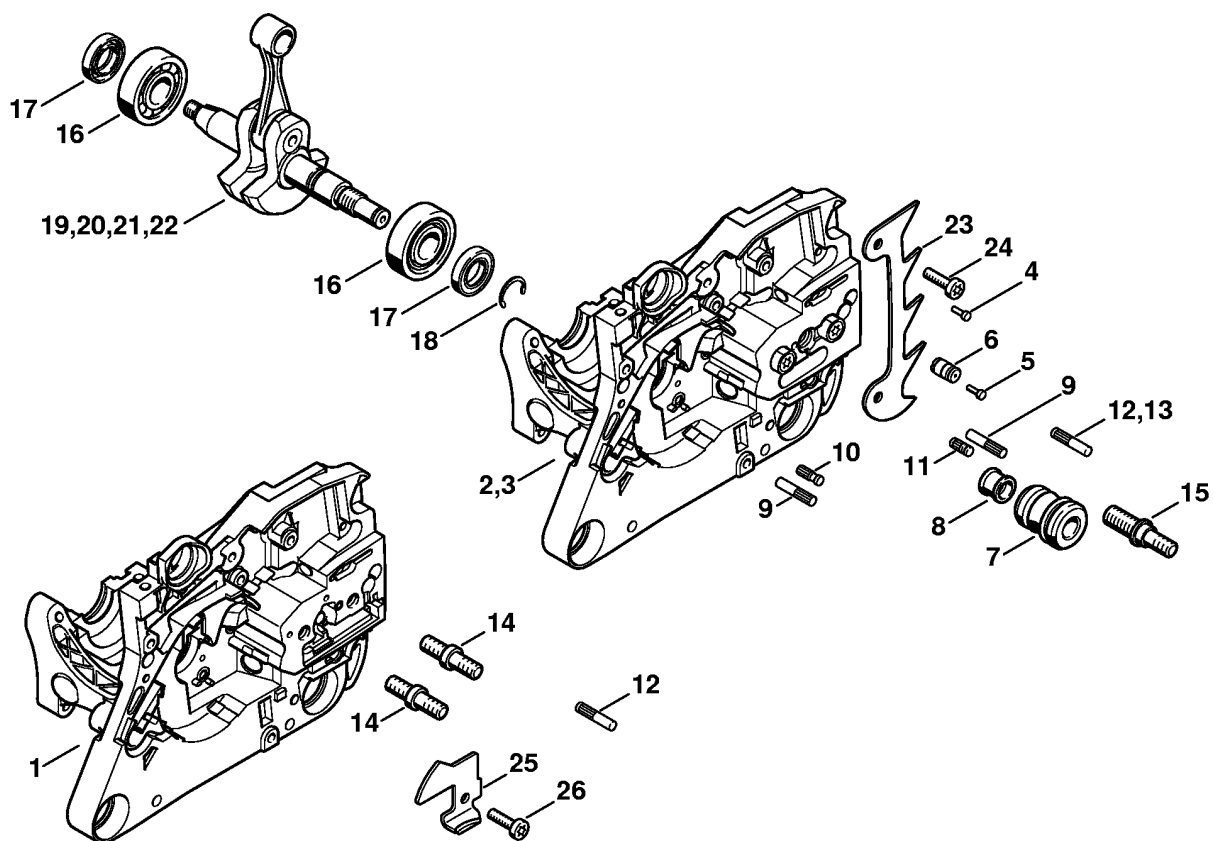
Карбюратор HD-39

Карбюратор HD-32 (49.2006)

Кожух - Воздушный фильтр

Интеллектуальное управление двигателем

Инструмент - Специальные принадлежности



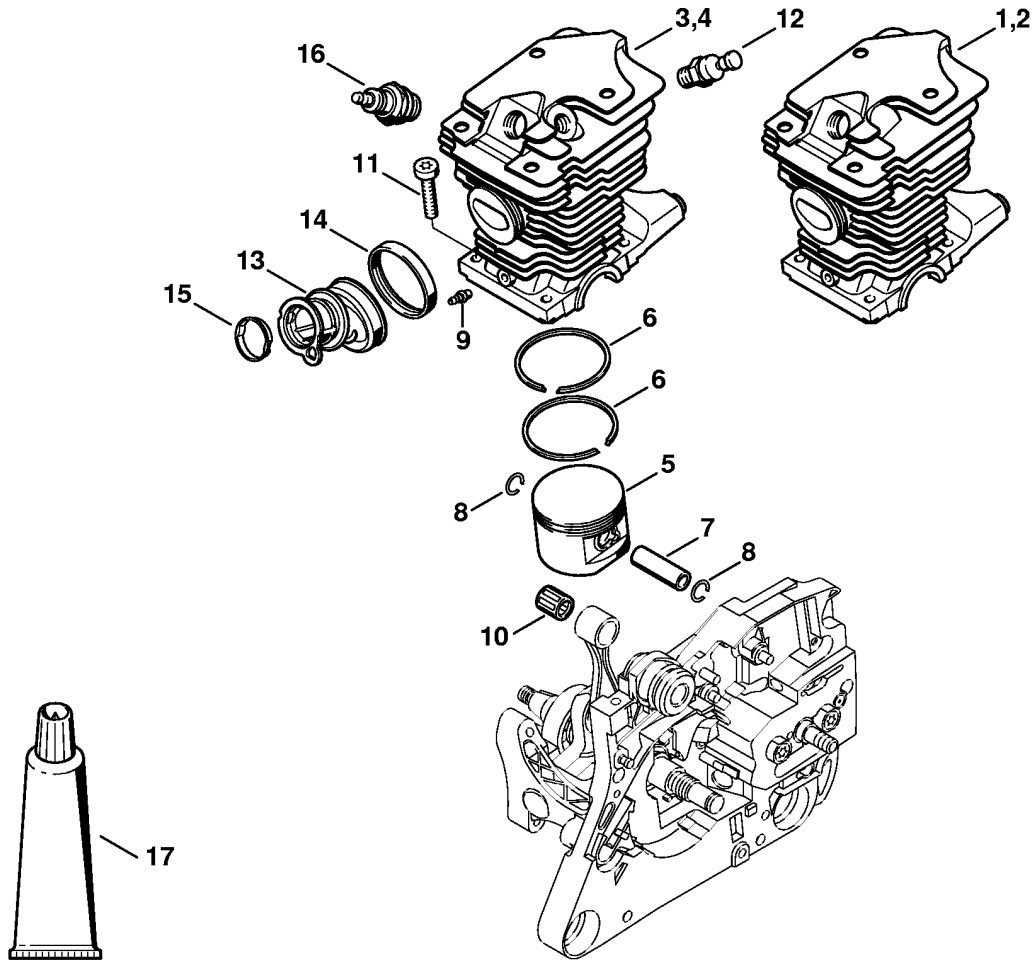
146ET000 SC

Картер

Ссылка №	Код артикула	К-во	Наименование	Включая	Техническая информация
1	1133 020 2100	1	Картер (1,5,6,13,14,15)	5 - 12, 14	
2	1133 020 2101	1	Картер (2,3,7,8)	5 - 12, 15	
3	1133 020 2102	1	Картер (4,9,10,11,12)	4 - 11, 13, 15	
4	0000 974 1200	1	Цилиндрический просечной штифт 2,6 x 8 (4,9,10,11,12)		
5	0000 974 1200	1	Цилиндрический просечной штифт 2,6 x 8		
6	1128 640 9100	1	Клапан		
7	1132 791 2800	1	Кольцевой буфер		
8	1123 791 7305	1	Пробка		
9	1121 162 5205	2	Палец		
10	1120 162 5200	1	Палец		
11	1128 162 5200	1	Палец		
12	1121 162 5200	1	Палец (1,2,3,5,6,7,8,13,14,15)		
13	1125 162 5209	1	Палец (4,9,10,11,12)		
14	0000 953 6605	2	Шпилька М8 (1,5,6,13,14,15)		
15	0000 664 2405	1	Шпилька М8 (2,3,4,7,8,9,10,11,12)		
16	9523 003 4300	2	Радиальный шарикоподшипник		
17	9638 003 1581	2	Сальник 15 x 25 x 5		
17	9639 003 1585	2	Сальник 15 x 25 x 5		
18	9468 621 1520	1	Пружинное стопорное кольцо 15 x 1		
19	1133 030 0400	1	Коленчатый вал (1,2,5)		25.2005
20	1133 030 0401	1	Коленчатый вал USA, CDN (3,4)		25.2005
21	1133 030 0402	1	Коленчатый вал (6,7,8,9,10,13,15)		25.2005
22	1133 030 0403	1	Коленчатый вал USA, CDN (11,12,14)		25.2005
23	1110 664 0501	1	Зубчатый упор		
24	9075 478 4085	2	Винт с цилиндрической головкой IS-D5 x 18		
25	1133 656 7700	1	Цепной улавливатель		
26	9075 478 4085	1	Винт с цилиндрической головкой IS-D5 x 18		

(1) MS 270, (2) MS 270 C-B, (3) MS 270 C-B Z, (4) MS 270 C-BQ Z, (5) MS 270-Z, (6) MS 280, (7) MS 280 C-B, (8) MS 280 C-B I, (9) MS 280 C-BQ, (10) MS 280 C-BQ I, (11) MS 280 C-BQ IZ, (12) MS 280 C-BQ Z, (13) MS 280-I, (14) MS 280-IZ, (15) MS 280-Z

Цилиндр MS 270



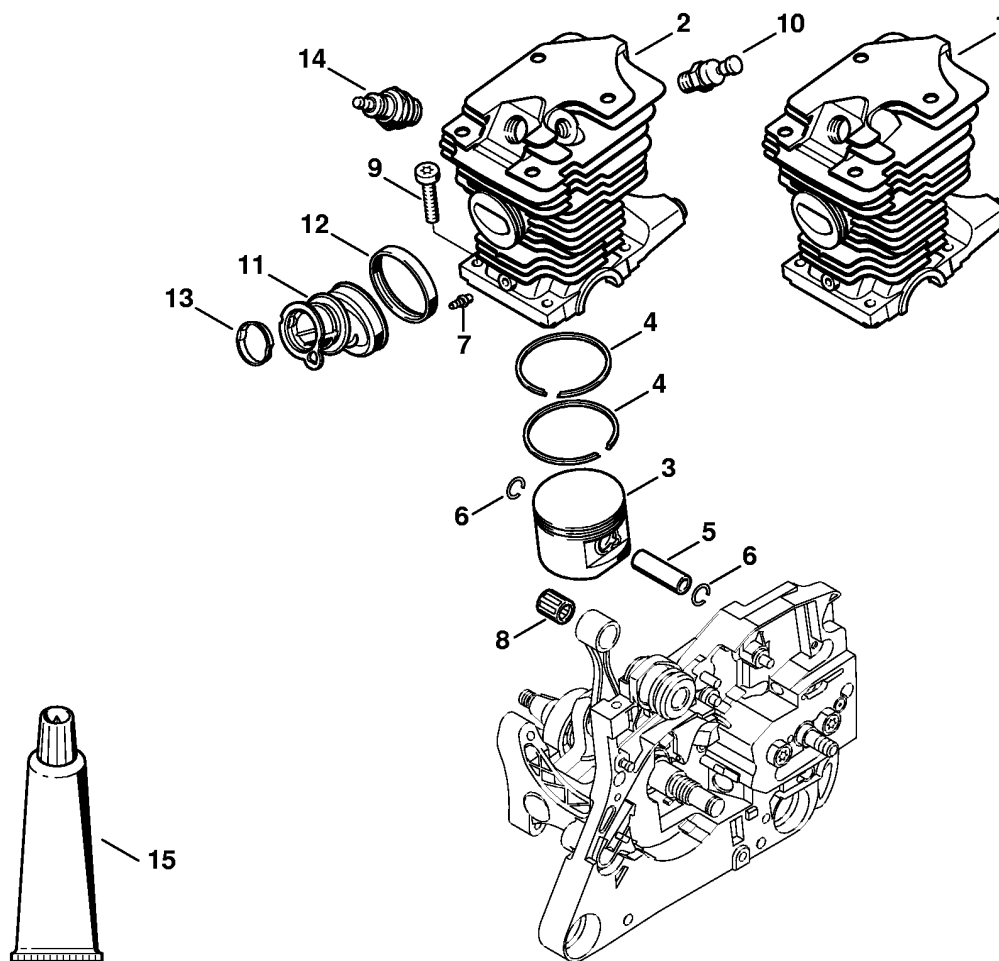
146ET018 SC

(1) MS 270, (2) MS 270 C-B, (3) MS 270 C-B Z, (4) MS 270 C-BQ Z, (5) MS 270-Z, (6) MS 280, (7) MS 280 C-B, (8) MS 280 C-B I, (9) MS 280 C-BQ, (10) MS 280 C-BQ I, (11) MS 280 C-BQ IZ, (12) MS 280 C-BQ Z, (13) MS 280-I, (14) MS 280-IZ, (15) MS 280-Z

Цилиндр MS 270

Ссылка №	Код артикула	К-во	Наименование	Включая
1	1133 020 1200	1	Цилиндр с поршнем, Ø 44 мм (1)	5 - 9
2	1133 020 1204	1	Цилиндр с поршнем, Ø 44 мм USA, AUS, NZ (3,5)	5 - 9
3	1133 020 1201	1	Цилиндр с поршнем, Ø 44 мм (2,4)	5 - 9
4	1133 020 1205	1	Цилиндр с поршнем, Ø 44 мм (C) USA, CDN (4)	5 - 9
5	1133 030 2000	1	Поршень, Ø 44 мм (1,2,3,4,5)	6 - 8
6	1133 034 3000	2	Компрессионное поршневое кольцо, Ø 44x1,2 мм (1,2,3,4,5)	
7	4119 034 1500	1	Поршневой палец 10 x 6,5 x 28 (1,2,3,4,5)	
8	9463 650 1000	2	Пружинное стопорное кольцо 10 (1,2,3,4,5)	
9	0000 988 5211	1	Патрубок (1,2,3,4,5)	
10	9512 003 2250	1	Комплект игольчатых роликов 10 x 13 x 12,5 (1,2,3,4,5)	
11	9022 341 0900	4	Винт с цилиндрической головкой IS-M5 x 28 (1,2,3,4,5)	
12	1133 020 9400	1	Декомпрессионный клапан (2)	
12	1133 020 9400	1	Декомпрессионный клапан USA (4)	
13	1133 141 2202	1	Колено (1,2,3,4,5)	
14	1133 148 7000	1	Зажимное кольцо (1,2,3,4,5)	
15	1117 141 1800	1	Гильза (1,2,3,4,5)	
16	0000 400 7000	1	Свеча зажигания NGK BPMR7A (1,2,3,4,5)	
17	0783 830 2000	1	Уплотнительная масса НТ, красная (1,2,3,4,5)	

Цилиндр MS 280

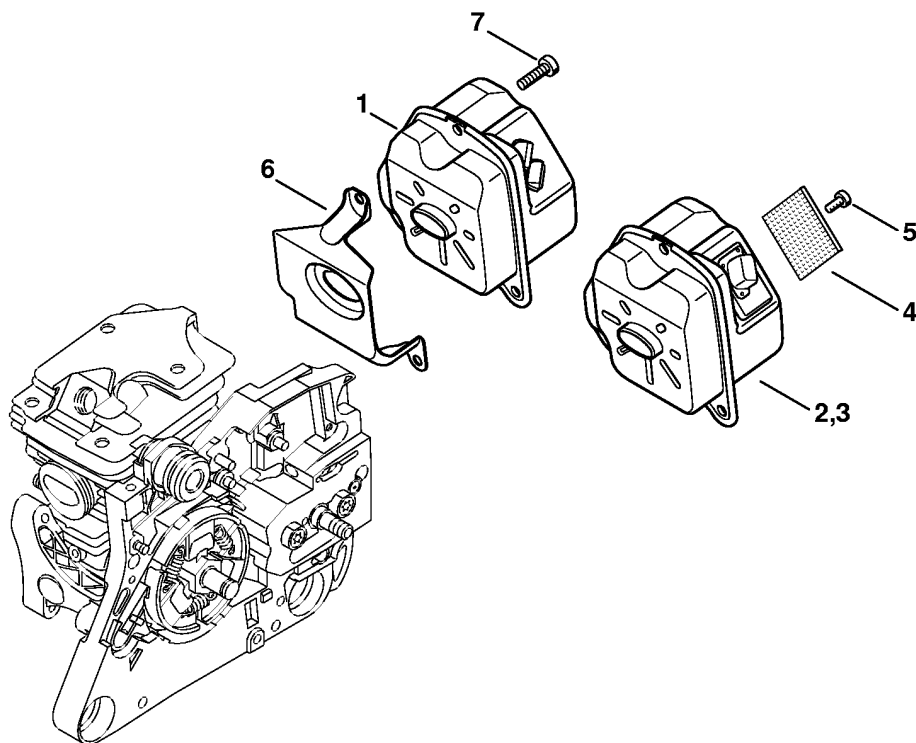


146ET001 SC

(1) MS 270, (2) MS 270 C-B, (3) MS 270 C-B Z, (4) MS 270 C-BQ Z, (5) MS 270-Z, (6) MS 280, (7) MS 280 C-B, (8) MS 280 C-B I, (9) MS 280 C-BQ, (10) MS 280 C-BQ I, (11) MS 280 C-BQ IZ, (12) MS 280 C-BQ Z, (13) MS 280-I, (14) MS 280-IZ, (15) MS 280-Z

Цилиндр MS 280

Ссылка №	Код артикула	К-во	Наименование	Включая
1	1133 020 1202	1	Цилиндр с поршнем, Ø 46 мм (6,13,14)	3 - 7
1	1133 020 1202	1	Цилиндр с поршнем, Ø 46 мм USA (15)	3 - 7
2	1133 020 1203	1	Цилиндр с поршнем, Ø 46 мм (7,8,9,10,11,12,15)	3 - 7
3	1133 030 2001	1	Поршень, Ø 46 мм (6,7,8,9,10,11,12,13,14,15)	4 - 6
4	4116 034 3005	2	Компрессионное поршневое кольцо, Ø 46 x 1,2 мм (6,7,8,9,10,11,12,13,14,15)	
5	1110 034 1500	1	Поршневой палец 10 x 6 x 32 (6,7,8,9,10,11,12,13,14,15)	
6	9463 650 1000	2	Пружинное стопорное кольцо 10 (6,7,8,9,10,11,12,13,14,15)	
7	0000 988 5211	1	Патрубок (6,7,8,9,10,11,12,13,14,15)	
8	9512 003 2275	1	Комплект игольчатых роликов 10 x 13 x 14,5 (6,7,8,9,10,11,12,13,14,15)	
9	9022 341 0900	4	Винт с цилиндрической головкой IS-M5 x 28 (6,7,8,9,10,11,12,13,14,15)	
10	1133 020 9400	1	Декомпрессионный клапан (7,8,9,10,11,12)	
10	1133 020 9400	1	Декомпрессионный клапан CND, AUS, NZ (15)	
11	1133 141 2202	1	Колено (6,7,8,9,10,11,12,13,14,15)	
12	1133 148 7000	1	Зажимное кольцо (6,7,8,9,10,11,12,13,14,15)	
13	1117 141 1800	1	Гильза (6,7,8,9,10,11,12,13,14,15)	
14	0000 400 7000	1	Свеча зажигания NGK BPMR7A (6,7,8,9,10,11,12,13,14,15)	
14	1110 400 7005	1	Свеча зажигания Bosch WSR 6 F (6,7,8,9,10,11,12,13,14,15)	
15	0783 830 2000	1	Уплотнительная масса НТ, красная (6,7,8,9,10,11,12,13,14,15)	

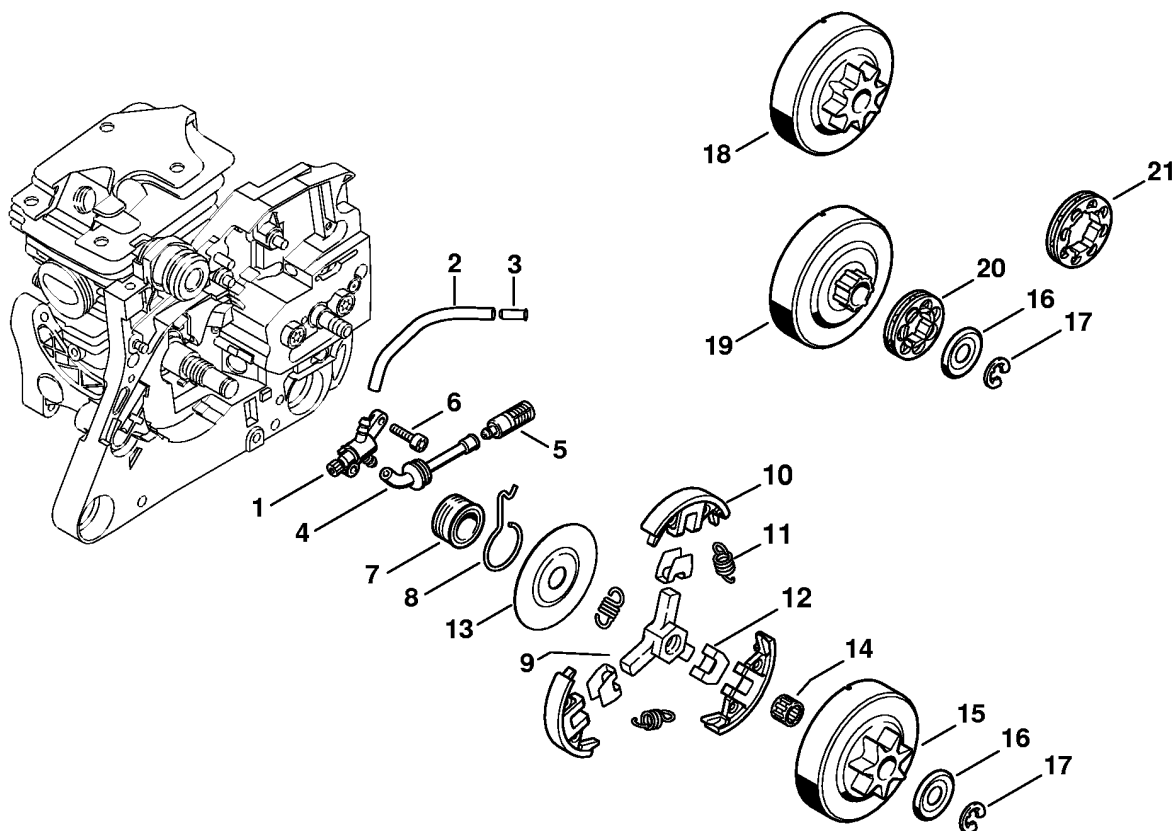


146ET014 SC

Шумоглушитель

Ссылка №	Код артикула	К-во	Наименование	Включая
1	1133 140 0600	1	Шумоглушитель	
2	1133 140 0601	1	Шумоглушитель CND, AUS, NZ	4, 5
3	1133 140 0606	1	Шумоглушитель USA	4, 5
4	1133 141 9000	1	Решётка	
5	9039 448 0656	1	Самонарезающий винт M4 x 9,6	
6	1133 141 3200	1	Охлаждающий лист	
7	9075 478 4085	3	Винт с цилиндрической головкой IS-D5 x 18	

Масляный насос - Муфта



146ET023 SC

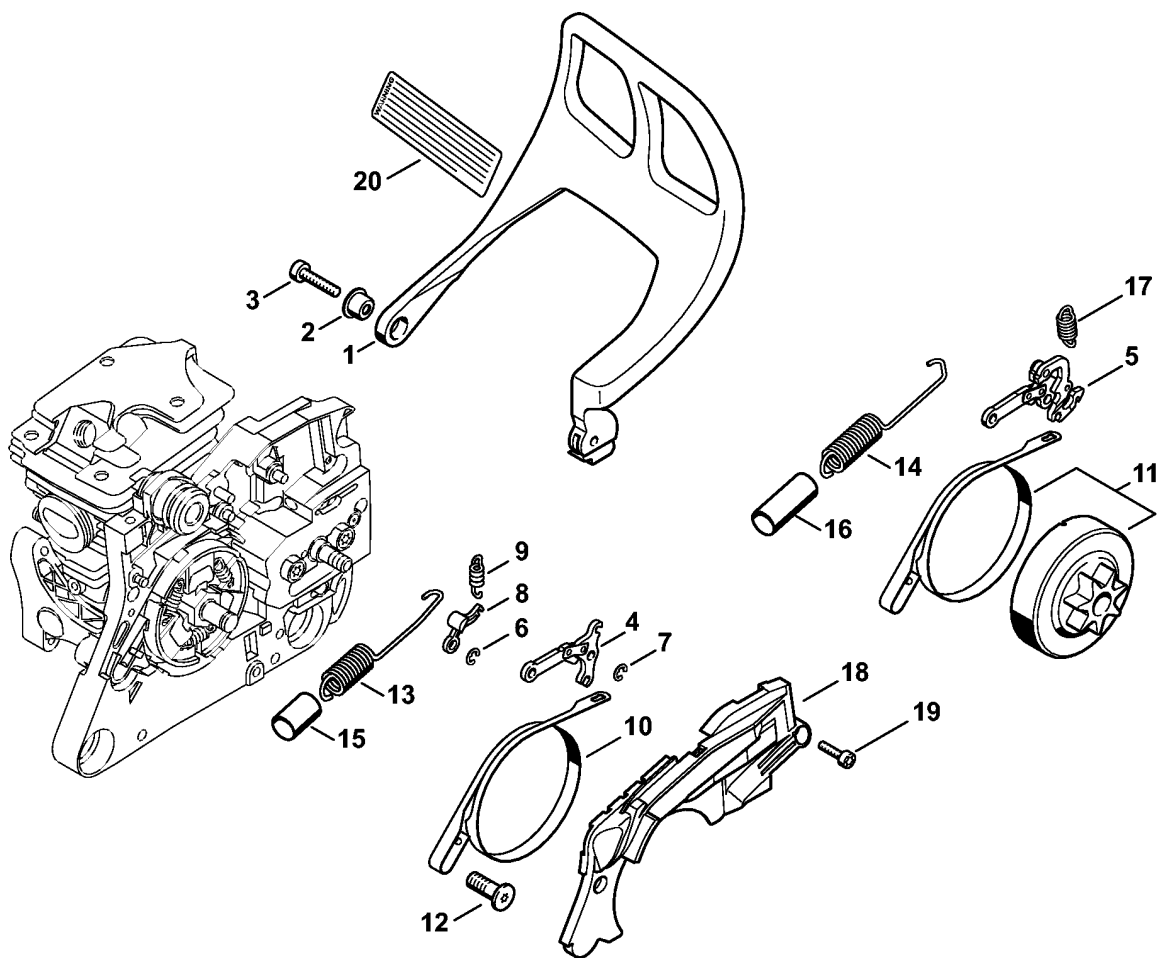
(1) MS 270, (2) MS 270 C-B, (3) MS 270 C-B Z, (4) MS 270 C-BQ Z, (5) MS 270-Z, (6) MS 280, (7) MS 280 C-B, (8) MS 280 C-B I, (9) MS 280 C-BQ, (10) MS 280 C-BQ I, (11) MS 280 C-BQ IZ, (12) MS 280 C-BQ Z, (13) MS 280-I, (14) MS 280-IZ, (15) MS 280-Z

Масляный насос - Муфта

Ссылка №	Код артикула	К-во	Наименование	Включая
1	1133 640 3200	1	Масляный насос	2, 3
2	4116 358 0700	1	Шланг	
3	1125 641 4900	1	Гильза	
4	1133 647 9400	1	Шланг	
5	1123 640 3800	1	Всасывающая головка	
6	9075 478 3016	2	Винт с цилиндрической головкой IS-D4 x 16	
7	1133 640 7100	1	Червяк	8
8	1133 647 2400	1	Пружина	
	1121 160 2051	1	Муфта	9 - 13
9	1121 162 3201	1	Поводок	
10	1121 162 0802	3	Центробежный грузик	
11	0000 997 5600	3	Пружина растяжения	
12	1127 162 3000	3	Держатель	
13	1121 162 1001	1	Защитный диск	
14	9512 933 2260	1	Комплект игольчатых роликов 10 x 13 x 10	
15	1121 640 2004	1	Цепная звёздочка 0.325" 7 зубьев (1,2,3,5,6,7,8,13,14,15)	
16	0000 958 1022	1	Шайба, Ø 27 мм	
17	9460 624 0801	1	Стопорная шайба 8 x 1,3	
18	1121 640 2005	1	Цепная звёздочка 0.325" 8 зубьев (B) (1,2,3,5,6,7,8,13,14,15)	
	1121 007 1037	1	Комплект - Кольцевая цепная звёздочка 0.325" 7 зубьев (B) (1,2,3,5,6,7,8,13,14,15)	16, 17, 19, 20
	1121 007 1041	1	Комплект - Кольцевая цепная звёздочка 3/8" 7 зубьев (B) F (6,7,8,13,14,15)	16, 17, 19, 20
19		1	Соединительный барабан (B,D) (1,2,3,5,6,7,8,13,14,15)	
20	0000 642 1236	1	Кольцевая цепная звёздочка 0.325" 7 зубьев (B) (1,2,3,5,6,7,8,13,14,15)	
20	* 0000 642 1231	1	Кольцевая цепная звёздочка 3/8" 7 зубьев (B) F (6,7,8,13,14,15)	
	1121 007 1038	1	Комплект - Кольцевая цепная звёздочка 0.325" 8 зубьев (B) (1,2,3,5,6,7,8,13,14,15)	16, 17, 19, 21
21	0000 642 1234	1	Кольцевая цепная звёздочка 0.325" 8 зубьев (B) (1,2,3,5,6,7,8,13,14,15)	

(1) MS 270, (2) MS 270 C-B, (3) MS 270 C-B Z, (4) MS 270 C-BQ Z, (5) MS 270-Z, (6) MS 280, (7) MS 280 C-B, (8) MS 280 C-B I, (9) MS 280 C-BQ, (10) MS 280 C-BQ I, (11) MS 280 C-BQ IZ, (12) MS 280 C-BQ Z, (13) MS 280-I, (14) MS 280-IZ, (15) MS 280-Z

Тормоз пильной цепи



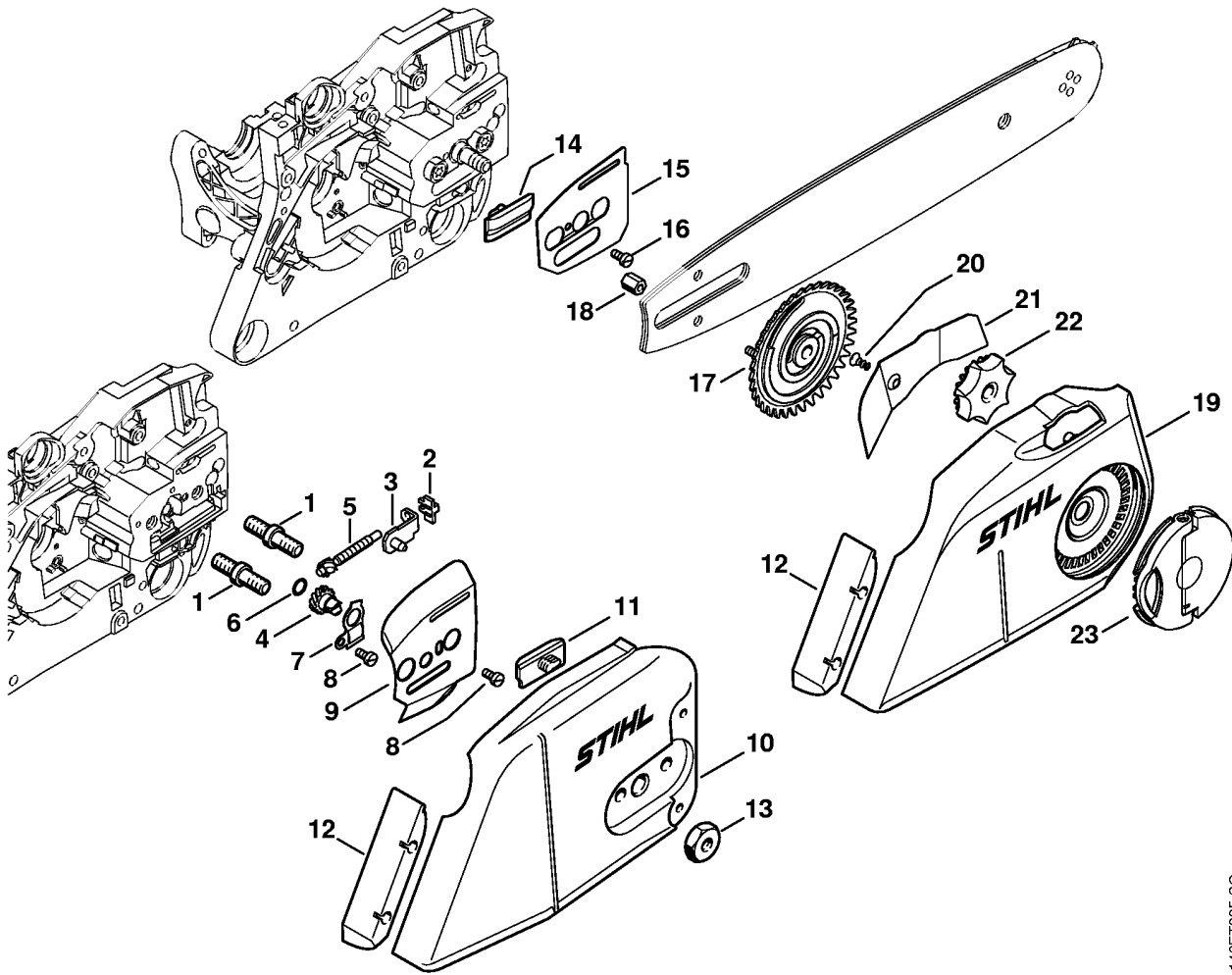
146ET020 SC

(1) MS 270, (2) MS 270 C-B, (3) MS 270 C-B Z, (4) MS 270 C-BQ Z, (5) MS 270-Z, (6) MS 280, (7) MS 280 C-B, (8) MS 280 C-B I, (9) MS 280 C-BQ, (10) MS 280 C-BQ I, (11) MS 280 C-BQ IZ, (12) MS 280 C-BQ Z, (13) MS 280-I, (14) MS 280-IZ, (15) MS 280-Z

Тормоз пильной цепи

Ссылка №	Код артикула	К-во	Наименование	Включая
1	1133 792 9101	1	Приспособление для защиты рук	
2	1133 791 7201	1	Гильза	
3	9075 478 4155	1	Винт с цилиндрической головкой IS-D5 x 24	
4	1128 160 5000	1	Рычаг (1,2,3,5,6,7,8,13,14,15)	
5	1133 160 5000	1	Тормозной рычаг (4,9,10,11,12)	
6	9460 624 0400	1	Стопорная шайба 4	
7	9460 624 0400	1	Стопорная шайба 4 (1,2,3,5,6,7,8,13,14,15)	
8	1121 162 5010	1	Рычаг	
9	0000 997 0628	1	Пружина	
10	1133 160 5400	1	Тормозная лента (1,2,3,5,6,7,8,13,14,15)	
11	1133 160 5450	1	Тормозная лента (4,9,10,11,12)	
12	1125 162 9300	1	Винт	
13	1121 160 5501	1	Пружина растяжения (1,2,3,5,6,7,8,13,14,15)	15
14	1125 160 5501	1	Пружина растяжения (4,9,10,11,12)	16
15	1121 162 8000	1	Шланг 12 x 1 x 20 мм (1,2,3,5,6,7,8,13,14,15)	
16	1140 162 8001	1	Шланг (4,9,10,11,12)	
17	1133 162 7901	1	Пружина растяжения (4,9,10,11,12)	
18	1133 021 1100	1	Крышка	
19	9075 478 3016	2	Винт с цилиндрической головкой IS-D4 x 16	
20	0000 967 3630	1	Указательная табличка USA	

Натяжное устройство цепи

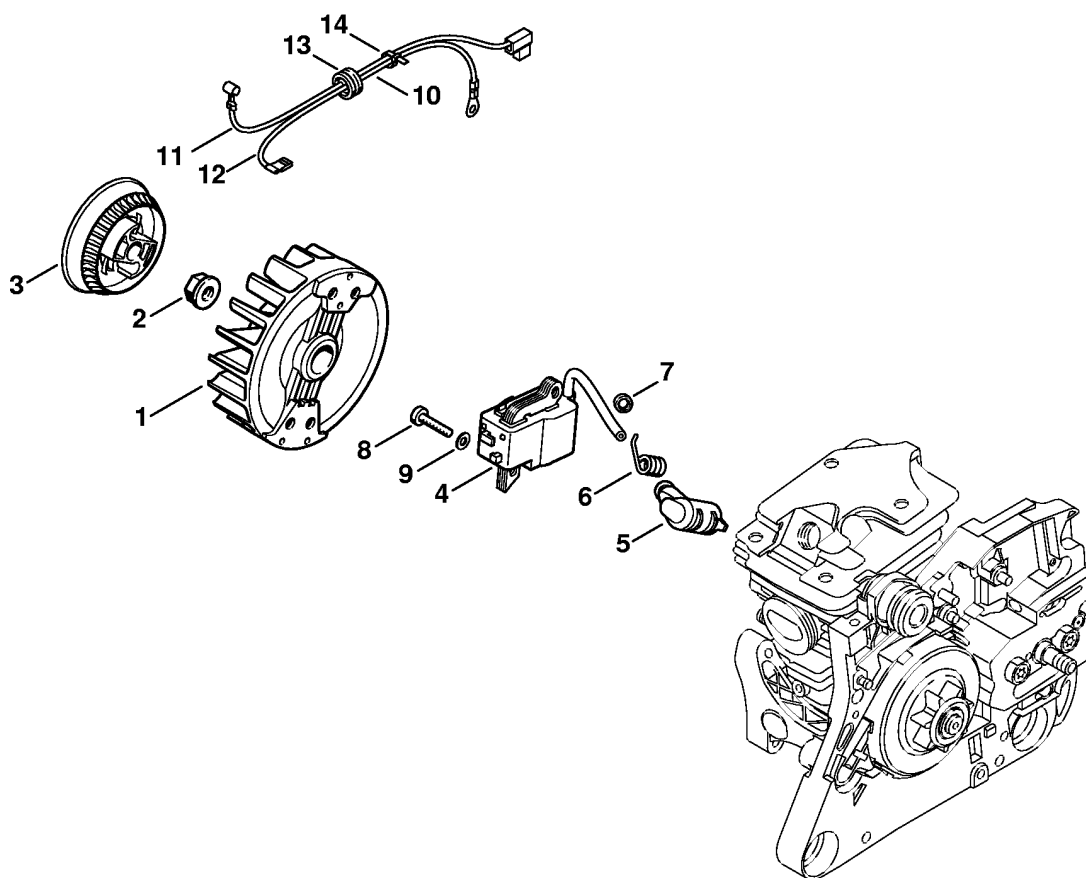


146ET005 SC

(1) MS 270, (2) MS 270 C-B, (3) MS 270 C-B Z, (4) MS 270 C-BQ Z, (5) MS 270-Z, (6) MS 280, (7) MS 280 C-B, (8) MS 280 C-B I, (9) MS 280 C-BQ, (10) MS 280 C-BQ I, (11) MS 280 C-BQ IZ, (12) MS 280 C-BQ Z, (13) MS 280-I, (14) MS 280-IZ, (15) MS 280-Z

Натяжное устройство цепи

Ссылка №	Код артикула	К-во	Наименование	Включая
1	0000 953 6605	2	Шпилька М8 (1,5,6,13,14,15)	
2	1125 664 1400	1	Нажимная деталь (1,5,6,13,14,15)	
3	1125 640 1900	1	Зажимная подвижная деталь (1,5,6,13,14,15)	
	1125 007 1021	1	Комплект - Цилиндрическое зубчатое колесо / Натяжной болт (1,5,6,13,14,15)	4 - 6
4		1	Цилиндрическое зубчатое колесо (D) (1,5,6,13,14,15)	
5		1	Натяжной винт (D) (1,5,6,13,14,15)	
6	9646 945 0490	1	Круглое уплотнительное кольцо 7 x 1,5 (1,5,6,13,14,15)	
7	1122 664 2200	1	Защитный щиток (1,5,6,13,14,15)	
8	9041 216 0630	2	Винт с цилиндрической головкой М4 x 8 (1,5,6,13,14,15)	
9	1122 664 1000	1	Боковой лист, внутренний 0,5 мм (1,5,6,13,14,15)	
10	1128 640 1706	1	Крышка цепной звёздочки (1,5,6,13,14,15)	11, 12
11	1121 648 6610	2	Скользкая планка (1,5,6,13,14,15)	
12	1125 656 1501	1	Защитное приспособление	
13	0000 955 0801	2	Шестигранная гайка М8 (1,5,6,13,14,15)	
14	1121 648 6610	1	Скользкая планка (2,3,4,7,8,9,10,11,12)	
15	1121 664 1000	1	Боковой лист, внутренний (2,3,4,7,8,9,10,11,12)	
16	9041 216 0630	1	Винт с цилиндрической головкой М4 x 8 (2,3,4,7,8,9,10,11,12)	
17	1135 660 3000	1	Упругая зажимная шайба (2,3,4,7,8,9,10,11,12)	18
18	1121 664 7301	1	Гайка М4 (2,3,4,7,8,9,10,11,12)	
19	1121 640 1700	1	Крышка цепной звёздочки (2,3,4,7,8,9,10,11,12)	12, 20 - 22
20	9076 478 2996	1	Винт с цилиндрической головкой Р4 x 12 (2,3,4,7,8,9,10,11,12)	
21	1121 648 3800	1	Защитный щиток (2,3,4,7,8,9,10,11,12)	
22	1121 648 2200	1	Колесо натяжного устройства (2,3,4,7,8,9,10,11,12)	
23	1121 660 1000	1	Барашковая гайка (2,3,4,7,8,9,10,11,12)	

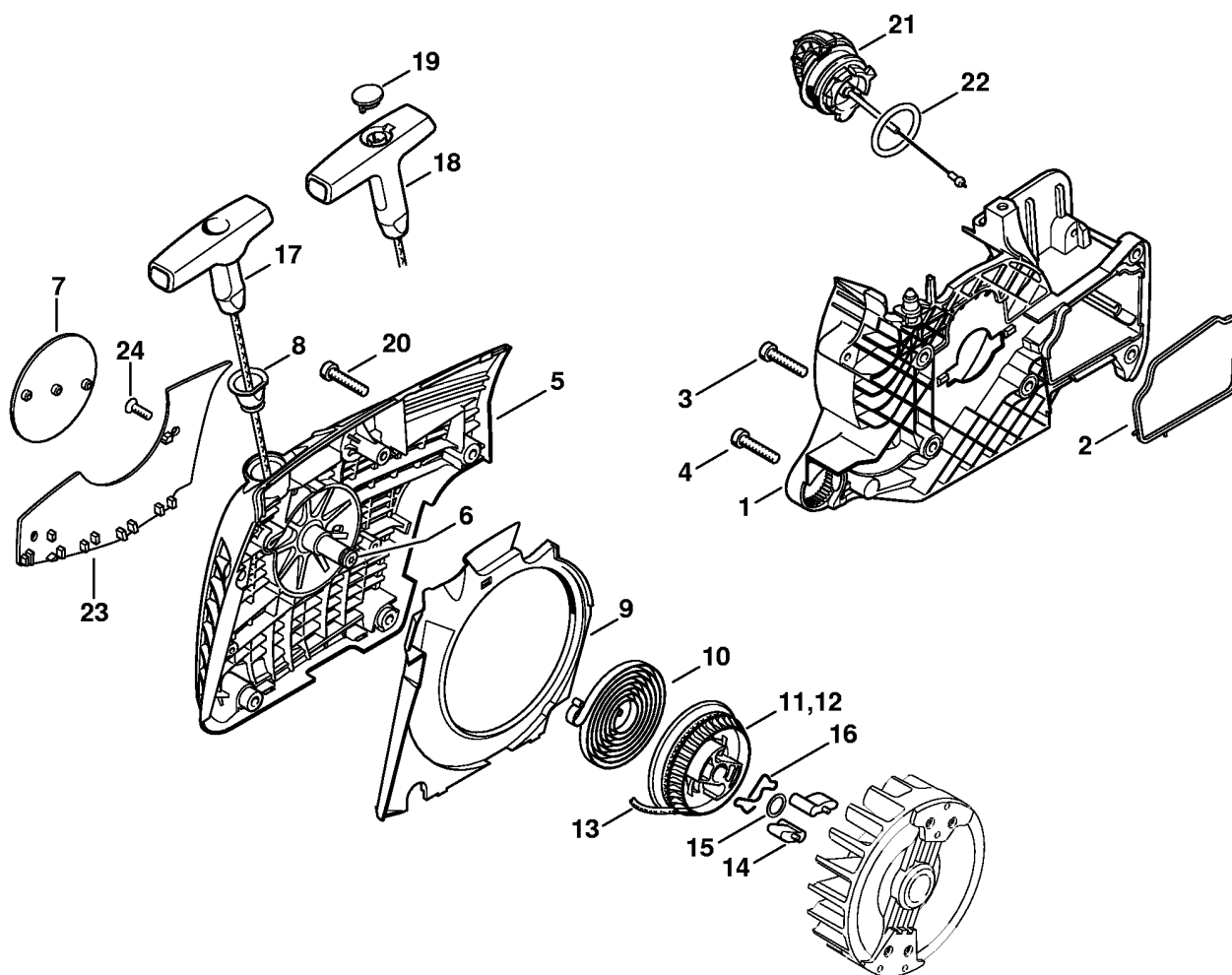


146ET024-SC

Система зажигания

Ссылка №	Код артикула	К-во	Наименование	Включая	Техническая информация
1	1133 400 1204	1	Маховик (1,2,3,4,5,6,7,9,12,15)		25.2005
2	0000 955 0802	1	Гайка М8 х 1		
	* 1133 400 1250	1	Маховик (1,2,3,4,5,6,7,9,12,15)	1, 3	21.2006 25.2005
3	1133 195 0401	1	Тросиковый шкив		
4	1133 400 1350	1	Модуль зажигания (1,2,3,4,5,6,7,9,12,15)	5 - 7	
5	1128 405 1000	1	Штекер провода системы зажигания		
6	0000 998 0604	1	Витая изгибная пружина		
7	1133 405 6600	1	Кольцо		
8	9075 478 3022	2	Винт с цилиндрической головкой IS-D4 х 20		
9	9291 021 0100	1	Шайба 4,3		
10	1133 440 3001	1	Кабельный жгут (1,2,3,4,5,6,7,9,12,15)	11 - 14	
11		1	Провод короткого замыкания (D) (1,2,3,4,5,6,7,9,12,15)		
12		1	Провод для соединения с корпусом (D) (1,2,3,4,5,6,7,9,12,15)		
13		1	Защитная насадка от дождя (D) (1,2,3,4,5,6,7,9,12,15)		
14		1	Хомутик для шланга (D) (1,2,3,4,5,6,7,9,12,15)		

Корпус вентилятора с пусковым устройством



146ET025 SC

(1) MS 270, (2) MS 270 C-B, (3) MS 270 C-B Z, (4) MS 270 C-BQ Z, (5) MS 270-Z, (6) MS 280, (7) MS 280 C-B, (8) MS 280 C-B I, (9) MS 280 C-BQ, (10) MS 280 C-BQ I, (11) MS 280 C-BQ IZ, (12) MS 280 C-BQ Z, (13) MS 280-I, (14) MS 280-IZ, (15) MS 280-Z

Корпус вентилятора с пусковым устройством

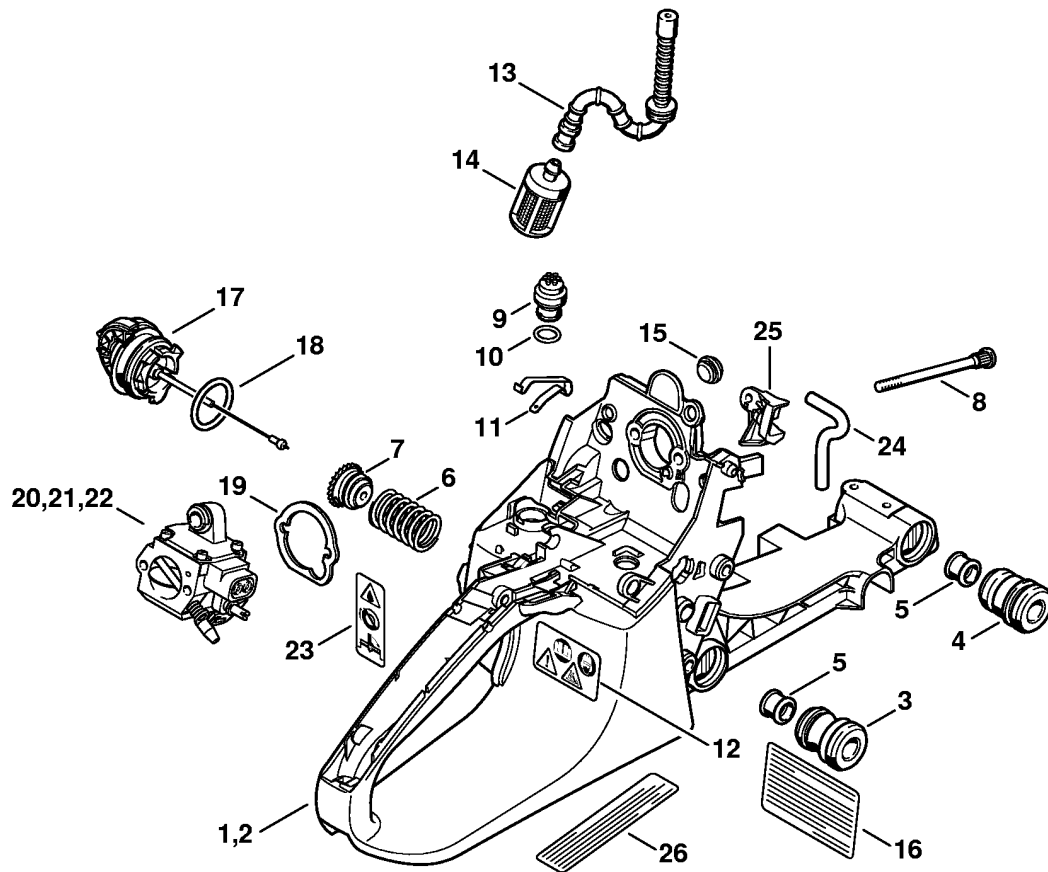
Ссылка №	Код артикула	К-во	Наименование	Включая	Техническая информация
1	1133 080 1802	1	Корпус вентилятора	2	
2	1133 029 0500	1	Уплотнение		
3	9075 478 4159	5	Винт с цилиндрической головкой IS-D5 x 24		
4	9075 478 4155	1	Винт с цилиндрической головкой IS-D5 x 24		
	1133 080 2807	1	Крышка вентилятора с пусковым устройством (1,3,5,6,13,14,15)	5 - 11, 13 - 17	
*	1133 080 2800	1	Крышка вентилятора с пусковым устройством (1,3,5,6,15)	5 - 10, 12 - 17	57.2006 21.2006
	1133 080 2808	1	Крышка вентилятора с пусковым устройством (2,4,7,8,9,10,11,12)	5 - 11, 13 - 16, 18	
*	1133 080 2802	1	Крышка вентилятора с пусковым устройством (2,4,7,9,12)	5 - 10, 12 - 16, 18	57.2006 21.2006
5	1133 080 3101	1	Крышка вентилятора	6, 8	
6		1	Винт со шлицевой головкой (D)		
7	1133 967 1500	1	Фирменная табличка MS 270 (1,5)		
7	1133 967 1502	1	Фирменная табличка MS 270 C (2,3,4)		
7	1133 967 1501	1	Фирменная табличка MS 280 (6,13,14,15)		
7	1133 967 1503	1	Фирменная табличка MS 280 C (7,8,9,10,11,12)		
8	1110 084 9102	1	Втулка		
9	1133 084 7800	1	Сегмент		
10	1129 190 0601	1	Возвратная пружина		
11	1133 195 0401	1	Тросиковый шкив		
12	* 1133 195 0400	1	Тросиковый шкив		57.2006 21.2006
13	1113 195 8200	1	Пусковой тросик, Ø 3,5 x 960 мм		
	0000 930 2203	1	Пусковой тросик, Ø 3,5 мм x 30,5 м (A,B)		
14	1125 195 7200	2	Защёлка		
15	0000 958 0923	1	Шайба		
16	1128 195 3500	1	Пружина		
17	1121 195 3400	1	Рукоятка (1,3,5,6,13,14,15)		
18	0000 190 3401	1	Рукоятка ElastoStart, Ø 3,5 мм (2,4,7,8,9,10,11,12)	13, 19	
19	0000 195 7001	1	Колпачок		

(1) MS 270, (2) MS 270 C-B, (3) MS 270 C-B Z, (4) MS 270 C-BQ Z, (5) MS 270-Z, (6) MS 280, (7) MS 280 C-B, (8) MS 280 C-B I, (9) MS 280 C-BQ, (10) MS 280 C-BQ I, (11) MS 280 C-BQ IZ, (12) MS 280 C-BQ Z, (13) MS 280-I, (14) MS 280-IZ, (15) MS 280-Z

Корпус вентилятора с пусковым устройством

Ссылка №	Код артикула	К-во	Наименование	Включая	Техническая информация
			(2,4,7,8,9,10,11,12)		
20	9075 478 4159	4	Винт с цилиндрической головкой IS-D5 x 24		
21	0000 350 0533	1	Запорное устройство топливного бака	22	
22	9645 948 7734	1	Круглое уплотнительное кольцо 25 x 3,5		
	1133 080 7500	1	Защитная пластина (B)	23, 24	
23	1133 084 8200	1	Защитная пластина (B)		
24	9099 021 2770	2	Винт для листового металла 3,9 x 13 (B)		

Корпус топливного бака



146ET026 SC

(1) MS 270, (2) MS 270 C-B, (3) MS 270 C-B Z, (4) MS 270 C-BQ Z, (5) MS 270-Z, (6) MS 280, (7) MS 280 C-B, (8) MS 280 C-B I, (9) MS 280 C-BQ, (10) MS 280 C-BQ I, (11) MS 280 C-BQ IZ, (12) MS 280 C-BQ Z, (13) MS 280-I, (14) MS 280-IZ, (15) MS 280-Z

Корпус топливного бака

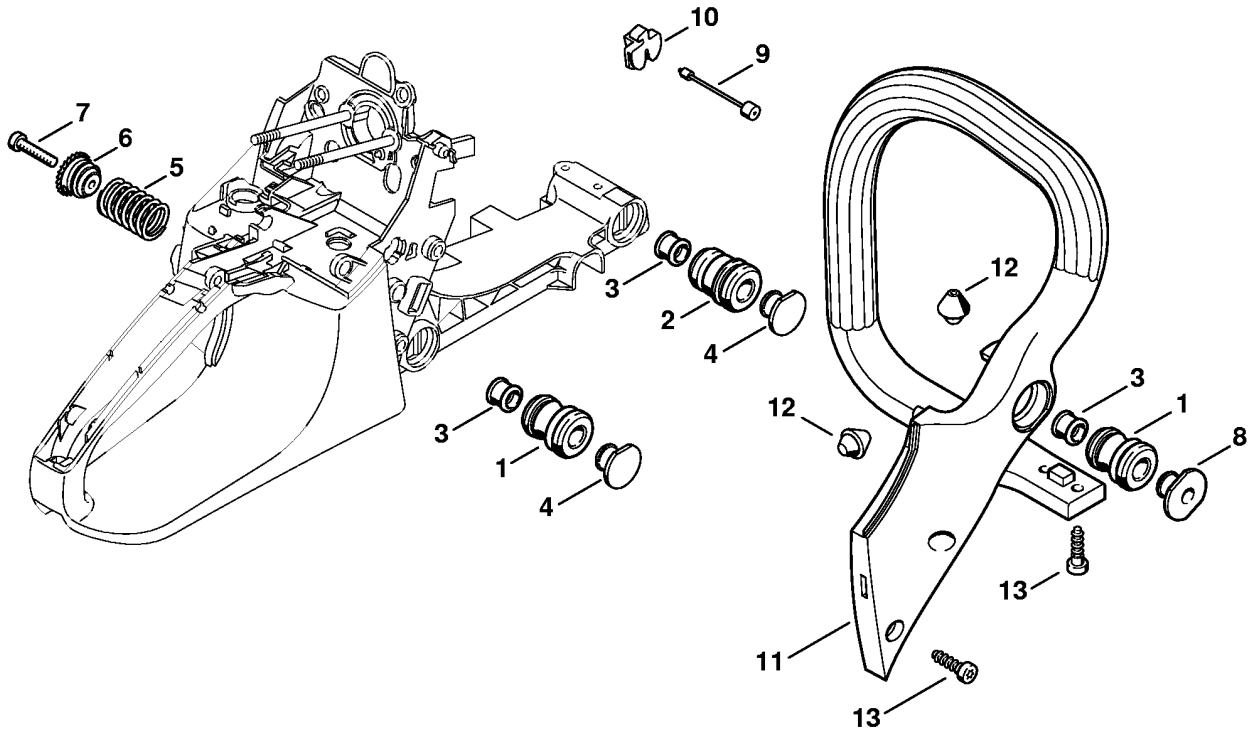
Ссылка №	Код артикула	К-во	Наименование	Включая	Техническая информация
1	1133 350 0802	1	Корпус топливного бака (1,2,3,5,6,7,8,13,14,15)	3 - 13	
2	1133 350 0813	1	Корпус топливного бака (4,9,10,11,12)	3 - 11, 13, 16	
3	1132 791 2800	1	Кольцевой буфер		
4	1123 791 2800	1	Кольцевой буфер		
5	1123 791 7305	2	Пробка		
6	1133 791 3100	1	Пружина		
7	1133 792 2900	1	Фиксатор пружины		
8	1133 122 6600	2	Шпилька		
9	0000 350 5800	1	Вентиляционная система топливного бака	10	
10		1	Круглое уплотнительное кольцо (D)		
11	1133 442 1600	1	Контактная пружина		
12	0000 967 3662	1	Табличка с предупредительной надписью MS (1,2,3,5,6,7,8,13,14,15)		
13	1129 358 7702	1	Шланг		
14	0000 350 3504	1	Всасывающая головка		
15	1121 791 2800	1	Упорный буфер		
16	1125 967 3419	1	Табличка с предупредительной надписью QS (4,9,10,11,12)		
17	0000 350 0533	1	Запорное устройство топливного бака	18	
18	9645 948 7734	1	Круглое уплотнительное кольцо 25 x 3,5		
19	1119 121 8600	1	Шайба		
20	1133 120 0604	1	Карбюратор HD-33 (1,2,3,4,5)		
21	1133 120 0612	1	Карбюратор HD-39 (8,10,11,13,14)		
22	* 1133 120 0607	1	Карбюратор HD-32 (6,7,9,12,15)		49.2006
23	0000 967 3605	1	Табличка с предупредительной надписью Запорное устройство топливного бака USA		
24		1	Шланг 3,1x5,7x87 мм, R3 (D)		
	0000 930 2803	1	Шланг 3,1x5,7 мм x 1 м, R3 (A,B)		
	0712 923 8004	1	Шланг 3,1x5,7 мм x 10 м,		

(1) MS 270, (2) MS 270 C-B, (3) MS 270 C-B Z, (4) MS 270 C-BQ Z, (5) MS 270-Z, (6) MS 280, (7) MS 280 C-B, (8) MS 280 C-B I, (9) MS 280 C-BQ, (10) MS 280 C-BQ I, (11) MS 280 C-BQ IZ, (12) MS 280 C-BQ Z, (13) MS 280-I, (14) MS 280-IZ, (15) MS 280-Z

Корпус топливного бака

Ссылка №	Код артикула	К-во	Наименование	Включая	Техническая информация
			R3 (A,B)		
25	1133 124 4400	1	Вращающаяся заслонка		
26	0000 967 3500	1	Указательная табличка USA		

Антивибрационная система - Трубчатая рукоятка

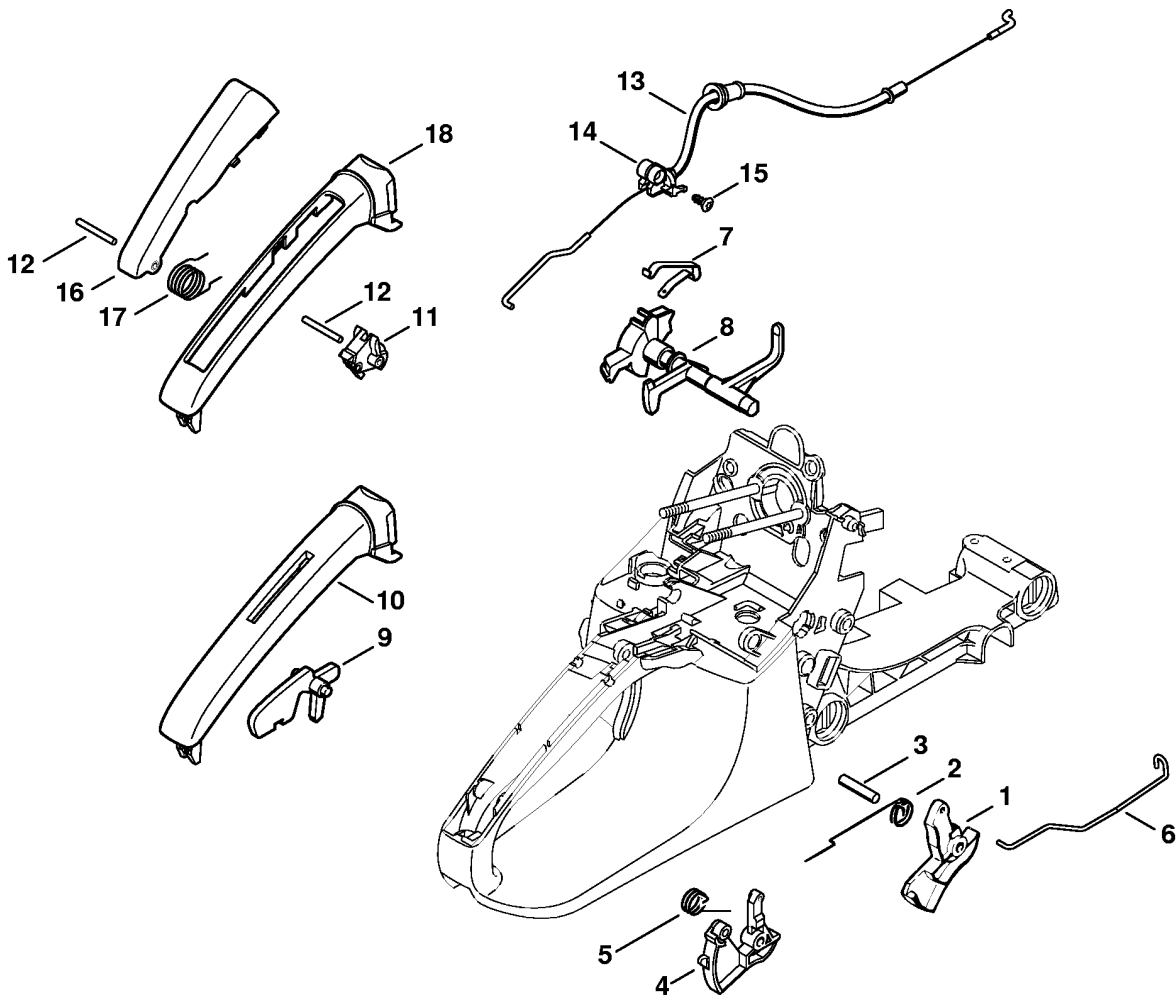


146ET009 SC

Антивибрационная система - Трубчатая рукоятка

Ссылка №	Код артикула	К-во	Наименование	Включая
1	1132 791 2800	2	Кольцевой буфер	
2	1123 791 2800	1	Кольцевой буфер	
3	1123 791 7305	3	Пробка	
4	1123 791 7300	2	Пробка	
5	1133 791 3100	1	Пружина	
6	1133 792 2900	1	Фиксатор пружины	
7	9075 478 4155	1	Винт с цилиндрической головкой IS-D5 x 24	
8	1133 791 7300	1	Пробка	
9	1133 790 8100	1	Предохранитель	
10	1133 792 1600	1	Зажим	
11	1133 790 1700	1	Трубчатая рукоятка	12
12	1133 791 5900	2	Упорный буфер	
13	9074 478 4475	4	Винт с цилиндрической головкой IS-P6 x 21,5	

Устройство управления дроссельной заслонкой



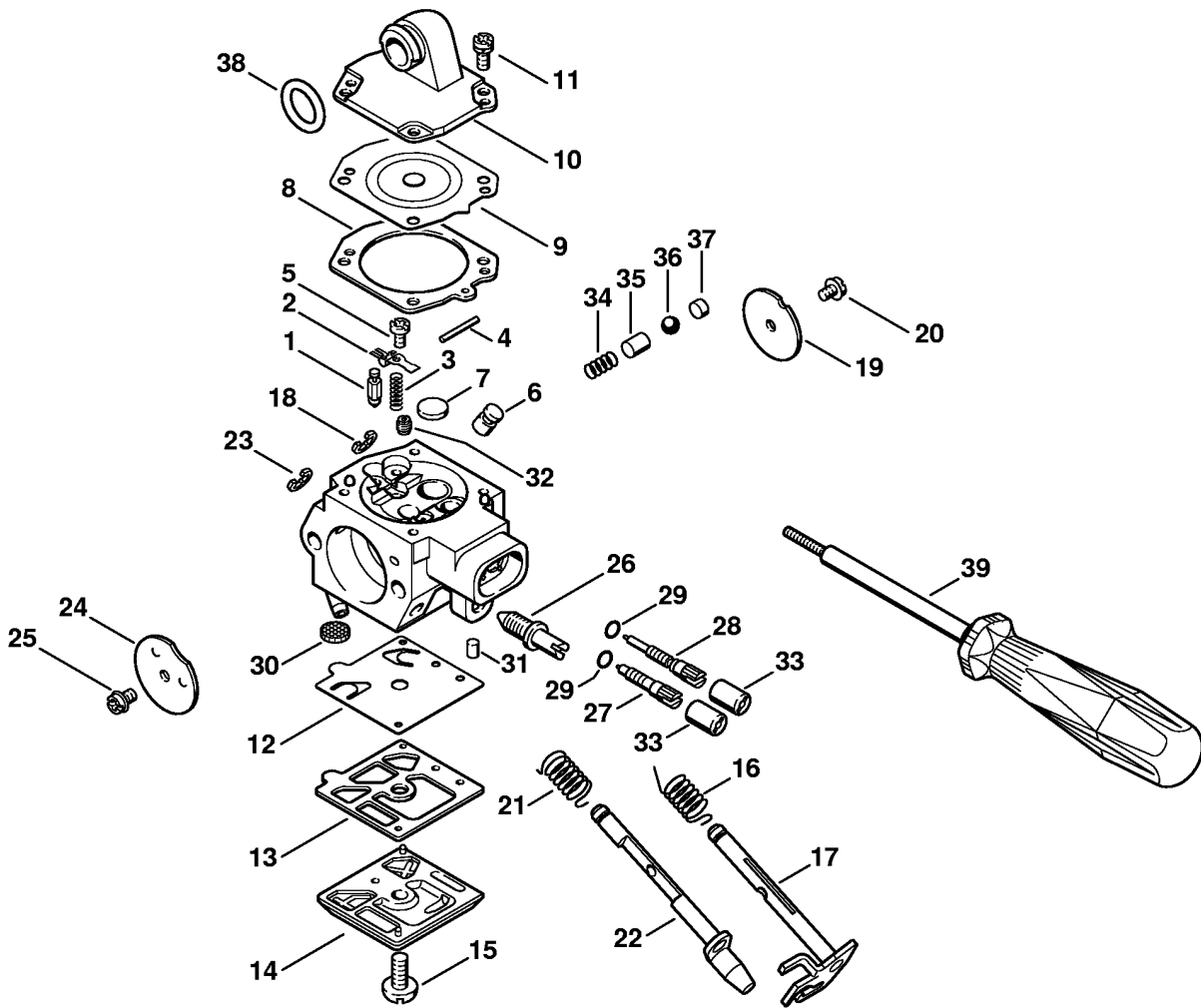
146ET010 SC

(1) MS 270, (2) MS 270 C-B, (3) MS 270 C-B Z, (4) MS 270 C-BQ Z, (5) MS 270-Z, (6) MS 280, (7) MS 280 C-B, (8) MS 280 C-B I, (9) MS 280 C-BQ, (10) MS 280 C-BQ I, (11) MS 280 C-BQ IZ, (12) MS 280 C-BQ Z, (13) MS 280-I, (14) MS 280-IZ, (15) MS 280-Z

Устройство управления дроссельной заслонкой

Ссылка №	Код артикула	К-во	Наименование	Включая
1	1118 182 1006	1	Рычаг управления дроссельной заслонкой (1,2,3,5,6,7,8,13,14,15)	
2	1117 182 4500	1	Витая изгибная пружина (1,2,3,5,6,7,8,13,14,15)	
3	9371 470 2620	1	Цилиндрический штифт 5 x 20	
4	1125 180 1503	1	Рычаг управления дроссельной заслонкой (4,9,10,11,12)	
5	1125 182 4505	1	Витая изгибная пружина (4,9,10,11,12)	
6	1133 182 1501	1	Рычажно-тяговый механизм дроссельной заслонки	
7	1133 442 1600	1	Контактная пружина	
8	1133 182 0901	1	Вал управления переключением	
9	1133 182 0800	1	Стопорный рычаг (1,2,3,5,6,7,8,13,14,15)	
10	1133 791 0600	1	Полукожух рукоятки (1,2,3,5,6,7,8,13,14,15)	
11	1125 180 1405	1	Рукоятка переключения (4,9,10,11,12)	
12	9517 003 0650	2	Ролик игольчатого подшипника 3 x 25,8 (4,9,10,11,12)	
13	1133 160 2500	1	Тормозная тяга (4,9,10,11,12)	14, 15
14	1133 182 1600	1	Опора (4,9,10,11,12)	
15	9104 003 8710	1	Винт с цилиндрической головкой Р4 x 10 (4,9,10,11,12)	
16	1125 180 1703	1	Стопорный рычаг (4,9,10,11,12)	17
17	1125 182 4502	1	Витая изгибная пружина (4,9,10,11,12)	
18	1133 791 0601	1	Полукожух рукоятки (4,9,10,11,12)	

Карбюратор HD-33



146ET011 SC

(1) MS 270, (2) MS 270 C-B, (3) MS 270 C-B Z, (4) MS 270 C-BQ Z, (5) MS 270-Z, (6) MS 280, (7) MS 280 C-B, (8) MS 280 C-B I, (9) MS 280 C-BQ, (10) MS 280 C-BQ I, (11) MS 280 C-BQ IZ, (12) MS 280 C-BQ Z, (13) MS 280-I, (14) MS 280-IZ, (15) MS 280-Z

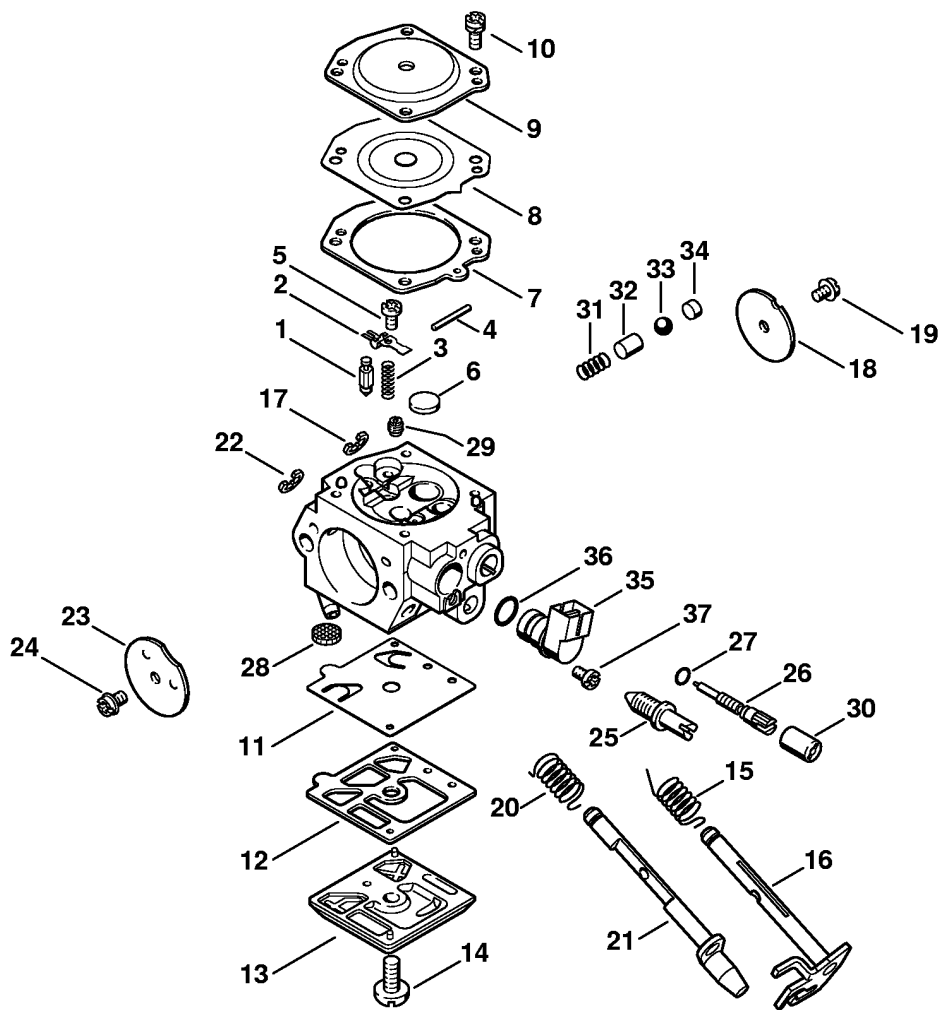
Карбюратор HD-33

Ссылка №	Код артикула	К-во	Наименование	Включая
	1133 120 0604	1	Карбюратор HD-33 (1,2,3,4,5)	1 - 37
1	4116 121 5100	1	Впускная игла (1,2,3,4,5)	
2	4116 121 5000	1	Впускной регулировочный рычаг (1,2,3,4,5)	
3	1128 122 3002	1	Пружина (1,2,3,4,5)	
4	1113 121 9200	1	Ось (1,2,3,4,5)	
5	1114 122 7400	1	Винт с полукруглой головкой (1,2,3,4,5)	
6	1133 121 5400	1	Клапанный жиклер (1,2,3,4,5)	
7	4117 122 9402	1	Глухая пробка (1,2,3,4,5)	
8	1128 129 0906	1	Уплотнение (1,2,3,4,5)	
9	4116 121 4700	1	Регулировочная мембрана (1,2,3,4,5)	
10	1133 121 0803	1	Запорная крышка (1,2,3,4,5)	
11	1121 122 7101	4	Винт (1,2,3,4,5)	
12	4116 121 4800	1	Диафрагма насоса (1,2,3,4,5)	
13	4116 129 0902	1	Уплотнение (1,2,3,4,5)	
14	1133 121 0802	1	Запорная крышка (1,2,3,4,5)	
15	1114 122 7100	1	Винт (1,2,3,4,5)	
16	1127 122 3205	1	Витая изгибная пружина (1,2,3,4,5)	
17	1133 120 7101	1	Дроссельный вал с рычагом (1,2,3,4,5)	
18	1117 122 9000	1	Стопорная шайба (1,2,3,4,5)	
19	1133 121 3300	1	Дроссельная заслонка (1,2,3,4,5)	
20	1115 122 7400	1	Винт с полукруглой головкой (1,2,3,4,5)	
21	1133 122 3200	1	Витая изгибная пружина (1,2,3,4,5)	
22	1133 120 7201	1	Пусковой вал с рычагом (1,2,3,4,5)	
23	1123 122 9000	1	Стопорная шайба (1,2,3,4,5)	
24	1122 121 2900	1	Воздушная заслонка (1,2,3,4,5)	
25	1110 122 7400	1	Винт с полукруглой головкой (1,2,3,4,5)	
26	1133 122 6200	1	Упорный винт настройки холостого хода (1,2,3,4,5)	
27	1128 122 6703	1	Главный регулировочный винт (1,2,3,4,5)	29
28	1133 122 6800	1	Винт настройки оборотов холостого хода (1,2,3,4,5)	29
29		1	Уплотнительное кольцо (D) (1,2,3,4,5)	
30	1114 121 7800	1	Сетка фильтра (1,2,3,4,5)	
31	1122 121 7700	1	Зажимная деталь (1,2,3,4,5)	
32	1127 121 5602	1	Фиксированный жиклер 0.58 (1,2,3,4,5)	
33	4203 121 2700	1	Колпачок (1,2,3,4,5)	
	1133 120 9700	1	Комплект - Поршень насоса (1,2,3,4,5)	34 - 37
34		1	Пружина (D) (1,2,3,4,5)	
35		1	Поршень насоса (D) (1,2,3,4,5)	
36		1	Шарик (D) (1,2,3,4,5)	

(1) MS 270, (2) MS 270 C-B, (3) MS 270 C-B Z, (4) MS 270 C-BQ Z, (5) MS 270-Z, (6) MS 280, (7) MS 280 C-B, (8) MS 280 C-B I, (9) MS 280 C-BQ, (10) MS 280 C-BQ I, (11) MS 280 C-BQ IZ, (12) MS 280 C-BQ Z, (13) MS 280-I, (14) MS 280-IZ, (15) MS 280-Z

Карбюратор HD-33

Ссылка №	Код артикула	К-во	Наименование	Включая
37		1	Глухая пробка (D) (1,2,3,4,5)	
38	9645 945 7505	1	Круглое уплотнительное кольцо 10 x 2,5 (1,2,3,4,5)	
39	5910 890 4500	1	Съемник (B) (1,2,3,4,5)	
	1128 007 1066	1	Комплект - Карбюраторные детали (1,2,3,4,5)	1 - 3, 8, 9, 12, 13, 30



146ET022 SC

(1) MS 270, (2) MS 270 C-B, (3) MS 270 C-B Z, (4) MS 270 C-B Q Z, (5) MS 270-Z, (6) MS 280, (7) MS 280 C-B, (8) MS 280 C-B I, (9) MS 280 C-B Q, (10) MS 280 C-B Q I, (11) MS 280 C-B Q IZ, (12) MS 280 C-B Q Z, (13) MS 280-I, (14) MS 280-IZ, (15) MS 280-Z

Карбюратор HD-39

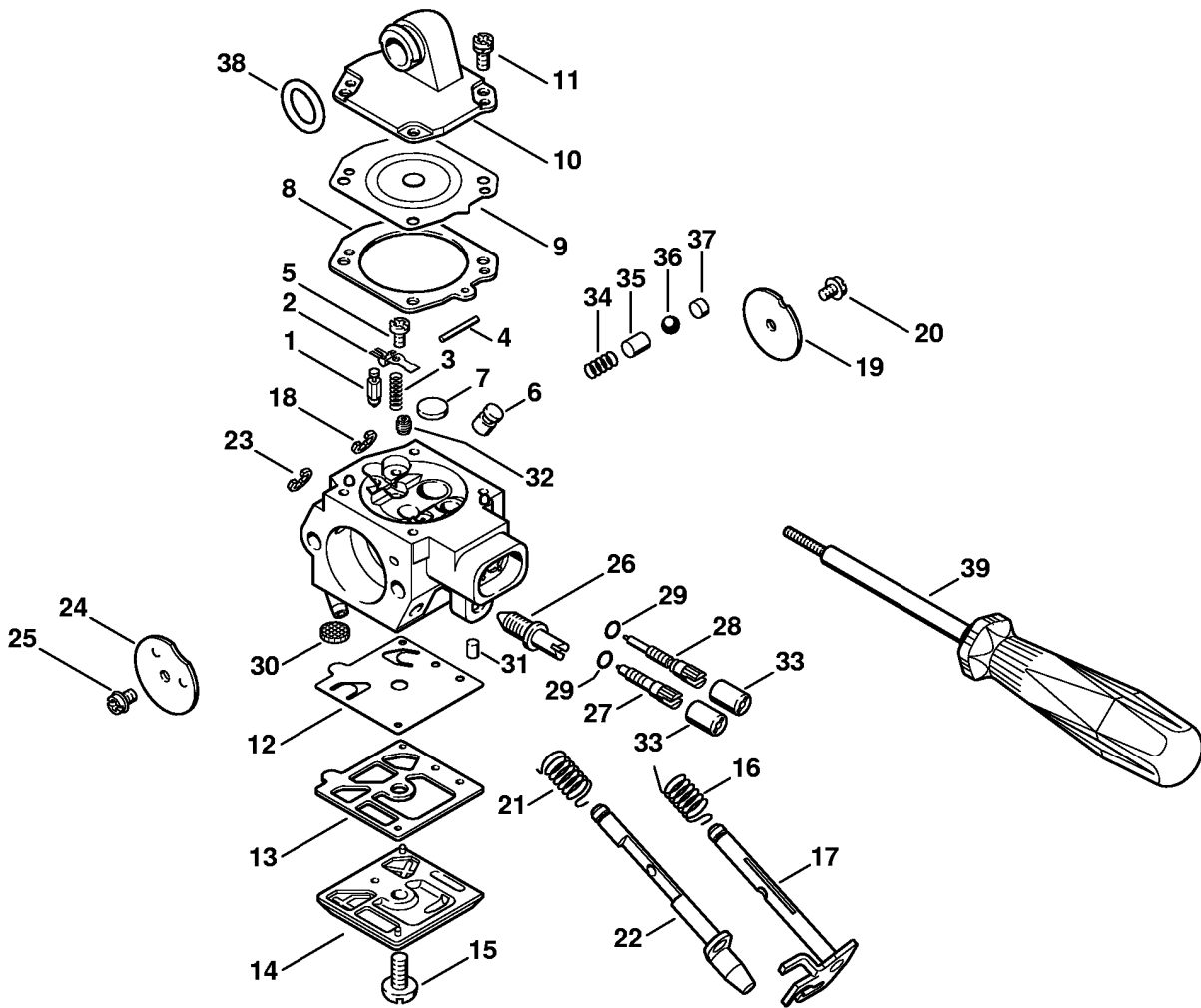
Ссылка №	Код артикула	К-во	Наименование	Включая
	1133 120 0612	1	Карбюратор HD-39 (8,10,11,13,14)	1 - 37
1	4116 121 5100	1	Впускная игла (8,10,11,13,14)	
2	4116 121 5000	1	Впускной регулировочный рычаг (8,10,11,13,14)	
3	1128 122 3002	1	Пружина (8,10,11,13,14)	
4	1113 121 9200	1	Ось (8,10,11,13,14)	
5	1114 122 7400	1	Винт с полукруглой головкой (8,10,11,13,14)	
6	4117 122 9402	1	Глухая пробка (8,10,11,13,14)	
7	1128 129 0906	1	Уплотнение (8,10,11,13,14)	
8	4116 121 4700	1	Регулировочная мембрана (8,10,11,13,14)	
9	4116 121 0800	1	Запорная крышка (8,10,11,13,14)	
10	1106 122 7400	4	Винт с полукруглой головкой (8,10,11,13,14)	
11	4116 121 4800	1	Диафрагма насоса (8,10,11,13,14)	
12	4116 129 0902	1	Уплотнение (8,10,11,13,14)	
13	1133 121 0802	1	Запорная крышка (8,10,11,13,14)	
14	1114 122 7100	1	Винт (8,10,11,13,14)	
15	1127 122 3205	1	Витая изгибная пружина (8,10,11,13,14)	
16	1133 120 7101	1	Дроссельный вал с рычагом (8,10,11,13,14)	
17	1117 122 9000	1	Стопорная шайба (8,10,11,13,14)	
18	1133 121 3301	1	Дроссельная заслонка (8,10,11,13,14)	
19	1115 122 7400	1	Винт с полукруглой головкой (8,10,11,13,14)	
20	1133 122 3200	1	Витая изгибная пружина (8,10,11,13,14)	
21	1133 120 7201	1	Пусковой вал с рычагом (8,10,11,13,14)	
22	1123 122 9000	1	Стопорная шайба (8,10,11,13,14)	
23	1122 121 2900	1	Воздушная заслонка (8,10,11,13,14)	
24	1121 122 7102	1	Винт с полукруглой головкой (8,10,11,13,14)	
25	1133 122 6200	1	Упорный винт настройки холостого хода (8,10,11,13,14)	
26	1133 122 6801	1	Винт настройки оборотов холостого хода (8,10,11,13,14)	27
27		1	Уплотнительное кольцо (D) (8,10,11,13,14)	
28	1114 121 7800	1	Сетка фильтра (8,10,11,13,14)	
29	1133 121 5600	1	Фиксированный жиклер 0.37 (8,10,11,13,14)	
30	4203 121 2700	1	Колпачок (8,10,11,13,14)	
	1133 120 9700	1	Комплект - Поршень насоса (8,10,11,13,14)	31 - 34
31		1	Пружина (D) (8,10,11,13,14)	
32		1	Поршень насоса (D) (8,10,11,13,14)	
33		1	Шарик (D) (8,10,11,13,14)	
34		1	Глухая пробка (D) (8,10,11,13,14)	
35	0000 120 5100	1	Магнитный клапан (8,10,11,13,14)	36

(1) MS 270, (2) MS 270 C-B, (3) MS 270 C-B Z, (4) MS 270 C-BQ Z, (5) MS 270-Z, (6) MS 280, (7) MS 280 C-B, (8) MS 280 C-B I, (9) MS 280 C-BQ, (10) MS 280 C-BQ I, (11) MS 280 C-BQ IZ, (12) MS 280 C-BQ Z, (13) MS 280-I, (14) MS 280-IZ, (15) MS 280-Z

Карбюратор HD-39

Ссылка №	Код артикула	К-во	Наименование	Включая
36	9645 945 3001	1	Круглое уплотнительное кольцо 7x0,8 (8,10,11,13,14)	
37	1114 122 7400	1	Винт с полукруглой головкой (8,10,11,13,14)	
	1128 007 1066	1	Комплект - Карбюраторные детали (8,10,11,13,14)	1 - 3, 7, 8, 11, 12, 28

Карбюратор HD-32 (49.2006)



146ET011 SC

(1) MS 270, (2) MS 270 C-B, (3) MS 270 C-B Z, (4) MS 270 C-BQ Z, (5) MS 270-Z, (6) MS 280, (7) MS 280 C-B, (8) MS 280 C-B I, (9) MS 280 C-BQ, (10) MS 280 C-BQ I, (11) MS 280 C-BQ IZ, (12) MS 280 C-BQ Z, (13) MS 280-I, (14) MS 280-IZ, (15) MS 280-Z

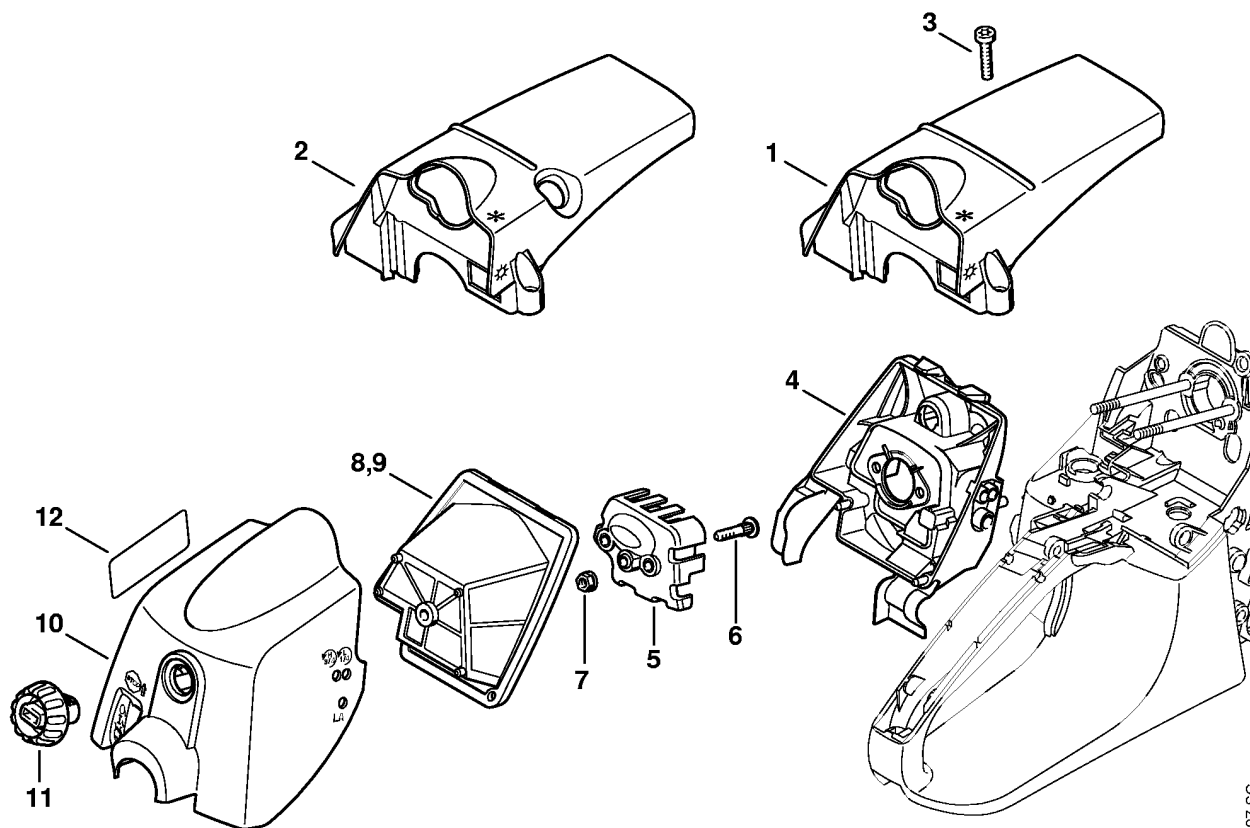
Карбюратор HD-32 (49.2006)

Ссылка №	Код артикула	К-во	Наименование	Включая	Техническая информация
	* 1133 120 0607	1	Карбюратор HD-32 (6,7,9,12,15)	1 - 37	49.2006
1	* 4116 121 5100	1	Впускная игла (6,7,9,12,15)		49.2006
2	* 4116 121 5000	1	Впускной регулировочный рычаг (6,7,9,12,15)		49.2006
3	* 1128 122 3002	1	Пружина (6,7,9,12,15)		49.2006
4	* 1113 121 9200	1	Ось (6,7,9,12,15)		49.2006
5	* 1114 122 7400	1	Винт с полукруглой головкой (6,7,9,12,15)		49.2006
6	* 1133 121 5400	1	Клапанный жиклер (6,7,9,12,15)		49.2006
7	* 4117 122 9402	1	Глухая пробка (6,7,9,12,15)		49.2006
8	* 1128 129 0906	1	Уплотнение (6,7,9,12,15)		49.2006
9	* 4116 121 4700	1	Регулировочная мембрана (6,7,9,12,15)		49.2006
10	* 1133 121 0803	1	Запорная крышка (6,7,9,12,15)		49.2006
11	* 1121 122 7101	4	Винт (6,7,9,12,15)		49.2006
12	* 4116 121 4800	1	Диафрагма насоса (6,7,9,12,15)		49.2006
13	* 4116 129 0902	1	Уплотнение (6,7,9,12,15)		49.2006
14	* 1133 121 0802	1	Запорная крышка (6,7,9,12,15)		49.2006
15	* 1114 122 7100	1	Винт (6,7,9,12,15)		49.2006
16	* 1127 122 3205	1	Витая изгибная пружина (6,7,9,12,15)		49.2006
17	* 1133 120 7101	1	Дроссельный вал с рычагом (6,7,9,12,15)		49.2006
18	* 1117 122 9000	1	Стопорная шайба (6,7,9,12,15)		49.2006
19	* 1133 121 3301	1	Дроссельная заслонка (6,7,9,12,15)		49.2006
20	* 1115 122 7400	1	Винт с полукруглой головкой (6,7,9,12,15)		49.2006
21	* 1133 122 3200	1	Витая изгибная пружина (6,7,9,12,15)		49.2006
22	* 1133 120 7201	1	Пусковой вал с рычагом (6,7,9,12,15)		49.2006
23	* 1123 122 9000	1	Стопорная шайба (6,7,9,12,15)		49.2006
24	* 1122 121 2900	1	Воздушная заслонка (6,7,9,12,15)		49.2006
25	* 1110 122 7400	1	Винт с полукруглой головкой (6,7,9,12,15)		49.2006

(1) MS 270, (2) MS 270 C-B, (3) MS 270 C-B Z, (4) MS 270 C-BQ Z, (5) MS 270-Z, (6) MS 280, (7) MS 280 C-B, (8) MS 280 C-B I, (9) MS 280 C-BQ, (10) MS 280 C-BQ I, (11) MS 280 C-BQ IZ, (12) MS 280 C-BQ Z, (13) MS 280-I, (14) MS 280-IZ, (15) MS 280-Z

Карбюратор HD-32 (49.2006)

Ссылка №	Код артикула	К-во	Наименование	Включая	Техническая информация
26	* 1133 122 6200	1	Упорный винт настройки холостого хода (6,7,9,12,15)		49.2006
27	* 1128 122 6703	1	Главный регулировочный винт (6,7,9,12,15)	29	49.2006
28	* 1133 122 6800	1	Винт настройки оборотов холостого хода (6,7,9,12,15)	29	49.2006
29	*	1	Уплотнительное кольцо (D) (6,7,9,12,15)		49.2006
30	* 1114 121 7800	1	Сетка фильтра (6,7,9,12,15)		49.2006
31	* 1122 121 7700	1	Зажимная деталь (6,7,9,12,15)		49.2006
32	* 1120 121 5600	1	Фиксированный жиклер 0.56 (6,7,9,12,15)		49.2006
33	* 4203 121 2700	1	Колпачок (6,7,9,12,15)		49.2006
	* 1133 120 9700	1	Комплект - Поршень насоса (6,7,9,12,15)	34 - 37	49.2006
34	*	1	Пружина (D) (6,7,9,12,15)		49.2006
35	*	1	Поршень насоса (D) (6,7,9,12,15)		49.2006
36	*	1	Шарик (D) (6,7,9,12,15)		49.2006
37	*	1	Глухая пробка (D) (6,7,9,12,15)		49.2006
38	* 9645 945 7505	1	Круглое уплотнительное кольцо 10 x 2,5 (6,7,9,12,15)		49.2006
39	* 5910 890 4500	1	Съемник (B) (6,7,9,12,15)		49.2006
	* 1128 007 1066	1	Комплект - Карбюраторные детали (6,7,9,12,15)	1 - 3, 8, 9, 12, 13, 30	49.2006

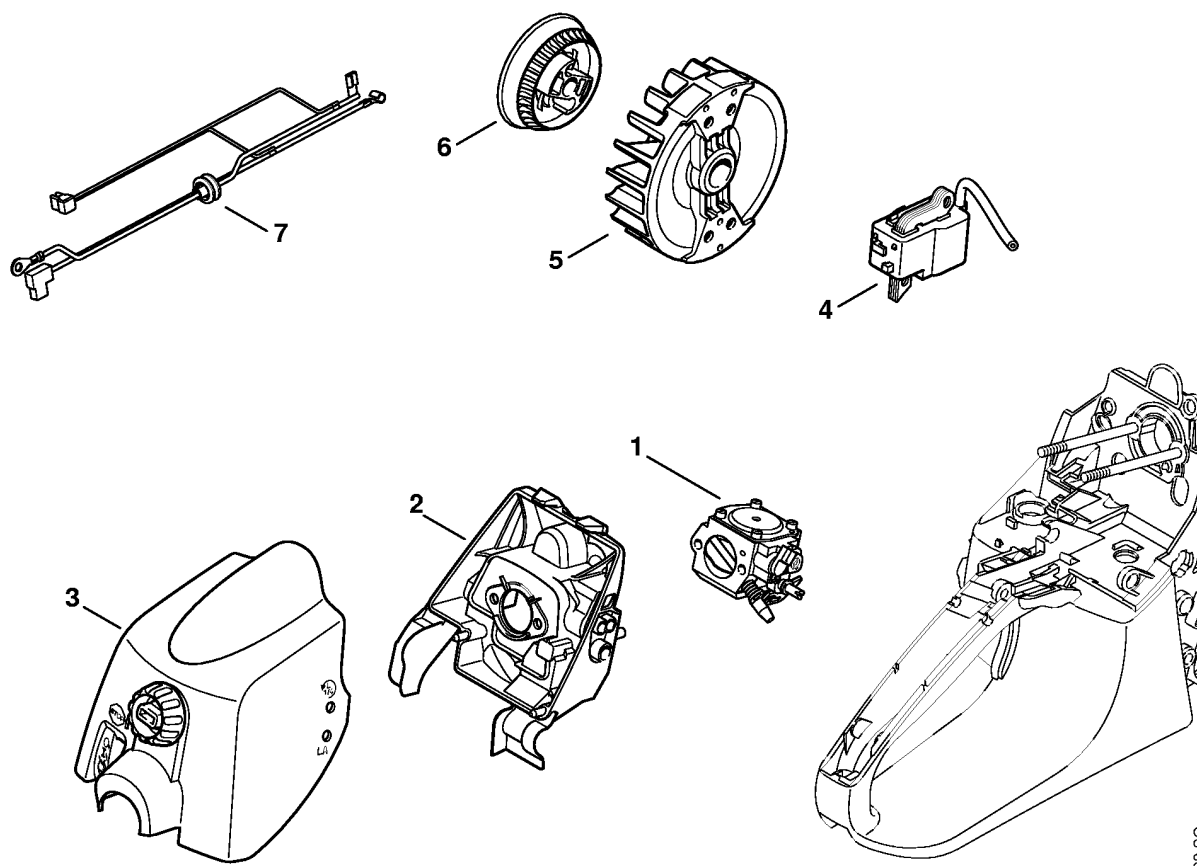


146ET027 SC

(1) MS 270, (2) MS 270 C-B, (3) MS 270 C-B Z, (4) MS 270 C-BQ Z, (5) MS 270-Z, (6) MS 280, (7) MS 280 C-B, (8) MS 280 C-B I, (9) MS 280 C-BQ, (10) MS 280 C-BQ I, (11) MS 280 C-BQ IZ, (12) MS 280 C-BQ Z, (13) MS 280-I, (14) MS 280-IZ, (15) MS 280-Z

Кожух - Воздушный фильтр

Ссылка №	Код артикула	К-во	Наименование	Включая
1	1133 084 0900	1	Кожух (1,3,5,6,13,14)	
2	1133 084 0901	1	Кожух (2,4,7,8,9,10,11,12,15)	
3	9075 478 4155	2	Винт с цилиндрической головкой IS-D5 x 24	
4	1133 124 3400	1	Дно фильтра (1,2,3,4,5,6,7,9,12,15)	
5	1133 120 4100	1	Ударнозащитный колпак	6
6	1128 122 6601	1	Шпилька	
7	9216 261 0700	2	Шестигранная гайка M5	
8	1133 120 1603	1	Воздушный фильтр	
9	1133 120 1604	1	Воздушный фильтр USA, CND, AUS, NZ	
10	1133 140 1900	1	Крышка коробки карбюратора (1,2,3,4,5,6,7,9,12,15)	11
11	1124 140 9500	1	Глухая гайка (1,2,3,4,5,6,7,9,12,15)	
12	0000 967 3501	1	Указательная табличка (4,9,10,11,12)	

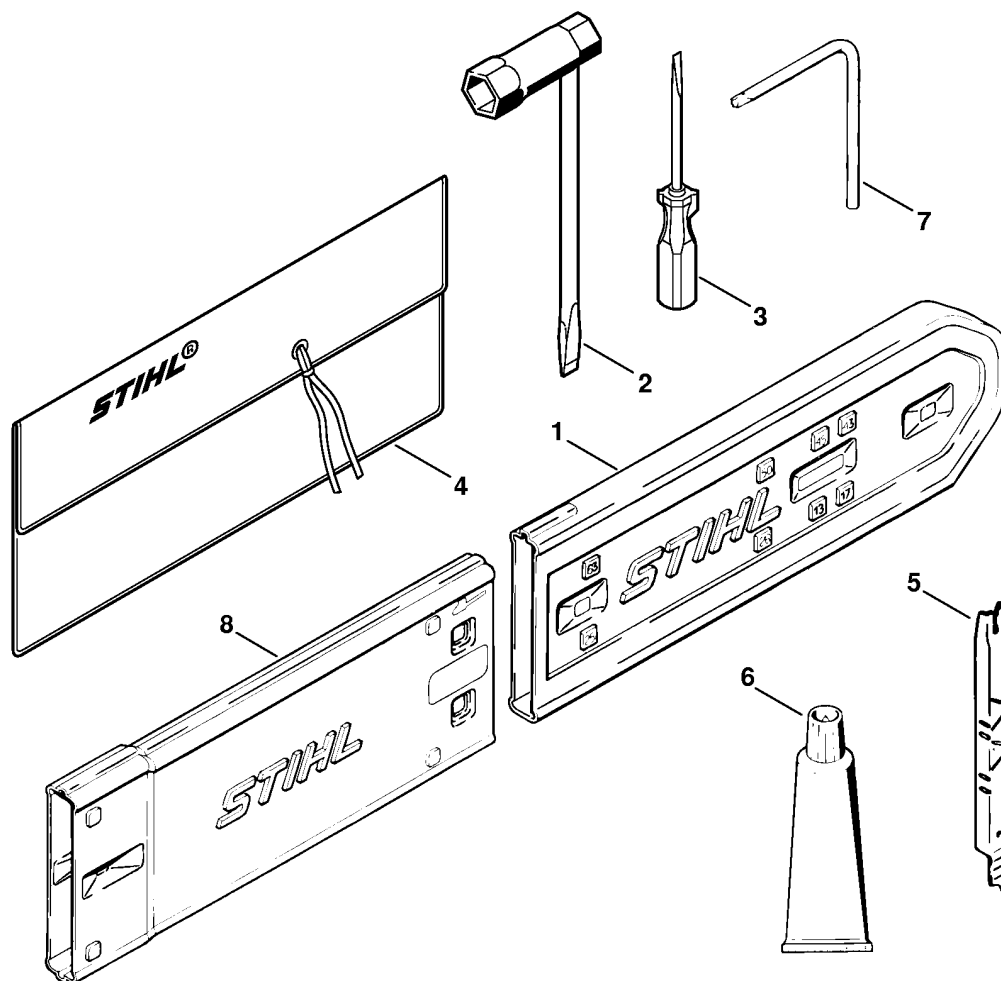


146ET028 SC

(1) MS 270, (2) MS 270 C-B, (3) MS 270 C-B Z, (4) MS 270 C-BQ Z, (5) MS 270-Z, (6) MS 280, (7) MS 280 C-B, (8) MS 280 C-B I, (9) MS 280 C-BQ, (10) MS 280 C-BQ I, (11) MS 280 C-BQ IZ, (12) MS 280 C-BQ Z, (13) MS 280-I, (14) MS 280-IZ, (15) MS 280-Z

Интеллектуальное управление двигателем

Ссылка №	Код артикула	К-во	Наименование	Включая	Техническая информация
1	1133 120 0612	1	Карбюратор HD-39 (8,10,11,13,14)		
2	1133 124 3401	1	Дно фильтра (8,10,11,13,14)		
3	1133 140 1902	1	Крышка коробки карбюратора (8,10,11,13,14)		
4	1133 400 1353	1	Модуль зажигания (8,10,11,13,14)		
5	1133 400 1205	1	Маховик (8,10,11,13,14)		25.2005
	* 1133 400 1251	1	Маховик (8,10,11,13,14)	5, 6	57.2006 25.2005
6	1133 195 0401	1	Тросиковый шкив (8,10,11,13,14)		
7	1133 440 3002	1	Кабельный жгут (8,10,11,13,14)		



139ET039 GM

(1) MS 270, (2) MS 270 C-B, (3) MS 270 C-B Z, (4) MS 270 C-BQ Z, (5) MS 270-Z, (6) MS 280, (7) MS 280 C-B, (8) MS 280 C-B I, (9) MS 280 C-BQ, (10) MS 280 C-BQ I, (11) MS 280 C-BQ IZ, (12) MS 280 C-BQ Z, (13) MS 280-I, (14) MS 280-IZ, (15) MS 280-Z

Инструмент - Специальные принадлежности

Ссылка №	Код артикула	К-во	Наименование
1	0000 792 9129	1	Защитный кожух цепи
2	1129 890 3401	1	Комбинированный гаечный ключ
3	0000 890 2300	1	Отвертка
4	0000 891 0810	1	Инструментальная сумка (B)
5	1110 893 4000	1	Опиловочный калибр (B)
6	0783 830 2000	1	Уплотнительная масса НТ, красная (B)
7	0812 370 1000	1	Отвёртка T27 x 120 x 70 (B)
8	0000 792 9132	1	Удлинение защитного кожуха цепи до 63 см (B,C)