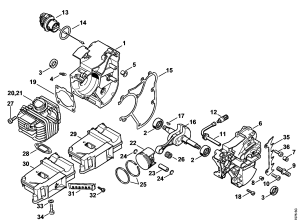
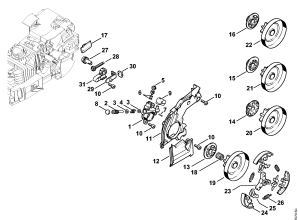


02-2017-CZ-PL-RUS

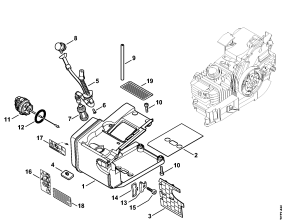
MS 200 T, MS 200	4
Картер - Цилиндр	7
Масляный насос - Муфта	10
Корпус топливного бака MS 200 T	12
Корпус топливного бака MS 200 T (32.2005)	14
Корпус топливного бака MS 200	16
Корпус топливного бака MS 200 (32.2005)	18
Крышка цепной звёздочки	20
Система зажигания - Пусковое устройство	22
Корпус рукоятки MS 200 T	25
Воздушный фильтр MS 200 T	28
Корпус рукоятки MS 200	30
Воздушный фильтр MS 200	32
Карбюратор C1Q-S126	34
Карбюратор C1Q-S128 Япония	36
Карбюратор C1Q-S127	38
Карбюратор C1Q-S129 Япония	40
Карбюратор C1Q-S61 (41.2006), (19.2008)	42
Карбюратор C1Q-S108, C1Q-S108 Япония (41.2006), (19.2008)	45
Карбюратор C1Q-S96 (41.2006), (19.2008)	49
Карбюратор C1Q-S109 C1Q-S109 Япония (41.2006), (19.2008)	52
Карбюратор C1Q-S61 (32.2005), (41.2006), (19.2008)	56
Карбюратор C1Q-S32 (20.2003), (41.2006)	59
Инструмент - Специальные принадлежности	62



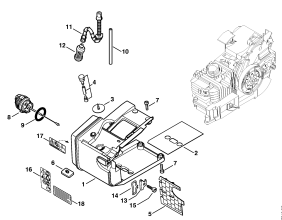
Картер - Цилиндр



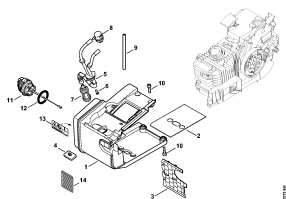
Масляный насос - Муфта



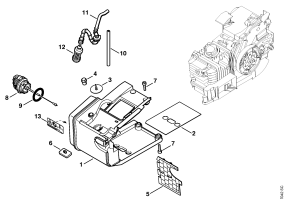
Корпус топливного бака MS 200 T



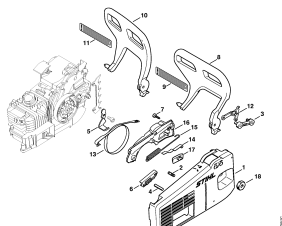
Корпус топливного бака MS 200 T (32.2005)



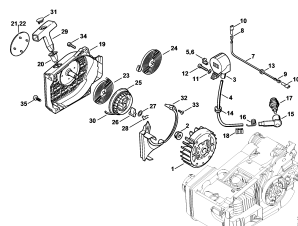
Корпус топливного бака MS 200



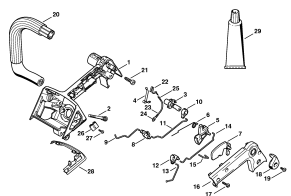
Корпус топливного бака MS 200 (32.2005)



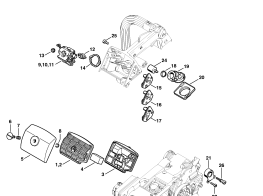
Крышка цепной звёздочки



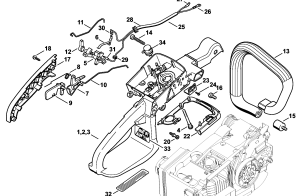
Система зажигания - Пусковое устройство



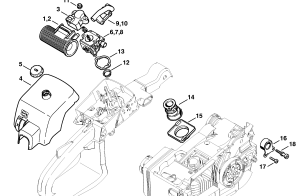
Корпус рукоятки MS 200 T



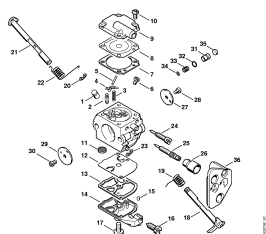
Воздушный фильтр MS 200 T



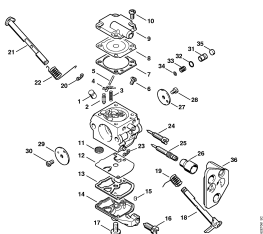
Корпус рукоятки MS 200



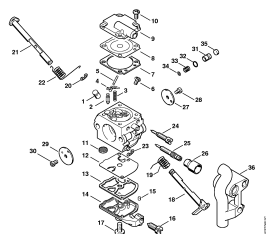
Воздушный фильтр MS 200



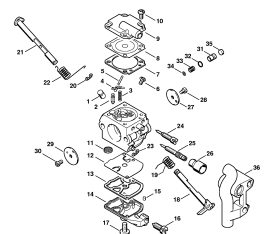
Карбюратор C1Q-S126



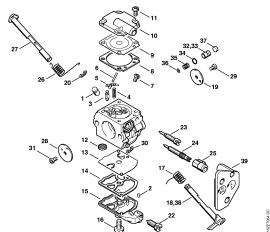
Карбюратор C1Q-S128 Япония



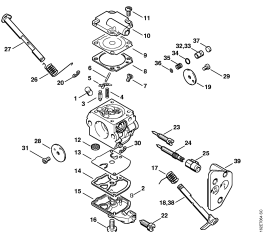
Карбюратор C1Q-S127



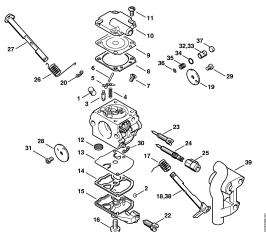
Карбюратор C1Q-S129 Япония



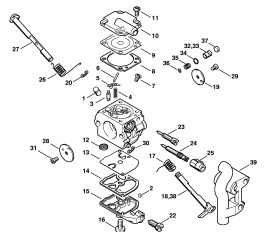
Карбюратор C1Q-S61 (41.2006), (19.2008)



Карбюратор C1Q-S108, C1Q-S108 Япония (41.2006), (19.2008)

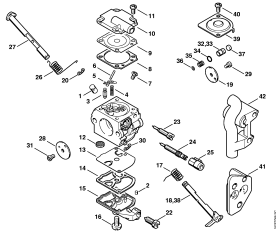


Карбюратор C1Q-S96 (41.2006), (19.2008)

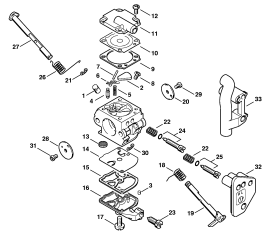


Карбюратор C1Q-S109 C1Q-S109 Япония (41.2006), (19.2008)

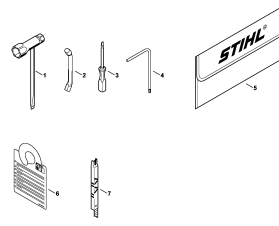
MS 200 T, MS 200



Карбюратор C1Q-S61
(32.2005), (41.2006),
(19.2008)



Карбюратор C1Q-S32
(20.2003), (41.2006)



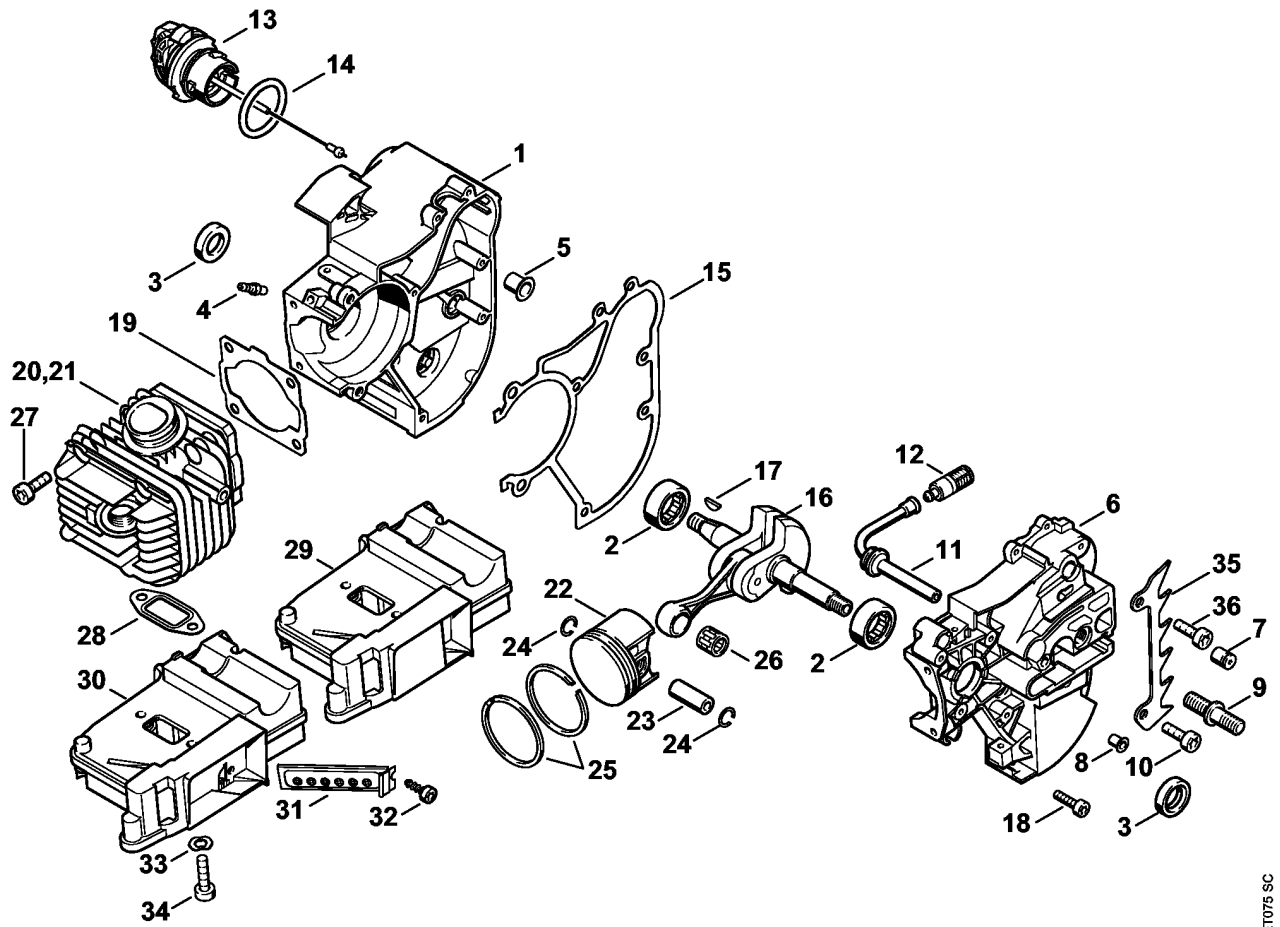
Инструмент -
Специальные
принадлежности

(1) MS 200, (2) MS 200 T, (3) MS 200 T-Z, (4) MS 200-Z

MS 200 T, MS 200

Наименование
Картер - Цилиндр
Масляный насос - Муфта
Корпус топливного бака MS 200 T
Корпус топливного бака MS 200 T (32.2005)
Корпус топливного бака MS 200
Корпус топливного бака MS 200 (32.2005)
Крышка цепной звёздочки
Система зажигания - Пусковое устройство
Корпус рукоятки MS 200 T
Воздушный фильтр MS 200 T
Корпус рукоятки MS 200
Воздушный фильтр MS 200
Карбюратор C1Q-S126
Карбюратор C1Q-S128 Япония
Карбюратор C1Q-S127
Карбюратор C1Q-S129 Япония
Карбюратор C1Q-S61 (41.2006), (19.2008)
Карбюратор C1Q-S108, C1Q-S108 Япония (41.2006), (19.2008)
Карбюратор C1Q-S96 (41.2006), (19.2008)
Карбюратор C1Q-S109 C1Q-S109 Япония (41.2006), (19.2008)
Карбюратор C1Q-S61 (32.2005), (41.2006), (19.2008)
Карбюратор C1Q-S32 (20.2003), (41.2006)
Инструмент - Специальные принадлежности

Картер - Цилиндр



162ET075 SC

(1) MS 200, (2) MS 200 T, (3) MS 200 T-Z, (4) MS 200-Z

Картер - Цилиндр

Ссылка №	Код артикула	К-во	Наименование	Включая	Техническая информация
1	1129 020 2601	1	Половина картера	2 - 5	
2	9531 003 0105	2	Роликовая втулка 12 x 24,5 x 8,8		
3	9640 003 1191	2	Сальник 12 x 20 x 5		
4	0000 988 5211	1	Патрубок		
5	1129 792 5500	1	Втулка		
6	1129 020 2903	1	Половина картера	2, 3, 7 - 10	
7	1128 640 9100	1	Клапан		
8	9416 868 5631	2	Полая заклёпка 5,5 x 0,5 x 6,8		
9	1129 664 2401	1	Шпилька M8		
10	1129 664 2400	1	Шпилька		
11	1129 647 9400	1	Шланг		
12	1123 640 3800	1	Всасывающая головка		
13	0000 350 0537	1	Запорное устройство топливного бака	14	
14	9645 948 2470	1	Круглое уплотнительное кольцо 23 x 3		
15	1129 029 0500	1	Уплотнение		
16	1129 030 0400	1	Коленчатый вал	17	25.2005
17	1120 036 8500	1	Сегментная шпонка 2 x 3,7		
18	9022 313 0680	8	Винт с цилиндрической головкой IS M4 x 16		
19	1129 029 2303	1	Уплотнение цилиндра		
20	1129 020 1202	1	Цилиндр с поршнем, Ø 40 мм	22 - 25	
21	1129 020 1206	1	Цилиндр с поршнем, Ø 40 мм J (1,2)	22 - 25	
22	1129 030 2002	1	Поршень, Ø 40 мм	23 - 25	
23	1120 034 1501	1	Поршневой палец 9x5x23		
24	9463 650 0900	2	Пружинное стопорное кольцо 9 x 0,8		
25	1114 034 3001	2	Компрессионное поршневое кольцо, Ø 40 x 1,5 мм		
26	9512 003 2030	1	Комплект игольчатых роликов 9 x 12 x 10		
27	9022 341 0980	4	Винт с цилиндрической головкой IS-M5 x 16		
28	1129 149 0600	1	Уплотнение глушителя		
29	1129 140 0602	1	Шумоглушитель (1,2)		
30	1129 140 0601	1	Шумоглушитель USA, AUS, CDN (3,4)	31, 32	

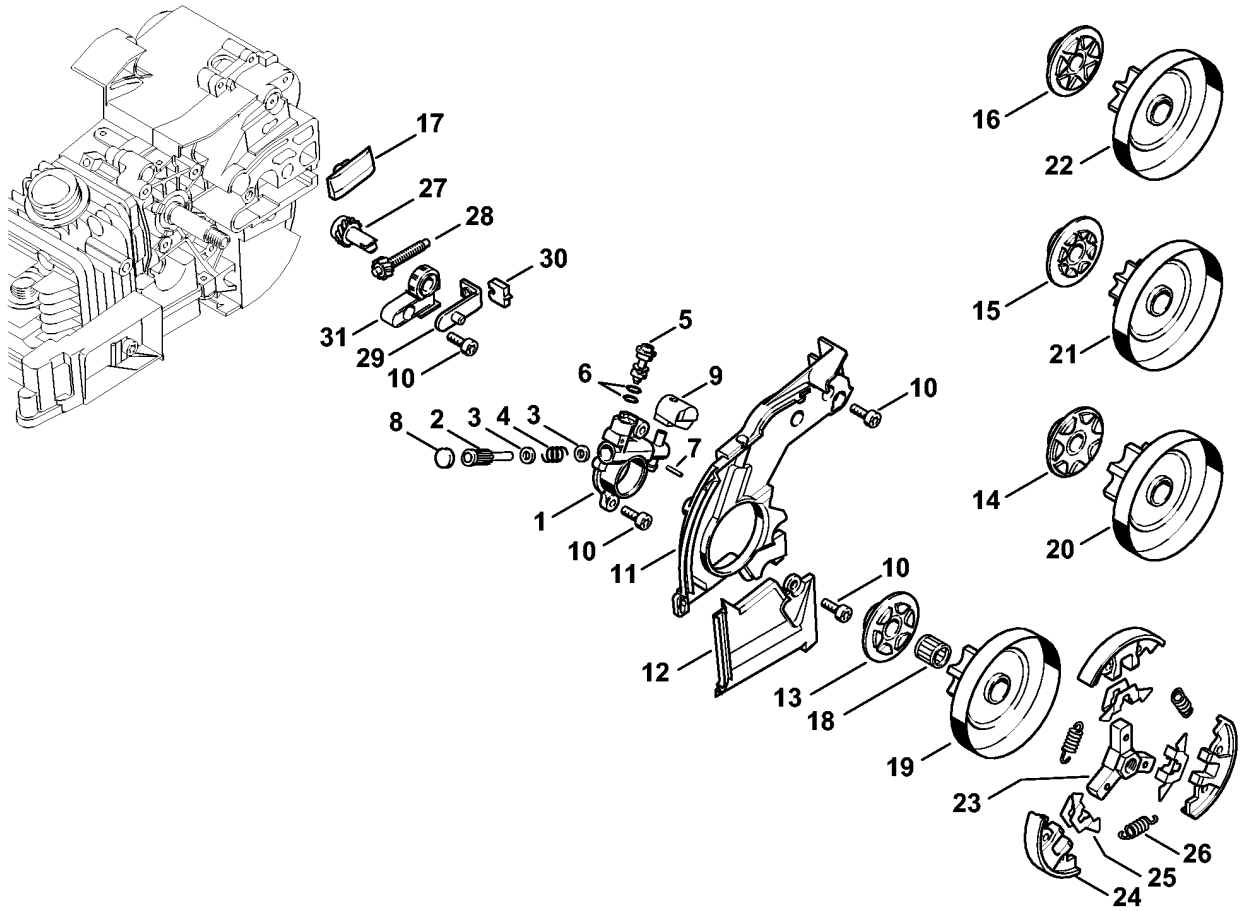
(1) MS 200, (2) MS 200 T, (3) MS 200 T-Z, (4) MS 200-Z

Картер - Цилиндр

Ссылка №	Код артикула	К-во	Наименование	Включая	Техническая информация
31	1129 140 2000	1	Вставка USA, AUS, CDN (3,4)		
32	9075 478 3015	1	Винт с цилиндрической головкой IS-D4 x 15 USA, AUS, CDN (3,4)		
33	9331 630 0120	2	Упругая зажимная шайба 5		
34	9022 371 1020	2	Винт с цилиндрической головкой IS-M5 x 20		
35	1129 664 0500	1	Зубчатый упор		
36	9022 341 0980	2	Винт с цилиндрической головкой IS-M5 x 16		
	1129 007 1050	1	Набор уплотнений	3, 15, 19, 28	

(1) MS 200, (2) MS 200 T, (3) MS 200 T-Z, (4) MS 200-Z

Масляный насос - Муфта



162ET070 SC

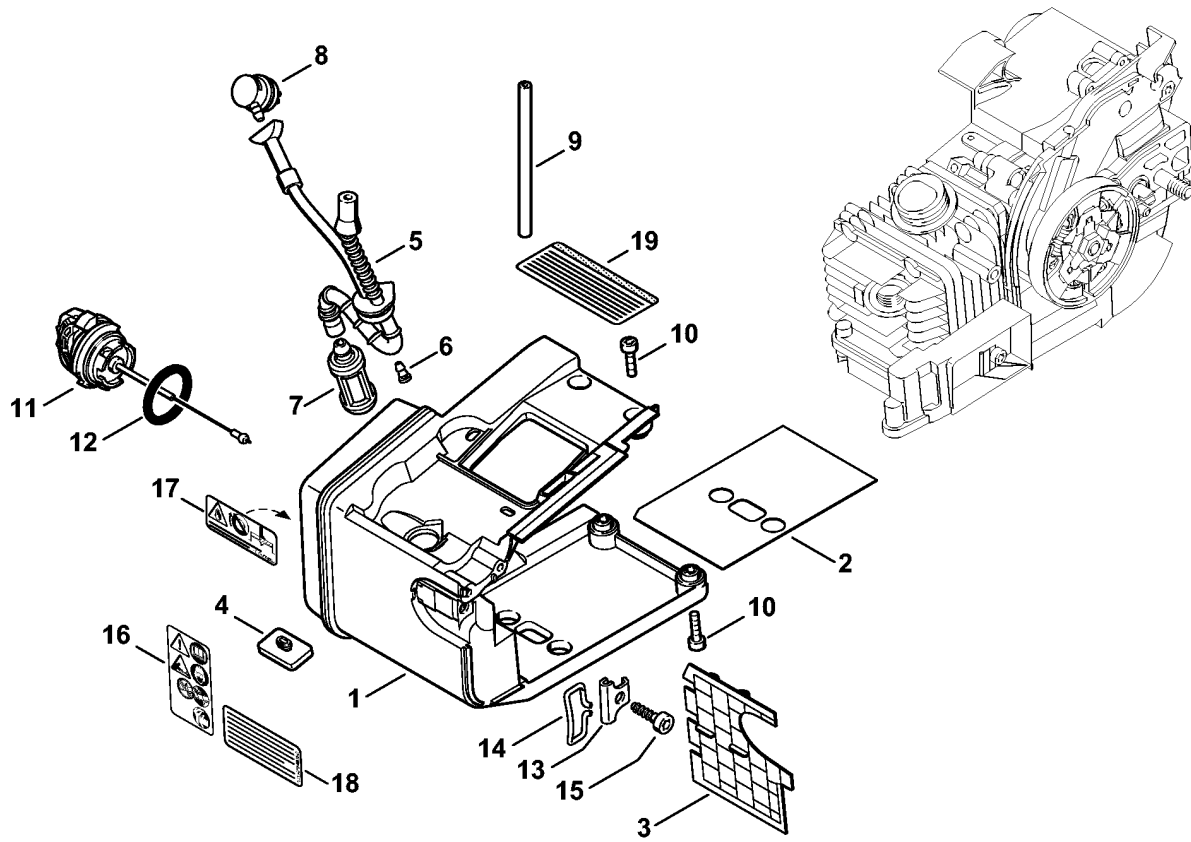
(1) MS 200, (2) MS 200 T, (3) MS 200 T-Z, (4) MS 200-Z

Масляный насос - Муфта

Ссылка №	Код артикула	К-во	Наименование	Включая
	1129 640 3200	1	Масляный насос	1 - 9
1	1129 640 3000	1	Корпус насоса	
2	1129 647 0600	1	Поршень насоса	
3	0000 958 0407	2	Шайба	
4	0000 997 0617	1	Нажимная пружина	
5	1128 647 4806	1	Регулировочный палец	
6	9646 945 0160	2	Круглое уплотнительное кольцо 4 x 2	
7	9380 620 1090	1	Зажимной штифт 2 x 10	
8	1129 647 7000	1	Пробка	
9	1129 647 5701	1	Соединительная деталь	
10	9022 313 0660	6	Винт с цилиндрической головкой IS M4 x 12	
	1129 020 1150	1	Крышка	11, 12
11		1	Крышка (D)	
12		1	Крышка (D)	
13	1129 640 7100	1	Червяк 3/8" Риссо 6 зубьев	
14	1129 640 7101	1	Червяк 3/8" Риссо 7 зубьев	
15	1129 640 7102	1	Червяк 1/4" 8 зубьев Не для USA	
16	1129 640 7105	1	Червяк 0.325" 7 зубьев Не для USA (1,4)	
17	1123 648 6600	2	Скользкая планка	
18	9512 933 2270	1	Комплект игольчатых роликов 10 x 13 x 13	
19	1129 640 2000	1	Цепная звёздочка 3/8" Риссо 6 зубьев	
20	1129 640 2050	1	Комплект - Цепная звёздочка / Червяк 3/8" Риссо 7 зубьев	14
21	1129 640 2051	1	Комплект - Цепная звёздочка / Червяк 1/4" 8 зубьев Не для USA	15
	1129 640 2052	1	Комплект - Цепная звёздочка / Червяк 0.325" 7 зубьев Не для USA (1,4)	16, 22
22	1129 640 2004	1	Цепная звёздочка 0.325" 7 зубьев Не для USA (1,4)	
23	1129 160 2000	1	Муфта	24 - 26
24	1129 162 0800	3	Центробежный грузик	
25	1121 162 3000	3	Держатель	
26	0000 997 5515	3	Пружина растяжения	
	1129 007 1000	1	Комплект - Цилиндрическое зубчатое колесо / Натяжной болт	27, 28
27		1	Цилиндрическое зубчатое колесо (D)	
28		1	Натяжной винт (D)	
29	1129 640 1900	1	Зажимная подвижная деталь	
30	1123 664 1400	1	Нажимная деталь	
31	1123 664 2200	1	Защитное покрытие	

(1) MS 200, (2) MS 200 T, (3) MS 200 T-Z, (4) MS 200-Z

Корпус топливного бака MS 200 T



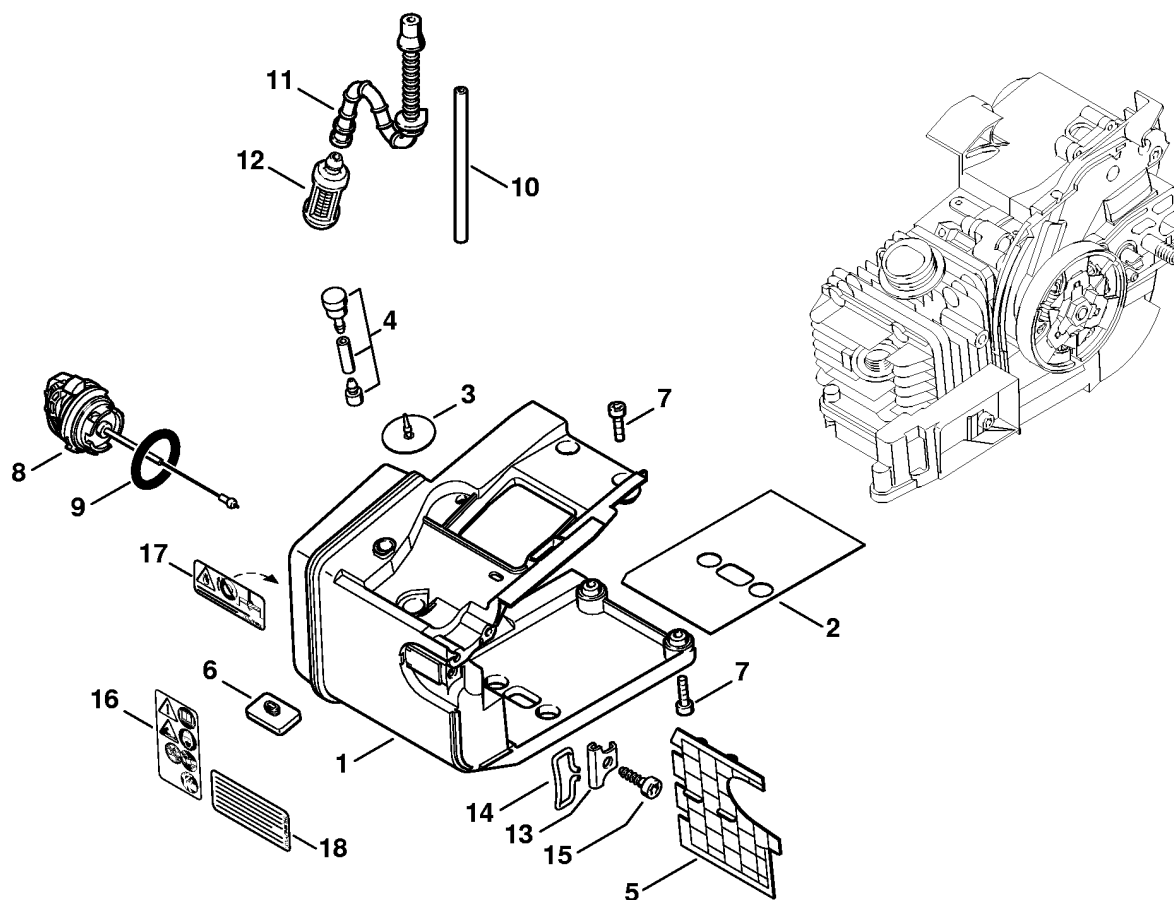
162ET072 AM

Корпус топливного бака MS 200 T

Ссылка №	Код артикула	К-во	Наименование	Включая
1	1129 350 0806	1	Корпус топливного бака (2,3)	2 - 6, 16
2	1129 351 3000	1	Отражательная плёнка (2,3)	
3	1129 351 4000	1	Изоляционная пластина (2,3)	
4	1129 352 5500	1	Зажимная деталь (2,3)	
5	1129 350 3600	1	Шланг (2,3)	6
6	1129 358 1902	1	Патрубок (2,3)	
7	0000 350 3504	1	Всасывающая головка (2,3)	
8	0000 350 5802	1	Вентиляционная система топливного бака (2,3)	
9		1	Шланг 3,1x5,7x102 мм, R3 (D) (2,3)	
	0000 930 2803	1	Шланг 3,1x5,7 мм x 1 м, R3 (B) (2,3)	
10	9022 313 0680	4	Винт с цилиндрической головкой IS M4 x 16 (2,3)	
11	0000 350 0533	1	Запорное устройство топливного бака (2,3)	12
12	9645 948 7734	1	Круглое уплотнительное кольцо 25 x 3,5 (2,3)	
13	1129 352 7700	1	Плоская стопорная шайба (2,3)	
14	1129 352 5000	1	Проушина (2,3)	
15	9074 478 4435	1	Винт с цилиндрической головкой IS-P6 x 19 (2,3)	
16	1129 967 3403	1	Указательная табличка (2,3)	
17	0000 967 3749	1	Табличка с предупредительной надписью Запорное устройство топливного бака USA (3)	
18	0000 967 3501	1	Указательная табличка USA (3)	
19	0000 967 4054	1	Предупреждающее указание Защитный экран от искр USA (3)	
	1129 007 1050	1	Набор уплотнений (2,3)	2

(1) MS 200, (2) MS 200 T, (3) MS 200 T-Z, (4) MS 200-Z

Корпус топливного бака MS 200 T (32.2005)

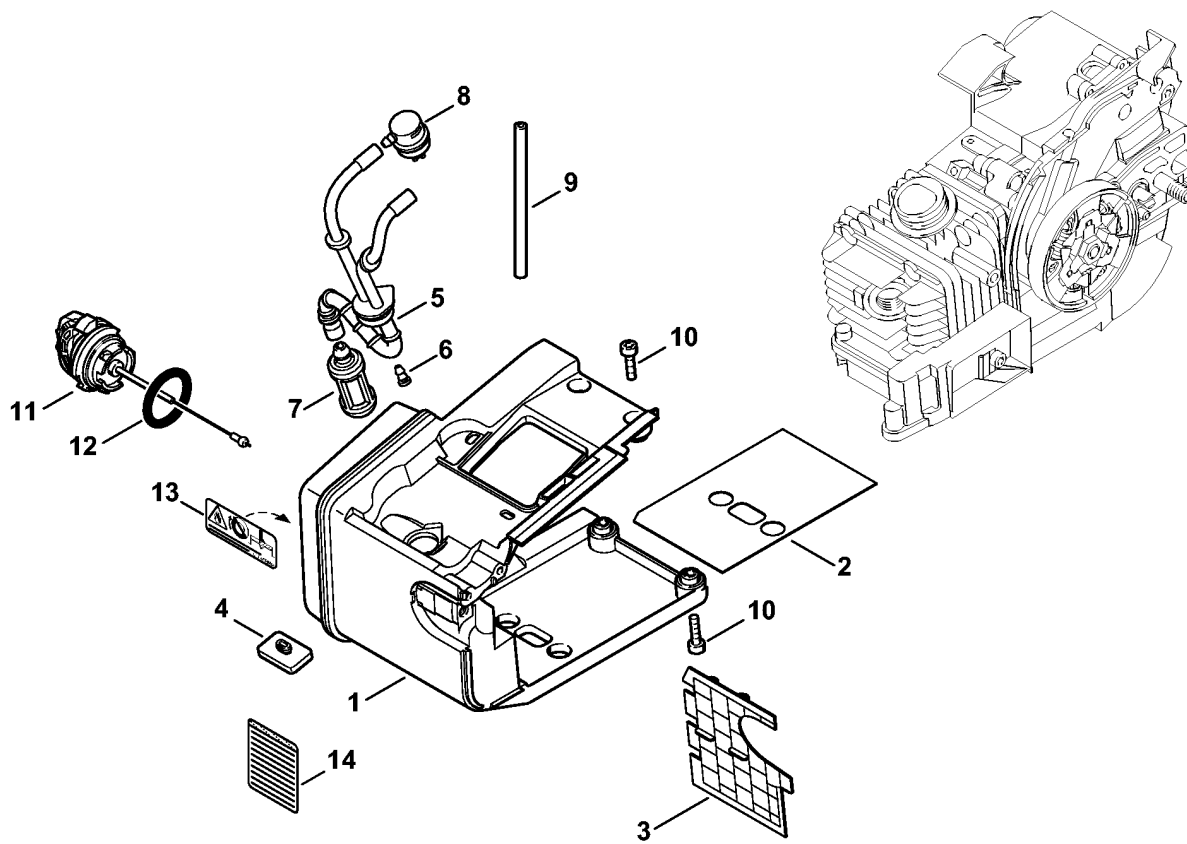


162ET040 SC

Корпус топливного бака MS 200 T (32.2005)

Ссылка №	Код артикула	К-во	Наименование	Включая
1	* 1129 350 0853	1	Корпус топливного бака (2,3)	2 - 6, 8, 9, 11, 16
2	* 1129 351 3000	1	Отражательная плёнка (2,3)	
3	* 1110 353 1600	1	Клапан (2,3)	
4	* 1129 350 5850	1	Вентиляционная система топливного бака (2,3)	
5	* 1129 351 4000	1	Изоляционная пластина (2,3)	
6	* 1129 352 5500	1	Зажимная деталь (2,3)	
7	* 9022 313 0680	4	Винт с цилиндрической головкой IS M4 x 16 (2,3)	
8	* 0000 350 0533	1	Запорное устройство топливного бака (2,3)	9
9	* 9645 948 7734	1	Круглое уплотнительное кольцо 25 x 3,5 (2,3)	
10	*	1	Шланг 3,1x5,7x102 мм, R3 (D) (2,3)	
	* 0000 930 2803	1	Шланг 3,1x5,7 мм x 1 м, R3 (B) (2,3)	
11	* 1129 358 7705	1	Шланг (2,3)	
12	* 0000 350 3504	1	Всасывающая головка (2,3)	
13	* 1129 352 7700	1	Плоская стопорная шайба (2,3)	
14	* 1129 352 5000	1	Прошина (2,3)	
15	* 9074 478 4435	1	Винт с цилиндрической головкой IS-P6 x 19 (2,3)	
16	* 1129 967 3403	1	Указательная табличка (2,3)	
17	* 0000 967 3749	1	Табличка с предупредительной надписью Запорное устройство топливного бака USA (3)	
18	* 0000 967 3501	1	Указательная табличка USA (3)	
	* 1129 007 1050	1	Набор уплотнений (2,3)	2

Корпус топливного бака MS 200

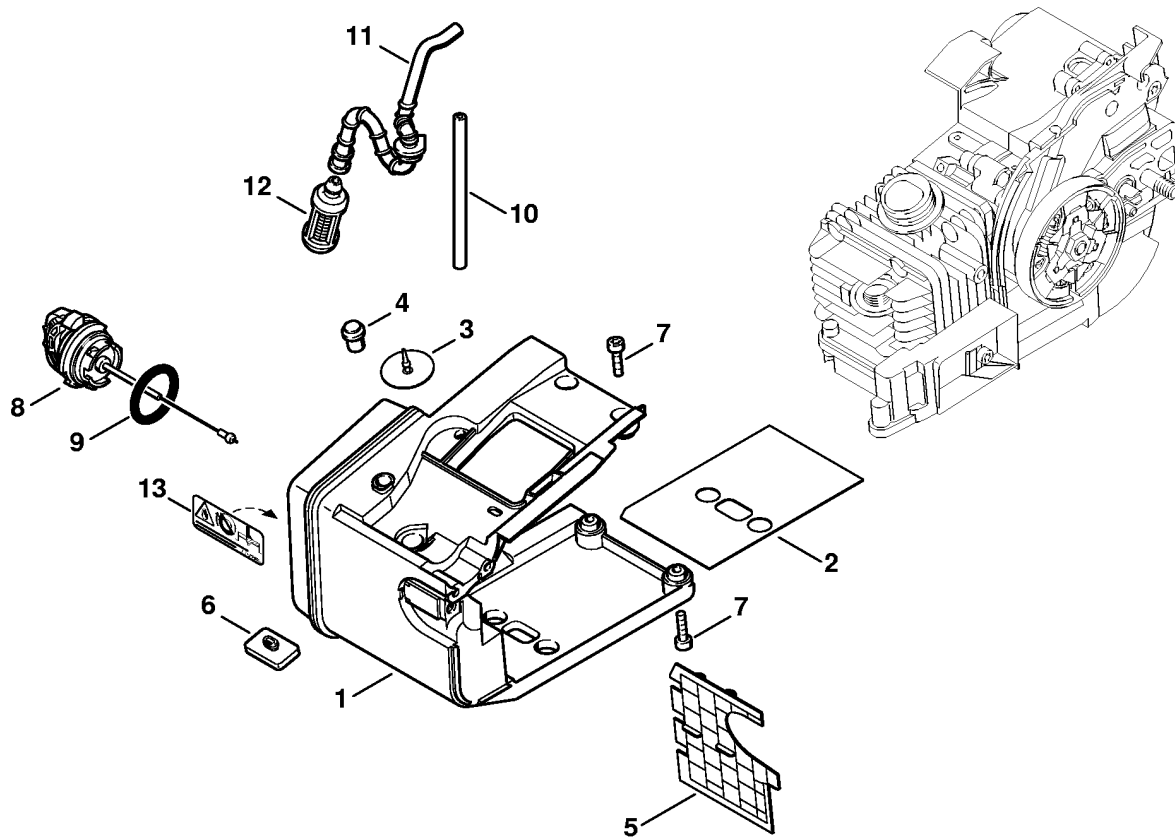


162ET073 AM

Корпус топливного бака MS 200

Ссылка №	Код артикула	К-во	Наименование	Включая
1	1129 350 0807	1	Корпус топливного бака (1,4)	2 - 6
2	1129 351 3000	1	Отражательная плёнка (1,4)	
3	1129 351 4000	1	Изоляционная пластина (1,4)	
4	1129 352 5500	1	Зажимная деталь (1,4)	
5	1129 350 3601	1	Шланг (1,4)	
6	1129 358 1902	1	Патрубок (1,4)	
7	0000 350 3500	1	Всасывающая головка (1,4)	
8	0000 350 5802	1	Вентиляционная система топливного бака (1,4)	
9		1	Шланг 3,1x5,7x102 мм, R3 (D) (1,4)	
	0000 930 2803	1	Шланг 3,1x5,7 мм x 1 м, R3 (B) (1,4)	
10	9022 313 0680	4	Винт с цилиндрической головкой IS M4 x 16 (1,4)	
11	0000 350 0533	1	Запорное устройство топливного бака (1,4)	12
12	9645 948 7734	1	Круглое уплотнительное кольцо 25 x 3,5 (1,4)	
13	0000 967 3749	1	Табличка с предупредительной надписью Запорное устройство топливного бака USA (4)	
14	0000 967 4067	1	Предупреждающее указание Защитный экран от искр USA (4)	
	1129 007 1050	1	Набор уплотнений (1,4)	2

(1) MS 200, (2) MS 200 T, (3) MS 200 T-Z, (4) MS 200-Z

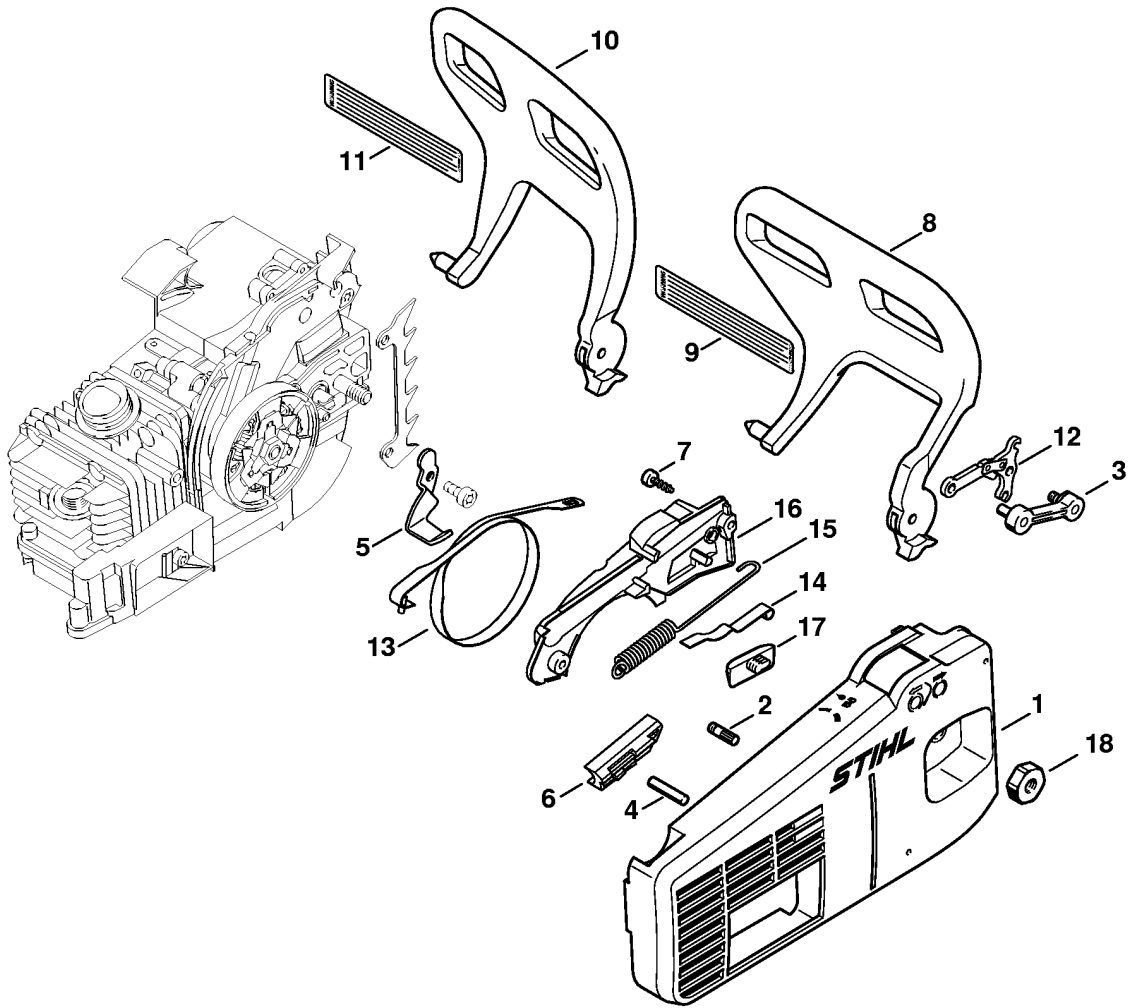


162ET042 SC

Корпус топливного бака MS 200 (32.2005)

Ссылка №	Код артикула	К-во	Наименование	Включая
1	* 1129 350 0851	1	Корпус топливного бака (1,4)	2 - 6, 11
2	* 1129 351 3000	1	Отражательная плёнка (1,4)	
3	* 1110 353 1600	1	Клапан (1,4)	
4	* 1129 353 2000	1	Фильтр (1,4)	
5	* 1129 351 4000	1	Изоляционная пластина (1,4)	
6	* 1129 352 5500	1	Зажимная деталь (1,4)	
7	* 9022 313 0680	4	Винт с цилиндрической головкой IS M4 x 16 (1,4)	
8	* 0000 350 0533	1	Запорное устройство топливного бака (1,4)	9
9	* 9645 948 7734	1	Круглое уплотнительное кольцо 25 x 3,5 (1,4)	
10	*	1	Шланг 3,1x5,7x102 мм, R3 (D) (1,4)	
	* 0000 930 2803	1	Шланг 3,1x5,7 мм x 1 м, R3 (B) (1,4)	
11	* 1129 358 7701	1	Шланг (1,4)	
12	* 0000 350 3500	1	Всасывающая головка (1,4)	
13	* 0000 967 3749	1	Табличка с предупредительной надписью Запорное устройство топливного бака USA (4)	
	* 1129 007 1050	1	Набор уплотнений (1,4)	2

Крышка цепной звездочки



162ET069 SC

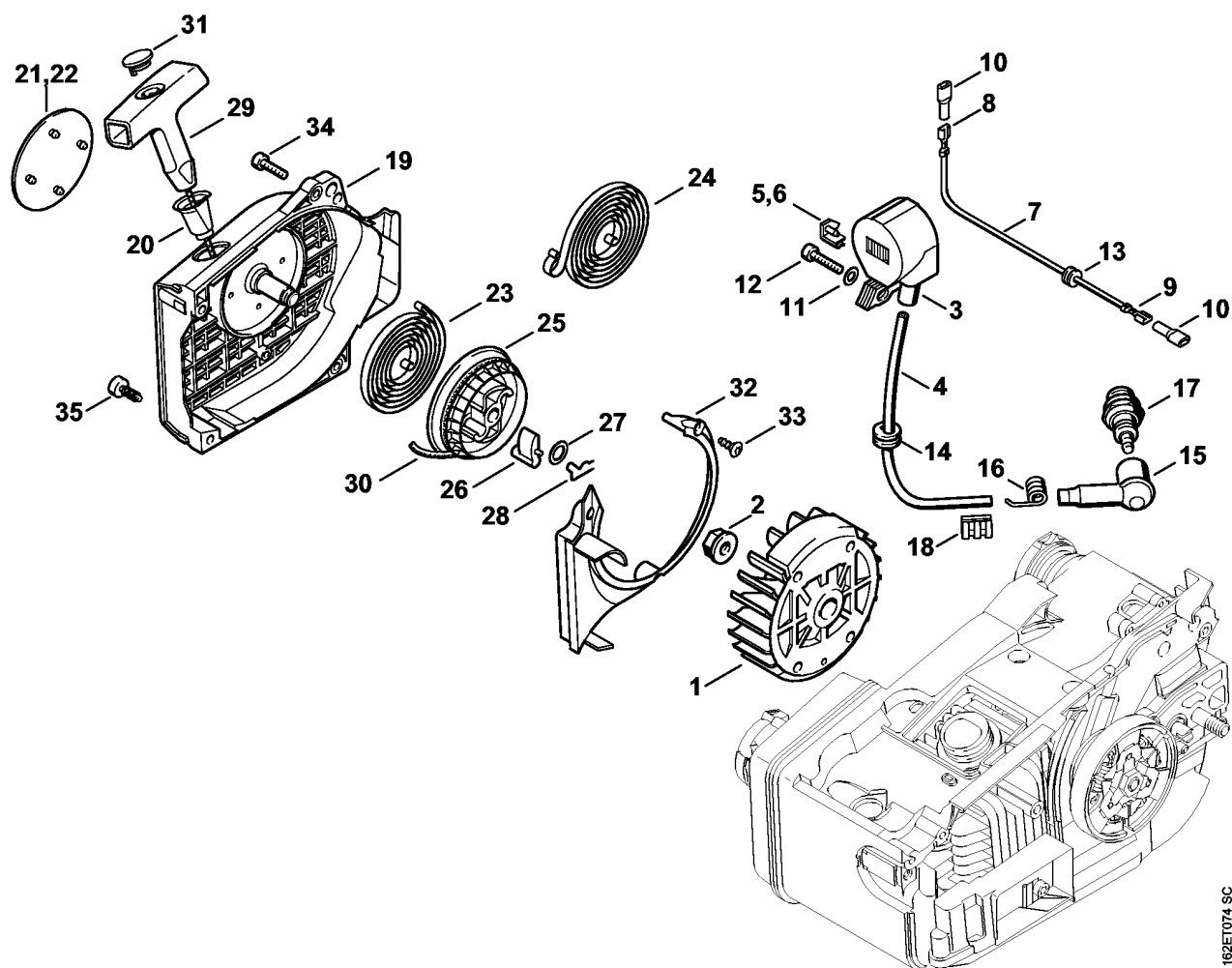
(1) MS 200, (2) MS 200 T, (3) MS 200 T-Z, (4) MS 200-Z

Крышка цепной звёздочки

Ссылка №	Код артикула	К-во	Наименование	Включая
1	1129 640 1702	1	Крышка цепной звёздочки	2 - 6
2	1120 162 5200	1	Палец	
3	1129 640 5000	1	Прокладка	
4	9378 543 2700	1	Просечной штифт 5 x 30	
5	1129 656 7701	1	Цепной улавливатель	
6	1129 162 6600	1	Упор	
7	9104 003 3004	2	Винт с цилиндрической головкой Р4 x 14	
8	1129 792 9100	1	Приспособление для защиты рук (2,3)	
9	0000 967 3724	1	Указательная табличка USA (3)	
10	1129 792 9101	1	Приспособление для защиты рук (1,4)	
11	0000 967 3630	1	Указательная табличка USA (4)	
12	1128 160 5000	1	Рычаг	
13	1123 160 5400	1	Тормозная лента	
14	1129 162 7800	1	Плоская пружина	
15	0000 997 1018	1	Пружина растяжения	
16	1129 648 7700	1	Крышка	
17	1123 648 6600	1	Скользкая планка	
18	0000 955 0801	1	Шестигранная гайка М8	

(1) MS 200, (2) MS 200 T, (3) MS 200 T-Z, (4) MS 200-Z

Система зажигания - Пусковое устройство



162E1074 SC

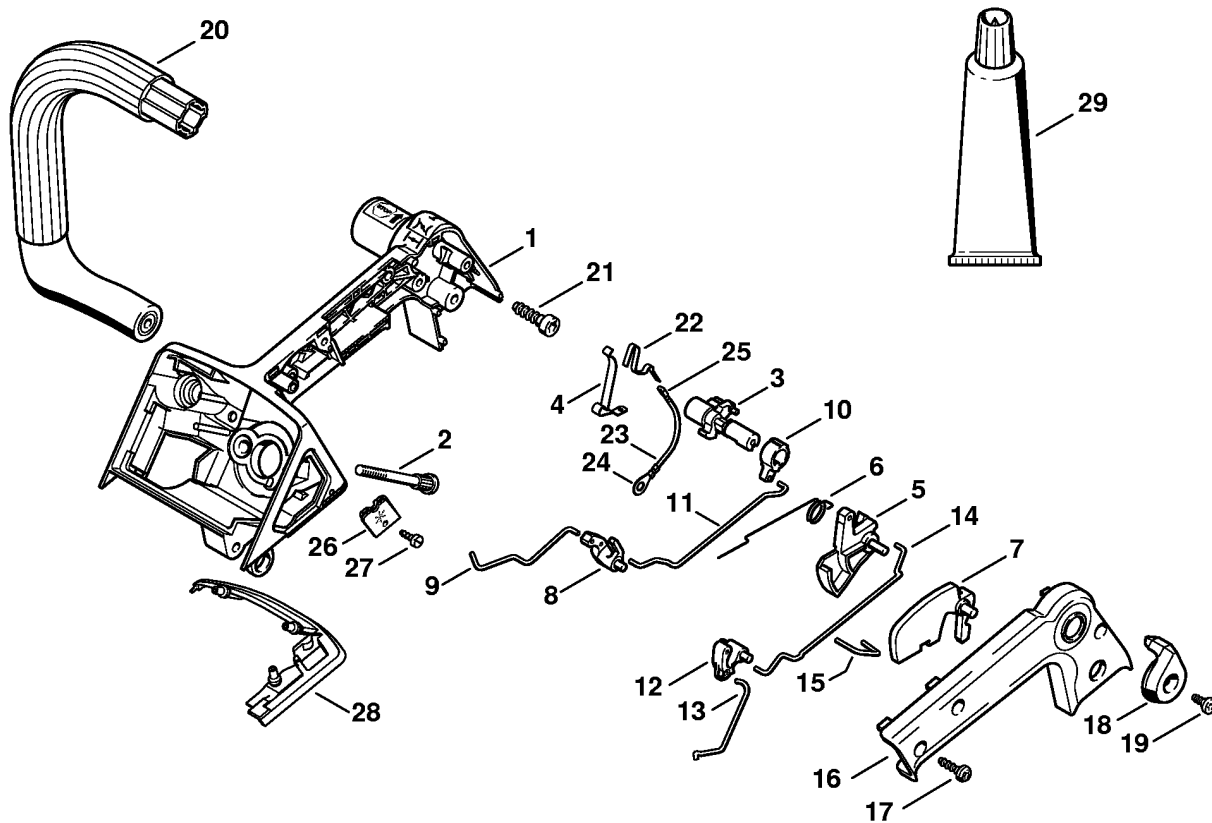
Система зажигания - Пусковое устройство

Ссылка №	Код артикула	К-во	Наименование	Включая	Техническая информация
1	1129 400 1201	1	Маховик		25.2005
2	0000 955 0802	1	Гайка М8 х 1		
3	0000 400 1306	1	Модуль зажигания	4, 5, 8, 10, 11	
4		1	Провод системы зажигания 290 мм (D)		
	0000 405 0600	1	Провод системы зажигания 1 м (А,В)		
	0000 930 2251	1	Провод системы зажигания 10 м (А,В)		
5	0000 448 1203	1	Кабеледержатель		
6	* 0000 448 1200	1	Кабеледержатель		
7	1129 440 1100	1	Провод короткого замыкания	8 - 10	
8	0751 030 8958	1	Штекерное гнездо 4,8 -1 (С)		
9	0751 030 8953	1	Штекерное гнездо 4,8 -1 (С)		
10	0751 030 8470	2	Наконечник (С)		
11	9291 021 0121	2	Шайба 5,3		
12	9022 371 0710	2	Винт с цилиндрической головкой IS-M4 х 20		
13	0000 989 0812	1	Защитная насадка от дождя		
14	0000 989 0810	1	Защитная насадка от дождя		
15	1106 405 1000	1	Штекер провода системы зажигания		
16	0000 998 0603	1	Витая изгибная пружина		
17	1110 400 7005	1	Свеча зажигания Bosch WSR 6 F		
18	1130 448 1201	1	Кабеледержатель		
	1129 080 2105	1	Корпус вентилятора с пусковым устройством	19 - 23, 25 - 33	
19	1129 080 1806	1	Корпус вентилятора	20 - 22	
20	1110 084 9102	1	Втулка		
21	1129 967 1503	1	Фирменная табличка MS 200 Т (2,3)		
22	1129 967 1504	1	Фирменная табличка MS 200 (1,4)		
23	1123 190 0600	1	Возвратная пружина		
24	* 1129 190 0601	1	Возвратная пружина		
25	1123 195 0400	1	Тросиковый шкив		
26	1125 195 7200	1	Защёлка		
27	0000 958 0923	1	Шайба		

(1) MS 200, (2) MS 200 Т, (3) MS 200 Т-Z, (4) MS 200-Z

Система зажигания - Пусковое устройство

Ссылка №	Код артикула	К-во	Наименование	Включая	Техническая информация
28	1118 195 3500	1	Пружина		
29	0000 190 3409	1	Рукоятка ElastoStart, Ø 3 мм	30, 31	
30	0000 195 8205	1	Пусковой тросик, Ø 3 x 750 мм		
31	0000 195 7001	1	Колпачок		
32	1129 084 7800	1	Сегмент		
33	9104 003 8710	3	Винт с цилиндрической головкой P4 x 10		
34	9022 313 0680	2	Винт с цилиндрической головкой IS M4 x 16		
35	9074 478 4135	2	Винт с цилиндрической головкой IS-P5 x 20		



162ET069 SC

(1) MS 200, (2) MS 200 T, (3) MS 200 T-Z, (4) MS 200-Z

Корпус рукоятки MS 200 T

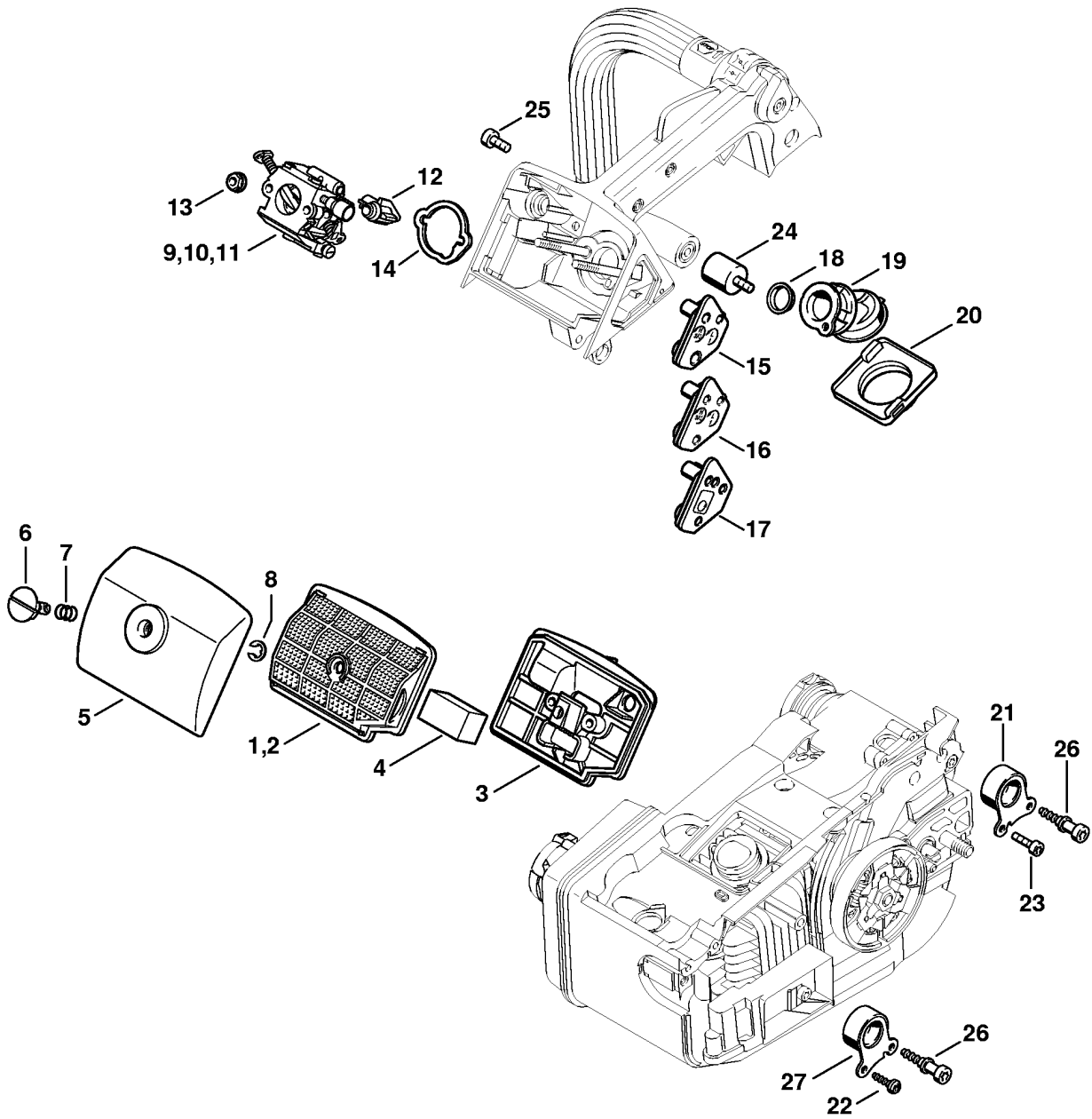
Ссылка №	Код артикула	К-во	Наименование	Включая	Техническая информация
	1129 790 1018	1	Корпус рукоятки (2,3)	1 - 19, 22 - 28	
1	1129 790 1015	1	Корпус рукоятки (2,3)	2, 26 - 28	
2	1125 122 6600	2	Шпилька (2,3)		
3	1129 180 0900	1	Вал управления переключением (2,3)		53.2008
4	1129 442 1600	1	Контактная пружина (2,3)		53.2008
5	1129 180 1500	1	Рычаг управления дроссельной заслонкой (2,3)		
5	1132 180 1500	1	Рычаг управления дроссельной заслонкой CDN (3)		
6	1129 182 4500	1	Витая изгибная пружина (2,3)		
7	1129 182 0800	1	Стопорный рычаг (2,3)		
8	1129 180 8000	1	Двойной рычаг Дроссель (2,3)		
9	1129 185 1900	1	Рычажно-тяговая система пускового устройства Короткий (2,3)		
10	1129 185 2000	1	Рычаг пускового устройства (2,3)		
11	1129 185 1901	1	Рычажно-тяговая система пускового устройства Длинный (2,3)		
12	1129 180 4000	1	Двойной рычаг Топливо (газ) (2,3)		
13	1129 182 1500	1	Рычажно-тяговый механизм дроссельной заслонки Короткий (2,3)		
14	1129 182 1501	1	Рычажно-тяговый механизм дроссельной заслонки Длинный (2,3)		
15	1129 791 4400	1	Фиксатор (2,3)		
16	1129 791 0600	1	Полукожух рукоятки (2,3)		
17	9104 003 3004	3	Винт с цилиндрической головкой P4 x 14 (2,3)		
18	1129 182 5100	1	Рукоятка переключения (2,3)		
19	9104 003 8710	1	Винт с цилиндрической головкой P4 x 10 (2,3)		
20	1129 791 1700	1	Трубчатая рукоятка (2,3)		
21	9074 478 4475	1	Винт с цилиндрической головкой IS-P6 x 21,5 (2,3)		
22	1129 440 4000	1	Контактная пружина (2,3)	23 - 25	
23		1	Провод для соединения с корпусом (D) (2,3)		
24	0751 030 8950	1	Кабельный наконечник А		

(1) MS 200, (2) MS 200 T, (3) MS 200 T-Z, (4) MS 200-Z

Корпус рукоятки MS 200 T

Ссылка №	Код артикула	К-во	Наименование	Включая	Техническая информация
			4-1 (C) (2,3)		
25	0751 030 8407	1	Штекерное гнездо 2,8-1/0,4 (C) (2,3)		
26	1129 793 3001	1	Заслонка (2,3)		
27	9099 021 1760	1	Винт для листового металла 2,9 x 9,5 (2,3)		
28	1129 791 7502	1	Защитное покрытие (2,3)		
29	0781 120 1109	1	Трансмиссионная смазка 80 г (B) (2,3)		53.2008

Воздушный фильтр MS 200 T



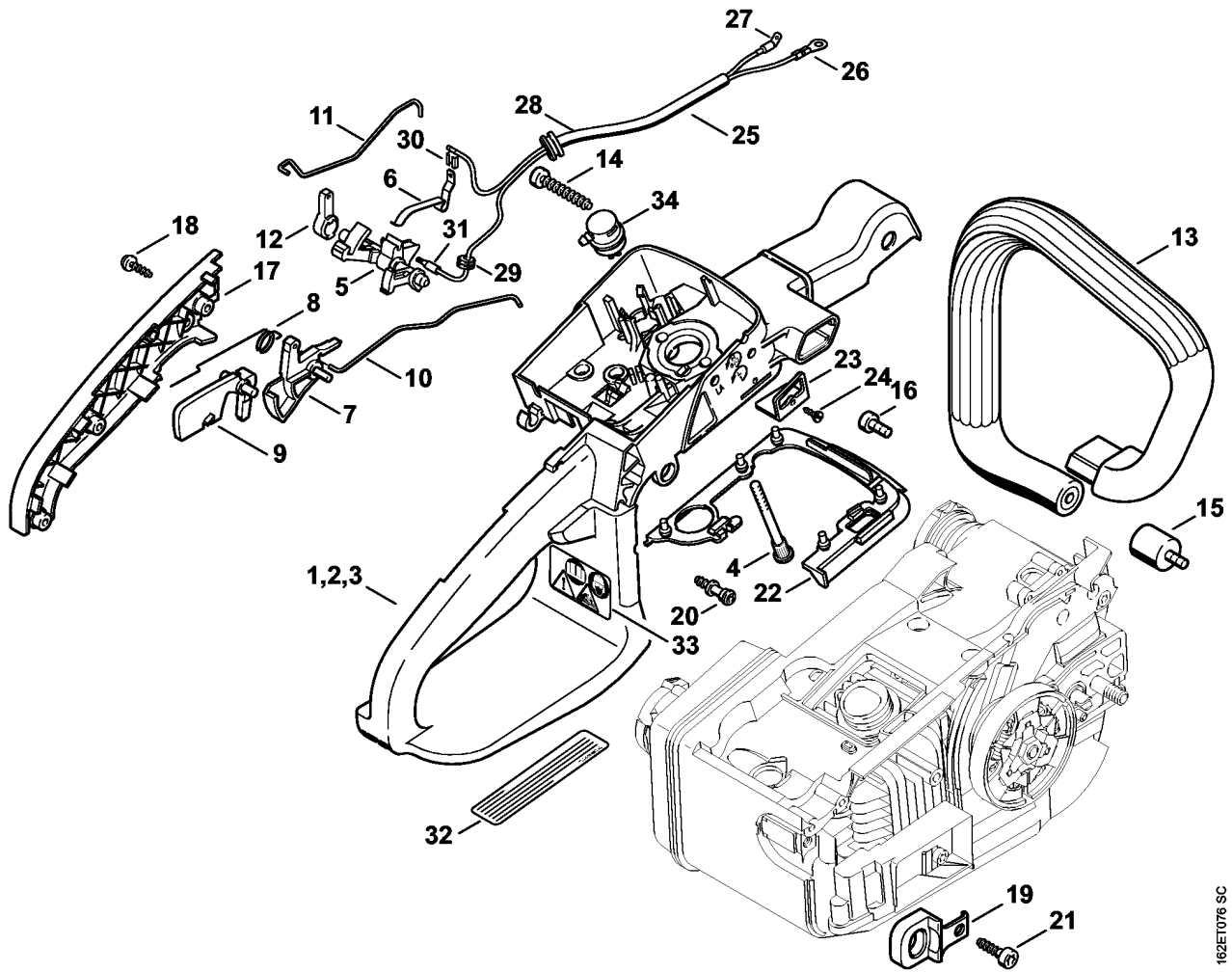
162ET062 SC

Воздушный фильтр MS 200 T

Ссылка №	Код артикула	К-во	Наименование	Включая	Техническая информация
1	1129 120 1602	1	Воздушный фильтр (2)		
2	1129 120 1607	1	Воздушный фильтр, флисовый (3)		
3	1129 120 3402	1	Дно фильтра (2,3)		
4	1129 122 0100	1	Пенопластовая вставка (2,3)		
5	1129 140 1902	1	Крышка коробки карбюратора (2,3)	6 - 8	
6	1129 148 9200	1	Запорное устройство (2,3)		
7	0000 997 0927	1	Нажимная пружина (2,3)		
8	9460 624 0500	1	Стопорная шайба 5 (2,3)		
9	1129 120 0653	1	Карбюратор C1Q-S126D (2,3)	15	
10	1129 120 0655	1	Карбюратор C1Q-S128C J (2)	15	
11	* 1129 120 0650	1	Карбюратор C1Q-S32A (2,3)		41.2006
12	1129 122 3300	1	Соединительная деталь (2,3)		
13	9216 261 0700	2	Шестигранная гайка М5 (2,3)		
14	1129 121 8600	1	Шайба (2,3)		
15	1129 123 7508	1	Наконечник (2,3)		
16	* 1129 123 7505	1	Наконечник (2,3)		19.2008
17	* 1129 123 7502	1	Наконечник (2,3)		
18	1113 141 1805	1	Гильза (2,3)		
19	1129 141 2200	1	Колено (2,3)		
20	1129 141 3300	1	Стопорная пластина (2,3)		
21	1129 790 9900	1	Кольцевой буфер (2,3)		
22	9104 003 3004	2	Винт с цилиндрической головкой Р4 x 14 (2,3)		
23	9022 313 0680	2	Винт с цилиндрической головкой IS M4 x 16 (2,3)		
24	1116 790 9600	1	Круглый подшипник (2,3)		
25	9022 341 0960	1	Винт с цилиндрической головкой IS-M5 x 12 (2,3)		
26	1129 791 6100	2	Винт (2,3)		
27	1129 790 9902	1	Кольцевой буфер (2,3)		

(1) MS 200, (2) MS 200 T, (3) MS 200 T-Z, (4) MS 200-Z

Корпус рукоятки MS 200



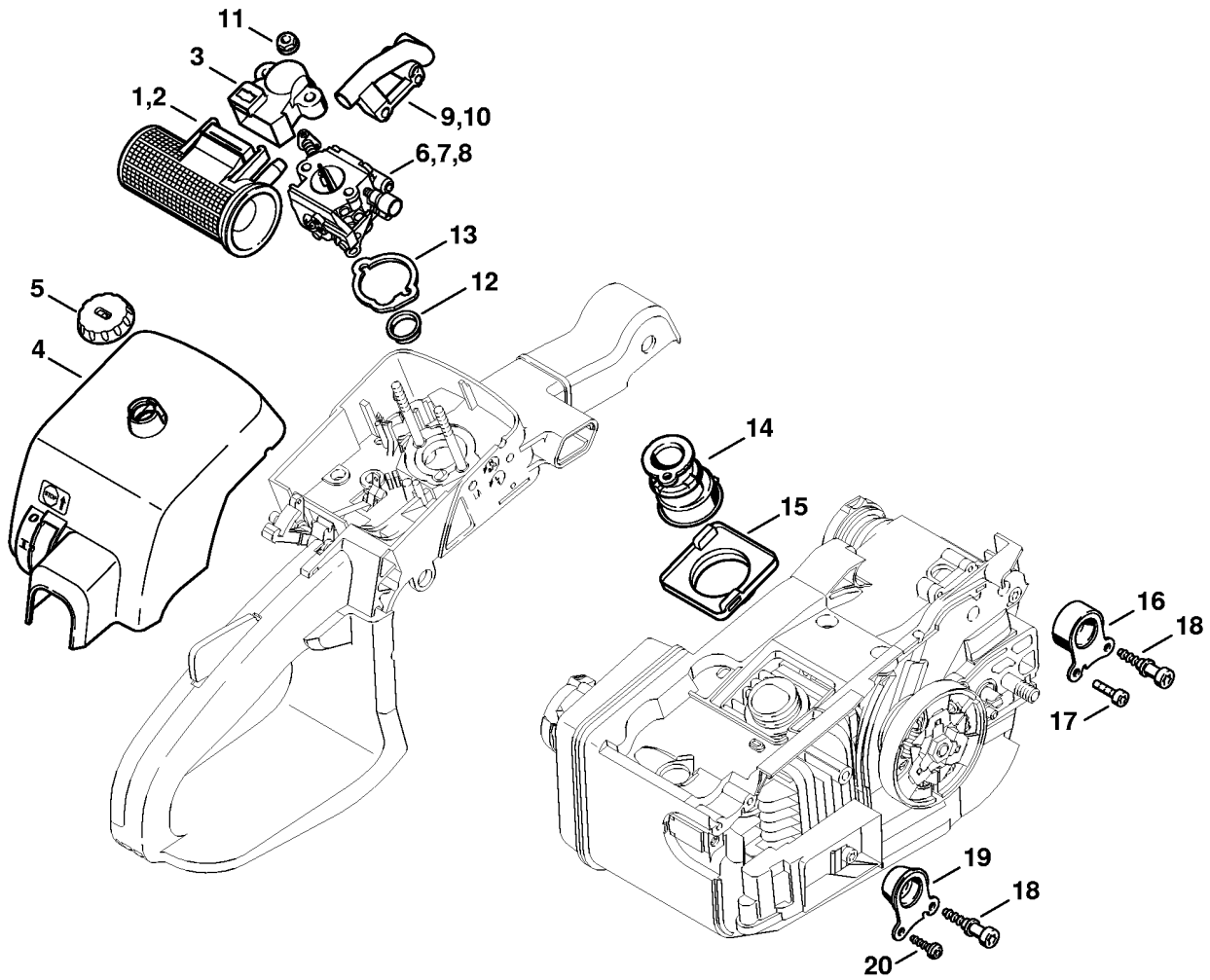
162E1076 SC

Корпус рукоятки MS 200

Ссылка №	Код артикула	К-во	Наименование	Включая
1	1129 790 1016	1	Корпус рукоятки (1,4)	4, 22 - 24, 33, 34
2	* 1129 790 1013	1	Корпус рукоятки (1,4)	4, 22 - 24, 33
3	* 1129 790 1001	1	Корпус рукоятки (1)	4, 22 - 24, 33
4	1125 122 6600	2	Шпилька (1,4)	
5	1129 182 0901	1	Вал управления переключением (1,4)	
6	1129 442 1600	1	Контактная пружина (1,4)	
7	1129 180 1501	1	Рычаг управления дроссельной заслонкой (1,4)	
8	1129 182 4500	1	Витая изгибная пружина (1,4)	
9	1129 182 0801	1	Стопорный рычаг (1,4)	
10	1129 182 1502	1	Рычажно-тяговый механизм дроссельной заслонки (1,4)	
11	1129 185 1902	1	Рычажно-тяговая система пускового устройства (1,4)	
12	1129 185 2001	1	Рычаг пускового устройства (1,4)	
13	1129 791 1701	1	Трубчатая рукоятка (1,4)	
14	9074 478 4675	1	Винт с цилиндрической головкой IS-P6 x 32,5 (1,4)	
15	1116 790 9600	1	Круглый подшипник (1,4)	
16	9022 341 0960	1	Винт с цилиндрической головкой IS-M5 x 12 (1,4)	
17	1129 791 0601	1	Полукожух рукоятки (1,4)	
18	9104 003 3004	3	Винт с цилиндрической головкой P4 x 14 (1,4)	
19	1129 790 9700	1	Упорный буфер (1,4)	
20	1129 791 6101	1	Шпилька (1,4)	
21	9074 478 4435	1	Винт с цилиндрической головкой IS-P6 x 19 (1,4)	
22	1129 791 7500	1	Защитное покрытие (1,4)	
23	1129 793 3000	1	Заслонка (1,4)	
24	9099 021 1760	1	Винт для листового металла 2,9 x 9,5 (1,4)	
25	1129 440 3000	1	Кабельный жгут (1,4)	26 - 31
26	0751 030 8950	1	Кабельный наконечник А 4-1 (С) (1,4)	
27	0751 030 8452	1	Плоский штекер 4,8-1 (С) (1,4)	
28	0000 989 0814	1	Защитная насадка от дождя (1,4)	
29	0000 989 0813	1	Защитная насадка от дождя (1,4)	
30	0751 030 8474	1	Угловая сменная втулка 4,8-1 (С) (1,4)	
31	0751 030 8490	1	Круглое штекерное гнездо 3,5 (С) (1,4)	
32	0000 967 3500	1	Указательная табличка USA (4)	
33	0000 967 3662	1	Табличка с предупредительной надписью MS (1,4)	
34	0000 350 5802	1	Вентиляционная система топливного бака (1,4)	

(1) MS 200, (2) MS 200 T, (3) MS 200 T-Z, (4) MS 200-Z

Воздушный фильтр MS 200

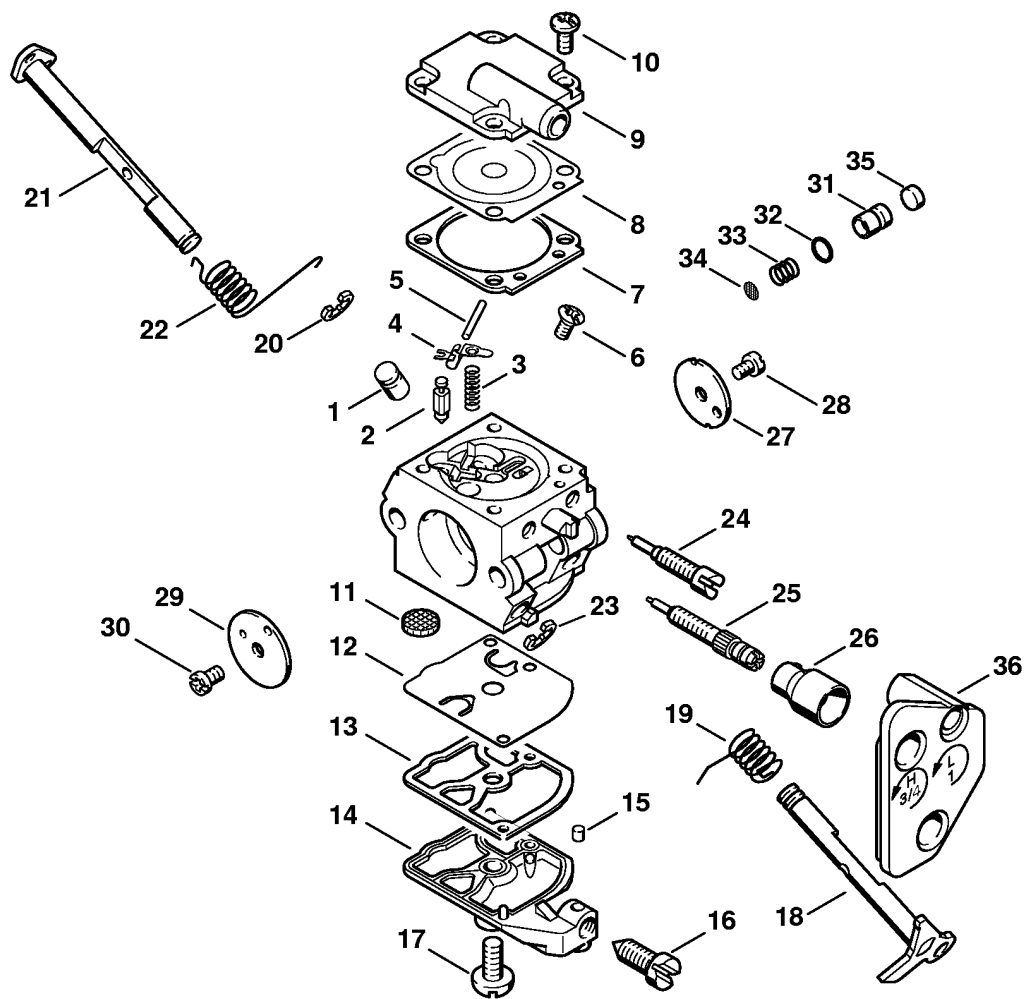


162ET068 SC

Воздушный фильтр MS 200

Ссылка №	Код артикула	К-во	Наименование	Включая
1	1129 120 1603	1	Воздушный фильтр (1)	
2	1129 120 1604	1	Воздушный фильтр, флисовый (4)	
3	1129 124 3400	1	Дно фильтра (1,4)	
4	1129 140 1903	1	Крышка коробки карбюратора (1,4)	5
5	1129 141 2300	1	Запорное устройство (1,4)	
6	1129 120 0654	1	Карбюратор C1Q-S127D (1,4)	9
7	1129 120 0656	1	Карбюратор C1Q-S129C J (1)	9
8	* 1129 120 0650	1	Карбюратор C1Q-S32A (1)	
9	1129 123 7509	1	Наконечник (1,4)	
10	* 1129 123 7504	1	Наконечник (1)	
11	9216 261 0700	2	Шестигранная гайка M5 (1,4)	
12	1113 141 1805	1	Гильза (1,4)	
13	1129 121 8600	1	Шайба (1,4)	
14	1129 141 2201	1	Колено (1,4)	
15	1129 141 3300	1	Стопорная пластина (1,4)	
16	1129 790 9900	1	Кольцевой буфер (1,4)	
17	9022 313 0680	2	Винт с цилиндрической головкой IS M4 x 16 (1,4)	
18	1129 791 6100	2	Винт (1,4)	
19	1129 790 9903	1	Кольцевой буфер (1,4)	
20	9104 003 3004	2	Винт с цилиндрической головкой P4 x 14 (1,4)	

(1) MS 200, (2) MS 200 T, (3) MS 200 T-Z, (4) MS 200-Z

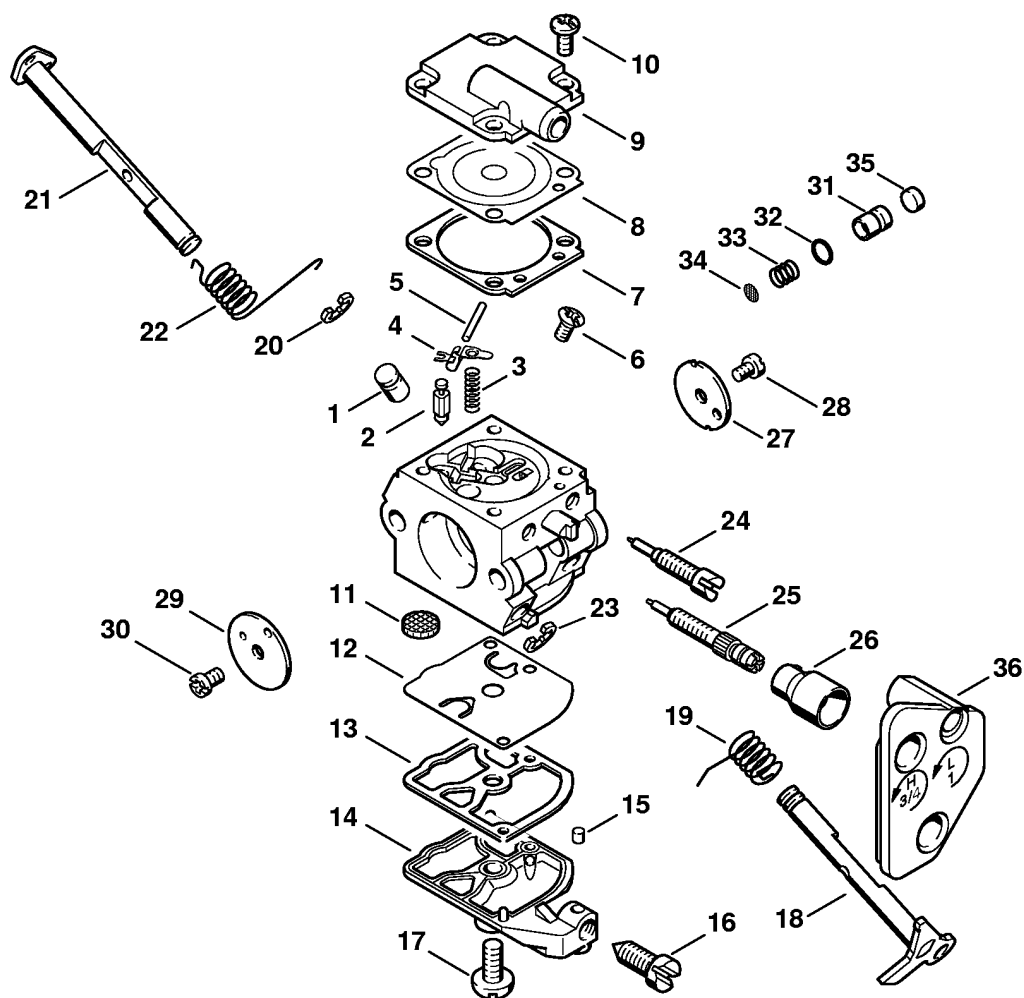


162ET061 SC

Карбюратор C1Q-S126

Ссылка №	Код артикула	К-во	Наименование	Включая
	1129 120 0653	1	Карбюратор C1Q-S126D (2,3)	1 - 36
1	1129 121 5406	1	Клапанный жиклер (2,3)	
2	4116 121 5100	1	Впускная игла (2,3)	
3	1128 122 3000	1	Пружина (2,3)	
4	1125 121 5000	1	Впускной регулировочный рычаг (2,3)	
5	1120 121 9200	1	Ось (2,3)	
6	1120 122 6600	1	Шпилька (2,3)	
7	1129 129 0900	1	Уплотнение (2,3)	
8	4129 121 4700	1	Регулировочная мембрана (2,3)	
9	1129 121 0802	1	Запорная крышка (2,3)	
10	1120 122 6601	4	Шпилька (2,3)	
11	1123 121 7800	1	Сетка фильтра (2,3)	
12	1129 121 4800	1	Диафрагма насоса (2,3)	
13	1123 129 0905	1	Уплотнение (2,3)	
14	1123 121 0800	1	Запорная крышка (2,3)	
15	1125 122 4200	1	Зажимная деталь (2,3)	
16	1123 122 6200	1	Упорный винт настройки холостого хода (2,3)	
17	1120 122 7800	1	Винт с полупотайной головкой (2,3)	
18	1129 120 7103	1	Дроссельный вал с рычагом (2,3)	
19	1123 122 3000	1	Пружина (2,3)	
20	1125 122 9001	1	Стопорная шайба (2,3)	
21	1129 120 7201	1	Пусковой вал с рычагом (2,3)	
22	1123 122 3203	1	Витая изгибная пружина (2,3)	
23	1125 122 9002	1	Пружинное стопорное кольцо (2,3)	
24	1129 122 6803	1	Винт настройки оборотов холостого хода (2,3)	
25	1137 122 6700	1	Главный регулировочный винт (2,3)	
26	4229 121 2701	1	Колпачок (2,3)	
27	1129 121 3301	1	Дроссельная заслонка (2,3)	
28	1120 122 7400	1	Винт с полукруглой головкой (2,3)	
29	1129 121 2900	1	Воздушная заслонка (2,3)	
30	1125 122 7403	1	Винт с полукруглой головкой (2,3)	
31	1129 120 9702	1	Комплект - Поршень насоса (2,3)	32 - 35
32		1	Уплотнительное кольцо (D) (2,3)	
33		1	Пружина (D) (2,3)	
34		1	Сетка фильтра (D) (2,3)	
35		1	Глухая пробка (D) (2,3)	
36	1129 123 7508	1	Наконечник (2,3)	
	1129 007 1062	1	Комплект - Карбюраторные детали (2,3)	7, 8, 12, 13

(1) MS 200, (2) MS 200 T, (3) MS 200 T-Z, (4) MS 200-Z



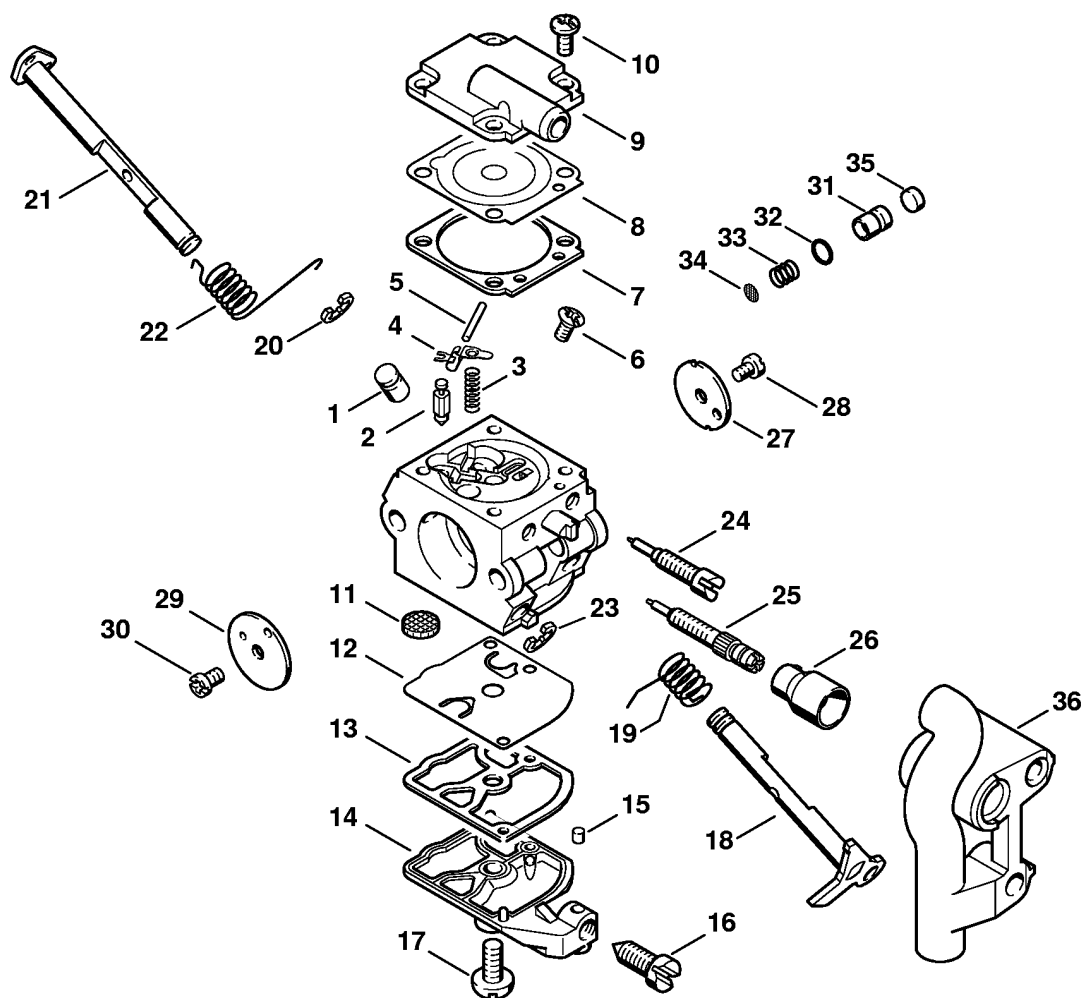
162ET061 SC

Карбюратор C1Q-S128 Япония

Ссылка №	Код артикула	К-во	Наименование	Включая
	1129 120 0655	1	Карбюратор C1Q-S128C J (2)	1 - 36
1	1129 121 5406	1	Клапанный жиклер (2)	
2	4116 121 5100	1	Впускная игла (2)	
3	1128 122 3000	1	Пружина (2)	
4	1125 121 5000	1	Впускной регулировочный рычаг (2)	
5	1120 121 9200	1	Ось (2)	
6	1120 122 6600	1	Шпилька (2)	
7	1129 129 0900	1	Уплотнение (2)	
8	4129 121 4700	1	Регулировочная мембрана (2)	
9	1129 121 0802	1	Запорная крышка (2)	
10	1120 122 6601	4	Шпилька (2)	
11	1123 121 7800	1	Сетка фильтра (2)	
12	1129 121 4800	1	Диафрагма насоса (2)	
13	1123 129 0905	1	Уплотнение (2)	
14	1123 121 0800	1	Запорная крышка (2)	
15	1125 122 4200	1	Зажимная деталь (2)	
16	1123 122 6200	1	Упорный винт настройки холостого хода (2)	
17	1120 122 7800	1	Винт с полупотайной головкой (2)	
18	1129 120 7103	1	Дроссельный вал с рычагом (2)	
19	1123 122 3000	1	Пружина (2)	
20	1125 122 9001	1	Стопорная шайба (2)	
21	1129 120 7201	1	Пусковой вал с рычагом (2)	
22	1123 122 3203	1	Витая изгибная пружина (2)	
23	1125 122 9002	1	Пружинное стопорное кольцо (2)	
24	1129 122 6803	1	Винт настройки оборотов холостого хода (2)	
25	1137 122 6700	1	Главный регулировочный винт (2)	
26	4229 121 2701	1	Колпачок (2)	
27	1129 121 3302	1	Дроссельная заслонка (2)	
28	1120 122 7400	1	Винт с полукруглой головкой (2)	
29	1129 121 2900	1	Воздушная заслонка (2)	
30	1125 122 7403	1	Винт с полукруглой головкой (2)	
31	1129 120 9702	1	Комплект - Поршень насоса (2)	32 - 35
32		1	Уплотнительное кольцо (D) (2)	
33		1	Пружина (D) (2)	
34		1	Сетка фильтра (D) (2)	
35		1	Глухая пробка (D) (2)	
36	1129 123 7508	1	Наконечник (2)	
	1129 007 1062	1	Комплект - Карбюраторные детали (2)	7, 8, 12, 13

(1) MS 200, (2) MS 200 T, (3) MS 200 T-Z, (4) MS 200-Z

Карбюратор C1Q-S127



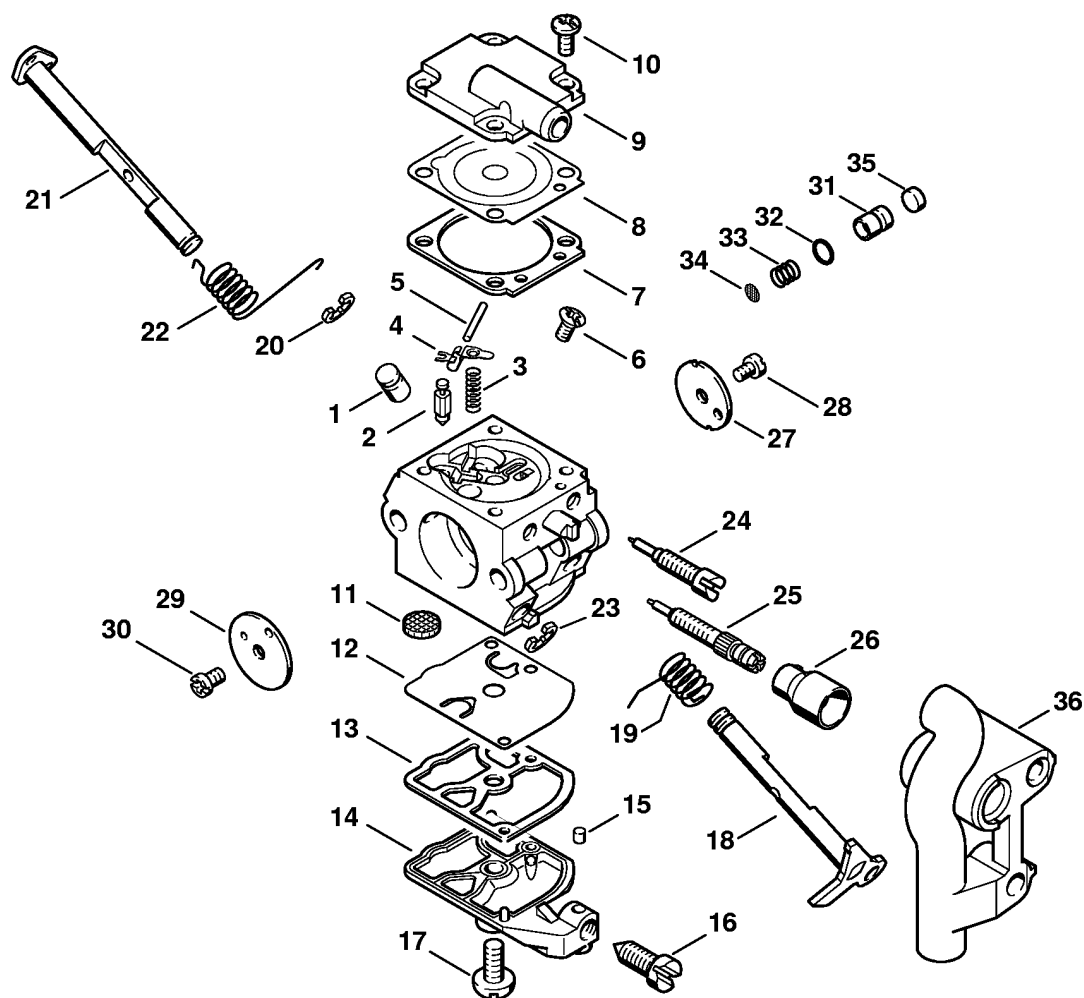
162ET068 SC

(1) MS 200, (2) MS 200 T, (3) MS 200 T-Z, (4) MS 200-Z

Карбюратор C1Q-S127

Ссылка №	Код артикула	К-во	Наименование	Включая
	1129 120 0654	1	Карбюратор C1Q-S127D (1,4)	1 - 36
1	1129 121 5407	1	Клапанный жиклер (1,4)	
2	4116 121 5100	1	Впускная игла (1,4)	
3	1128 122 3000	1	Пружина (1,4)	
4	1125 121 5000	1	Впускной регулировочный рычаг (1,4)	
5	1120 121 9200	1	Ось (1,4)	
6	1120 122 6600	1	Шпилька (1,4)	
7	1129 129 0900	1	Уплотнение (1,4)	
8	4129 121 4700	1	Регулировочная мембрана (1,4)	
9	1129 121 0802	1	Запорная крышка (1,4)	
10	1120 122 6601	4	Шпилька (1,4)	
11	1123 121 7800	1	Сетка фильтра (1,4)	
12	1129 121 4800	1	Диафрагма насоса (1,4)	
13	1123 129 0905	1	Уплотнение (1,4)	
14	1123 121 0800	1	Запорная крышка (1,4)	
15	1125 122 4200	1	Зажимная деталь (1,4)	
16	1123 122 6200	1	Упорный винт настройки холостого хода (1,4)	
17	1120 122 7800	1	Винт с полупотайной головкой (1,4)	
18	1129 120 7103	1	Дроссельный вал с рычагом (1,4)	
19	1123 122 3000	1	Пружина (1,4)	
20	1125 122 9001	1	Стопорная шайба (1,4)	
21	1129 120 7201	1	Пусковой вал с рычагом (1,4)	
22	1123 122 3203	1	Витая изгибная пружина (1,4)	
23	1125 122 9002	1	Пружинное стопорное кольцо (1,4)	
24	1129 122 6803	1	Винт настройки оборотов холостого хода (1,4)	
25	1137 122 6700	1	Главный регулировочный винт (1,4)	
26	4229 121 2701	1	Колпачок (1,4)	
27	1129 121 3301	1	Дроссельная заслонка (1,4)	
28	1120 122 7400	1	Винт с полукруглой головкой (1,4)	
29	1129 121 2900	1	Воздушная заслонка (1,4)	
30	1125 122 7403	1	Винт с полукруглой головкой (1,4)	
31	1129 120 9702	1	Комплект - Поршень насоса (1,4)	32 - 35
32		1	Уплотнительное кольцо (D) (1,4)	
33		1	Пружина (D) (1,4)	
34		1	Сетка фильтра (D) (1,4)	
35		1	Глухая пробка (D) (1,4)	
36	1129 123 7509	1	Наконечник (1,4)	
	1129 007 1062	1	Комплект - Карбюраторные детали (1,4)	7, 8, 12, 13

(1) MS 200, (2) MS 200 T, (3) MS 200 T-Z, (4) MS 200-Z

Карбюратор C1Q-S129 Япония

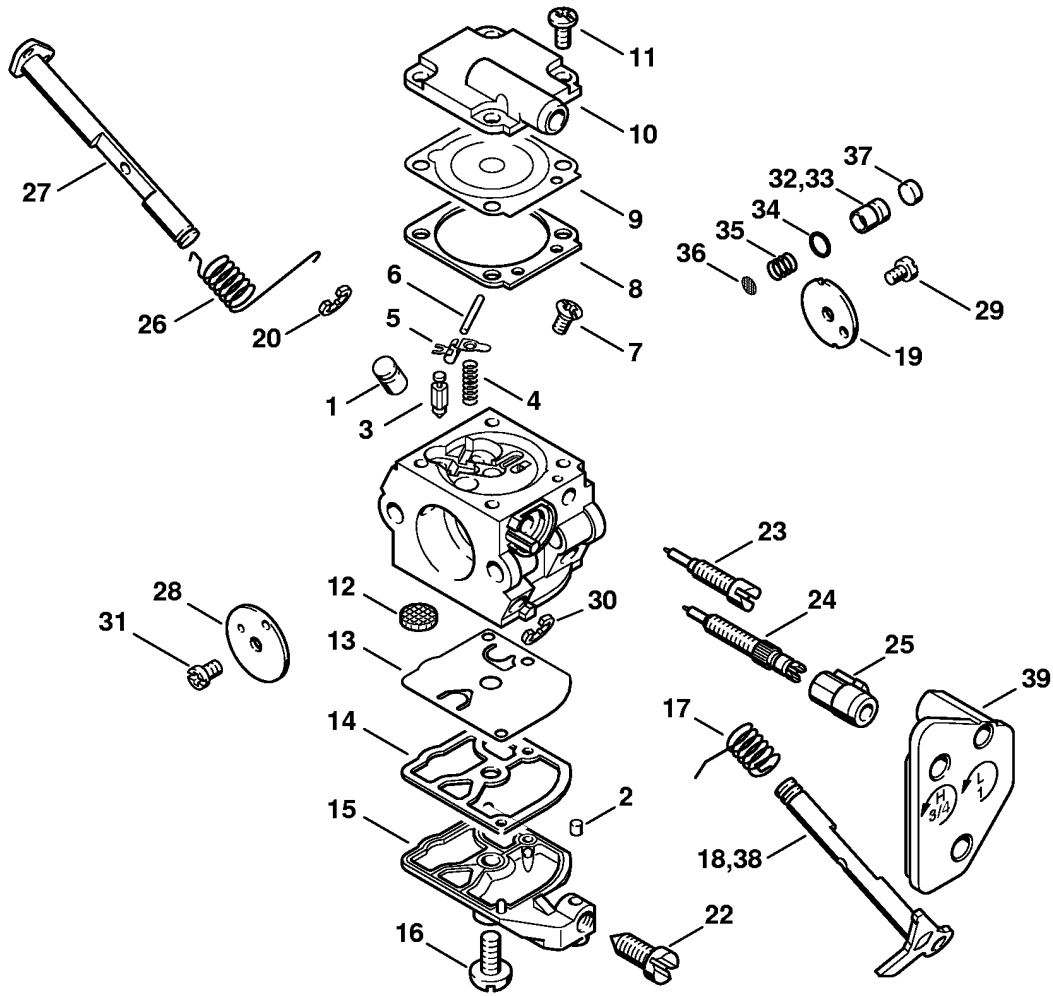
162ET068 SC

Карбюратор C1Q-S129 Япония

Ссылка №	Код артикула	К-во	Наименование	Включая
	1129 120 0656	1	Карбюратор C1Q-S129C J (1)	1 - 36
1	1129 121 5407	1	Клапанный жиклер (1)	
2	4116 121 5100	1	Впускная игла (1)	
3	1128 122 3000	1	Пружина (1)	
4	1125 121 5000	1	Впускной регулировочный рычаг (1)	
5	1120 121 9200	1	Ось (1)	
6	1120 122 6600	1	Шпилька (1)	
7	1129 129 0900	1	Уплотнение (1)	
8	4129 121 4700	1	Регулировочная мембрана (1)	
9	1129 121 0802	1	Запорная крышка (1)	
10	1120 122 6601	4	Шпилька (1)	
11	1123 121 7800	1	Сетка фильтра (1)	
12	1129 121 4800	1	Диафрагма насоса (1)	
13	1123 129 0905	1	Уплотнение (1)	
14	1123 121 0800	1	Запорная крышка (1)	
15	1125 122 4200	1	Зажимная деталь (1)	
16	1123 122 6200	1	Упорный винт настройки холостого хода (1)	
17	1120 122 7800	1	Винт с полупотайной головкой (1)	
18	1129 120 7103	1	Дроссельный вал с рычагом (1)	
19	1123 122 3000	1	Пружина (1)	
20	1125 122 9001	1	Стопорная шайба (1)	
21	1129 120 7201	1	Пусковой вал с рычагом (1)	
22	1123 122 3203	1	Витая изгибная пружина (1)	
23	1125 122 9002	1	Пружинное стопорное кольцо (1)	
24	1129 122 6803	1	Винт настройки оборотов холостого хода (1)	
25	1137 122 6700	1	Главный регулировочный винт (1)	
26	4229 121 2701	1	Колпачок (1)	
27	1129 121 3302	1	Дроссельная заслонка (1)	
28	1120 122 7400	1	Винт с полукруглой головкой (1)	
29	1129 121 2900	1	Воздушная заслонка (1)	
30	1125 122 7403	1	Винт с полукруглой головкой (1)	
31	1129 120 9702	1	Комплект - Поршень насоса (1)	32 - 35
32		1	Уплотнительное кольцо (D) (1)	
33		1	Пружина (D) (1)	
34		1	Сетка фильтра (D) (1)	
35		1	Глухая пробка (D) (1)	
36	1129 123 7509	1	Наконечник (1)	
	1129 007 1062	1	Комплект - Карбюраторные детали (1)	7, 8, 12, 13

(1) MS 200, (2) MS 200 T, (3) MS 200 T-Z, (4) MS 200-Z

Карбюратор C1Q-S61 (41.2006), (19.2008)



162ET064 SC

(1) MS 200, (2) MS 200 T, (3) MS 200 T-Z, (4) MS 200-Z

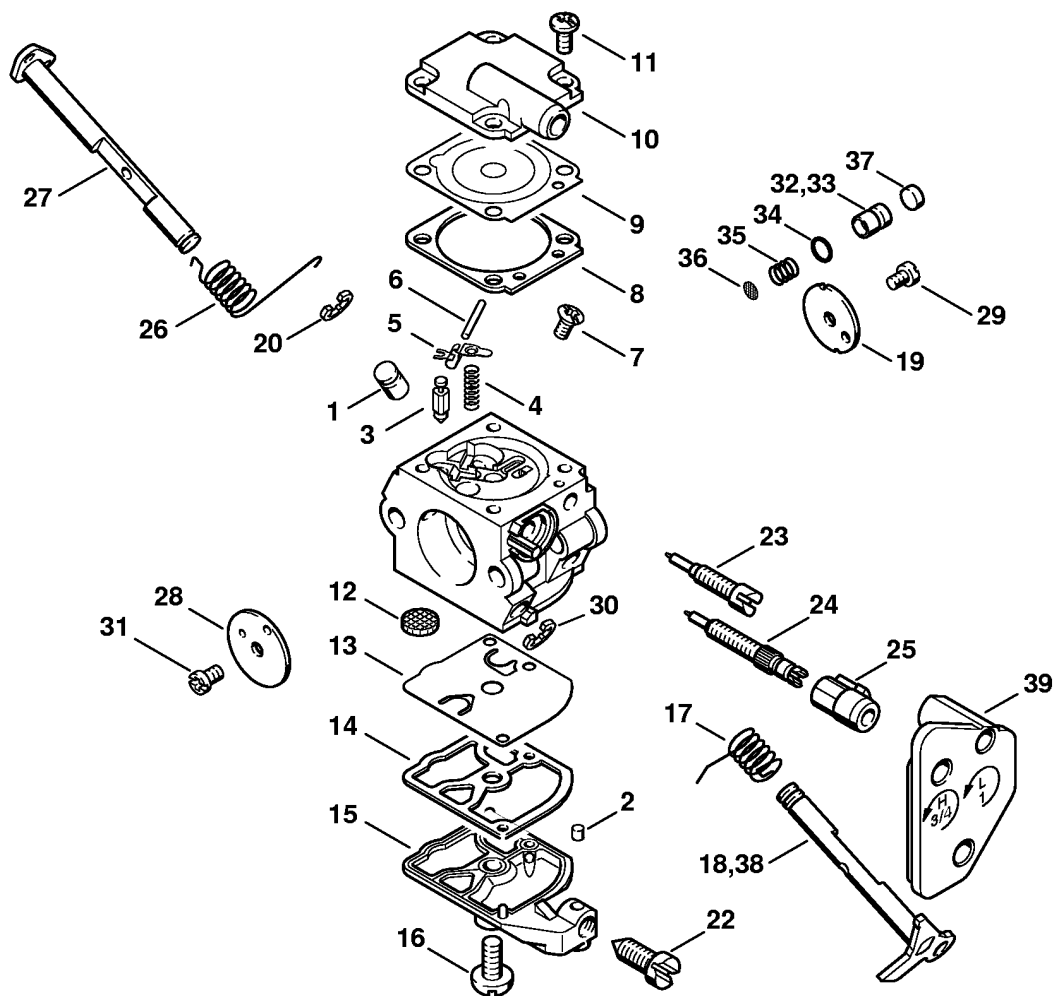
Карбюратор C1Q-S61 (41.2006), (19.2008)

Ссылка №	Код артикула	К-во	Наименование	Включая	Техническая информация
*		1	Карбюратор C1Q-S61E (C) (2,3)	1 - 32, 34 - 37	19.2008
*		1	Карбюратор C1Q-S61D (C) (2,3)	1 - 17, 19 - 31, 33 - 38	41.2006
1	* 1129 121 5406	1	Клапанный жиклер (2,3)		19.2008
2	* 1125 122 4200	1	Зажимная деталь (2,3)		19.2008
3	* 4116 121 5100	1	Впускная игла (2,3)		19.2008
4	* 1128 122 3000	1	Пружина (2,3)		19.2008
5	* 1125 121 5000	1	Впускной регулировочный рычаг (2,3)		19.2008
6	* 1120 121 9200	1	Ось (2,3)		19.2008
7	* 1120 122 6600	1	Шпилька (2,3)		19.2008
8	* 1129 129 0900	1	Уплотнение (2,3)		19.2008
9	* 4129 121 4700	1	Регулировочная мембрана (2,3)		19.2008
10	* 1129 121 0802	1	Запорная крышка (2,3)		19.2008
11	* 1120 122 6601	4	Шпилька (2,3)		19.2008
12	* 1123 121 7800	1	Сетка фильтра (2,3)		19.2008
13	* 1129 121 4800	1	Диафрагма насоса (2,3)		19.2008
14	* 1123 129 0905	1	Уплотнение (2,3)		19.2008
15	* 1123 121 0800	1	Запорная крышка (2,3)		19.2008
16	* 1120 122 7800	1	Винт с полупотайной головкой (2,3)		19.2008
17	* 1123 122 3000	1	Пружина (2,3)		19.2008
18	* 1129 120 7103	1	Дроссельный вал с рычагом (2,3)		19.2008
19	* 1129 121 3301	1	Дроссельная заслонка (2,3)		19.2008
20	* 1125 122 9001	1	Стопорная шайба (2,3)		19.2008
22	* 1123 122 6200	1	Упорный винт настройки холостого хода (2,3)		19.2008
23	* 1129 122 6802	1	Винт настройки оборотов холостого хода (2,3)		19.2008
24	* 1129 122 6702	1	Главный регулировочный винт (2,3)		19.2008
25	* 1129 121 2701	1	Колпачок (2,3)		19.2008
26	* 1123 122 3203	1	Витая изгибная пружина (2,3)		19.2008
27	* 1129 120 7201	1	Пусковой вал с рычагом (2,3)		19.2008
28	* 1129 121 2900	1	Воздушная заслонка (2,3)		19.2008

(1) MS 200, (2) MS 200 T, (3) MS 200 T-Z, (4) MS 200-Z

Карбюратор C1Q-S61 (41.2006), (19.2008)

Ссылка №	Код артикула	К-во	Наименование	Включая	Техническая информация
29	* 1120 122 7400	1	Винт с полукруглой головкой (2,3)		19.2008
30	* 1125 122 9002	1	Пружинное стопорное кольцо (2,3)		19.2008
31	* 1125 122 7403	1	Винт с полукруглой головкой (2,3)		19.2008
32	* 1129 120 9702	1	Комплект - Поршень насоса (2,3)	34 - 37	19.2008
33	* 1129 120 9701	1	Комплект - Поршень насоса (2,3)	34 - 37	41.2006
34	*	1	Уплотнительное кольцо (D) (2,3)		19.2008
35	*	1	Пружина (D) (2,3)		19.2008
36	*	1	Сетка фильтра (D) (2,3)		19.2008
37	*	1	Глухая пробка (D) (2,3)		19.2008
38	* 1129 120 7102	1	Дроссельный вал с рычагом (2,3)		41.2006
39	* 1129 123 7505	1	Наконечник (2,3)		
	* 1129 007 1062	1	Комплект - Карбюраторные детали (2,3)	8, 9, 13, 14	19.2008



162ET064 SC

(1) MS 200, (2) MS 200 T, (3) MS 200 T-Z, (4) MS 200-Z

Карбюратор C1Q-S108, C1Q-S108 Япония (41.2006), (19.2008)

Ссылка №	Код артикула	К-во	Наименование	Включая	До	Начиная с агрегата	Техническая информация
	*	1	Карбюратор C1 Q-S108A (C) J (2)	1 - 32, 34 - 37		164734641	19.2008
	*	1	Карбюратор C1 Q-S108 (C) J (2)	1 - 17, 19 - 31, 33 - 38	164734640		41.2006
1	* 1129 121 5406	1	Клапанный жиклер (2)				
2	* 1125 122 4200	1	Зажимная деталь (2)				
3	* 4116 121 5100	1	Впускная игла (2)				
4	* 1128 122 3000	1	Пружина (2)				
5	* 1125 121 5000	1	Впускной регулировочный рычаг (2)				
6	* 1120 121 9200	1	Ось (2)				
7	* 1120 122 6600	1	Шпилька (2)				
8	* 1129 129 0900	1	Уплотнение (2)				
9	* 4129 121 4700	1	Регулирующая мембрана (2)				
10	* 1129 121 0802	1	Запорная крышка (2)				
11	* 1120 122 6601	4	Шпилька (2)				
12	* 1123 121 7800	1	Сетка фильтра (2)				
13	* 1129 121 4800	1	Диафрагма насоса (2)				
14	* 1123 129 0905	1	Уплотнение (2)				
15	* 1123 121 0800	1	Запорная крышка (2)				

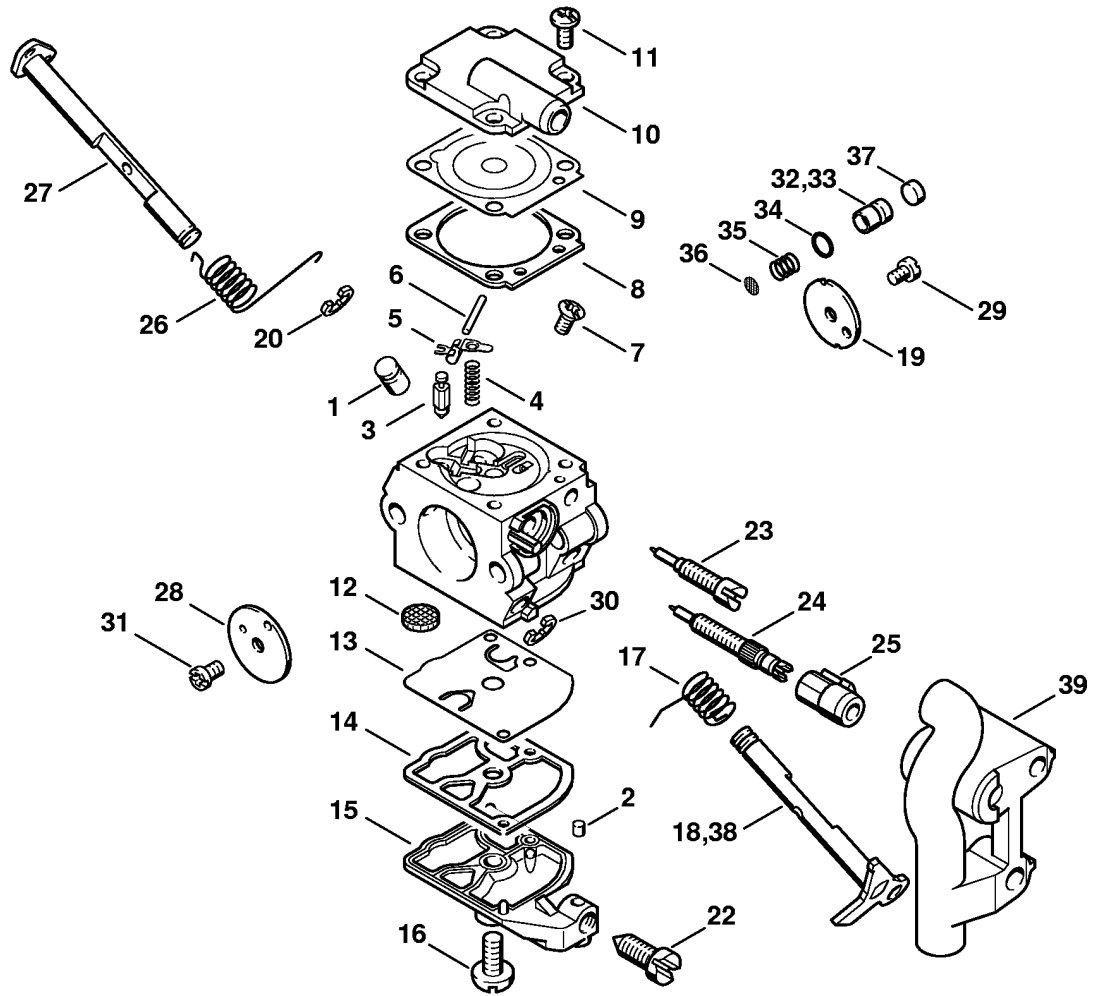
(1) MS 200, (2) MS 200 T, (3) MS 200 T-Z, (4) MS 200-Z

Ссылка №	Код артикула	К-во	Наименование	Включая	До	Начиная с агрегата	Техническая информация
			крышка (2)				
16	* 1120 122 7800	1	Винт с полупотайной головкой (2)				
17	* 1123 122 3000	1	Пружина (2)				
18	* 1129 120 7103	1	Дроссельный вал с рычагом (2)				
19	* 1129 121 3302	1	Дроссельная заслонка (2)				
20	* 1125 122 9001	1	Стопорная шайба (2)				
22	* 1123 122 6200	1	Упорный винт настройк и холостого хода (2)				
23	* 1129 122 6802	1	Винт настройки оборото в холостого хода (2)				
24	* 1129 122 6702	1	Главный регулировочный винт (2)				
25	* 1129 121 2701	1	Колпачок (2)				
26	* 1123 122 3203	1	Витая изгибаемая пружина (2)				
27	* 1129 120 7201	1	Пусковой вал с рычагом (2)				
28	* 1129 121 2900	1	Воздушная заслонка (2)				
29	* 1120 122 7400	1	Винт с полукруг				

(1) MS 200, (2) MS 200 T, (3) MS 200 T-Z, (4) MS 200-Z

Ссылка №	Код артикула	К-во	Наименование	Включая	До	Начиная с агрегата	Техническая информация
			лой головкой (2)				
30	* 1125 122 9002	1	Пружинное стопорное кольцо (2)				
31	* 1125 122 7403	1	Винт с полукруглой головкой (2)				
32	* 1129 120 9702	1	Комплект - Поршень насоса (2)	34 - 37			
33	* 1129 120 9701	1	Комплект - Поршень насоса (2)	34 - 37			41.2006
34	*	1	Уплотнительное кольцо (D) (2)				
35	*	1	Пружина (D) (2)				
36	*	1	Сетка фильтра (D) (2)				
37	*	1	Глухая пробка (D) (2)				
38	* 1129 120 7102	1	Дроссельный вал с рычагом (2)				41.2006
39	* 1129 123 7505	1	Наконечник (2)				
	* 1129 007 1062	1	Комплект - Карбюраторные детали (2)	8, 9, 13, 14			

Карбюратор C1Q-S96 (41.2006), (19.2008)



162ET065 SC

(1) MS 200, (2) MS 200 T, (3) MS 200 T-Z, (4) MS 200-Z

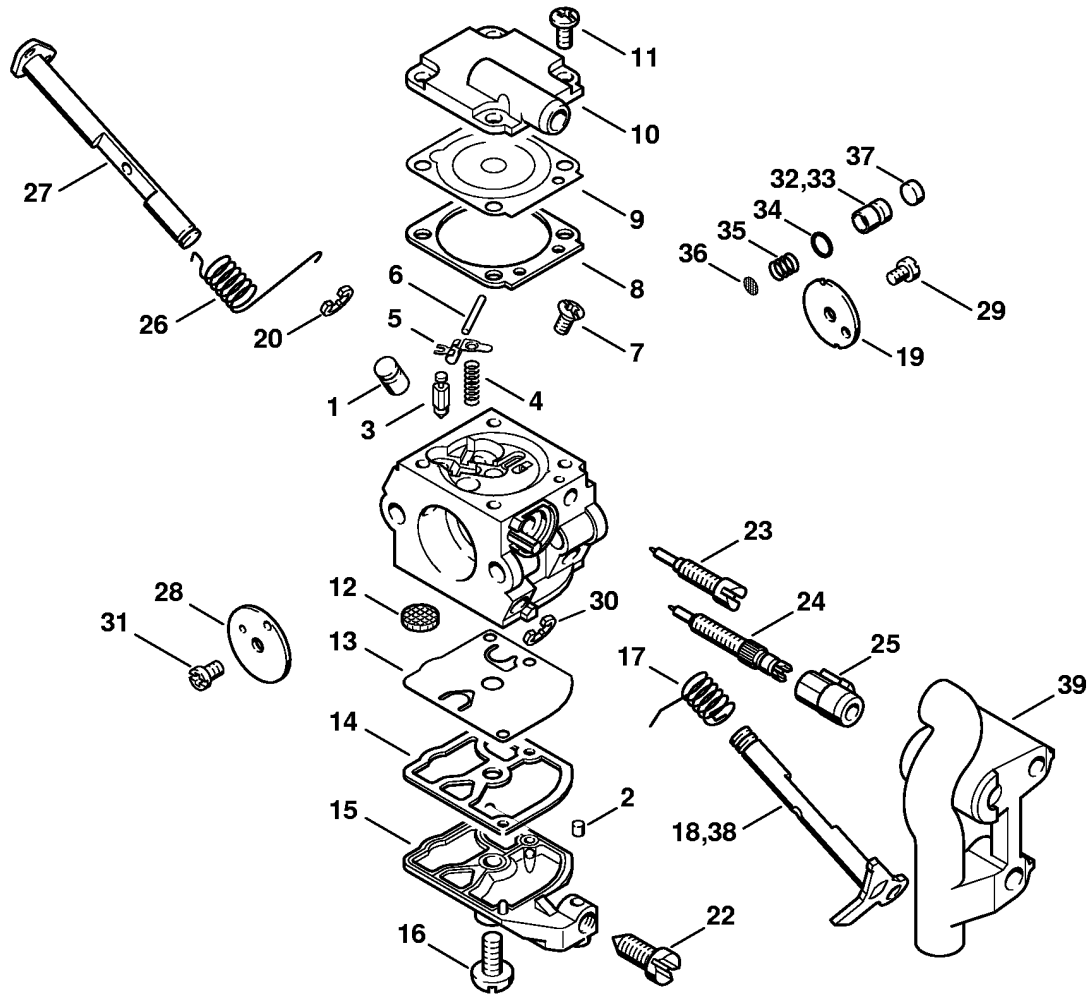
Карбюратор C1Q-S96 (41.2006), (19.2008)

Ссылка №	Код артикула	К-во	Наименование	Включая	Техническая информация
	*	1	Карбюратор C1Q-S96B (C) (1,4)	1 - 32, 34 - 37	19.2008
	*	1	Карбюратор C1Q-S96A (C) (1,4)	1 - 17, 19 - 31, 33 - 38	41.2006
1	* 1129 121 5407	1	Клапанный жиклер (1,4)		19.2008
2	* 1125 122 4200	1	Зажимная деталь (1,4)		19.2008
3	* 4116 121 5100	1	Впускная игла (1,4)		19.2008
4	* 1128 122 3000	1	Пружина (1,4)		19.2008
5	* 1125 121 5000	1	Впускной регулировочный рычаг (1,4)		19.2008
6	* 1120 121 9200	1	Ось (1,4)		19.2008
7	* 1120 122 6600	1	Шпилька (1,4)		19.2008
8	* 1129 129 0900	1	Уплотнение (1,4)		19.2008
9	* 4129 121 4700	1	Регулировочная мембрана (1,4)		19.2008
10	* 1129 121 0802	1	Запорная крышка (1,4)		19.2008
11	* 1120 122 6601	4	Шпилька (1,4)		19.2008
12	* 1123 121 7800	1	Сетка фильтра (1,4)		19.2008
13	* 1129 121 4800	1	Диафрагма насоса (1,4)		19.2008
14	* 1123 129 0905	1	Уплотнение (1,4)		19.2008
15	* 1123 121 0800	1	Запорная крышка (1,4)		19.2008
16	* 1120 122 7800	1	Винт с полупотайной головкой (1,4)		19.2008
17	* 1123 122 3000	1	Пружина (1,4)		19.2008
18	* 1129 120 7103	1	Дроссельный вал с рычагом (1,4)		19.2008
19	* 1129 121 3301	1	Дроссельная заслонка (1,4)		19.2008
20	* 1125 122 9001	1	Стопорная шайба (1,4)		19.2008
22	* 1123 122 6200	1	Упорный винт настройки холостого хода (1,4)		19.2008
23	* 1129 122 6802	1	Винт настройки оборотов холостого хода (1,4)		19.2008
24	* 1129 122 6702	1	Главный регулировочный винт (1,4)		19.2008
25	* 1129 121 2701	1	Колпачок (1,4)		19.2008
26	* 1123 122 3203	1	Витая изгибная пружина (1,4)		19.2008
27	* 1129 120 7201	1	Пусковой вал с рычагом (1,4)		19.2008
28	* 1129 121 2900	1	Воздушная заслонка (1,4)		19.2008

(1) MS 200, (2) MS 200 T, (3) MS 200 T-Z, (4) MS 200-Z

Карбюратор C1Q-S96 (41.2006), (19.2008)

Ссылка №	Код артикула	К-во	Наименование	Включая	Техническая информация
29	* 1120 122 7400	1	Винт с полукруглой головкой (1,4)		19.2008
30	* 1125 122 9002	1	Пружинное стопорное кольцо (1,4)		19.2008
31	* 1125 122 7403	1	Винт с полукруглой головкой (1,4)		19.2008
32	* 1129 120 9702	1	Комплект - Поршень насоса (1,4)	34 - 37	19.2008
33	* 1129 120 9701	1	Комплект - Поршень насоса (1,4)	34 - 37	41.2006
34	*	1	Уплотнительное кольцо (D) (1,4)		19.2008
35	*	1	Пружина (D) (1,4)		19.2008
36	*	1	Сетка фильтра (D) (1,4)		19.2008
37	*	1	Глухая пробка (D) (1,4)		19.2008
38	* 1129 120 7102	1	Дроссельный вал с рычагом (1,4)		41.2006
39	* 1129 123 7509	1	Наконечник (1,4)		
	* 1129 007 1062	1	Комплект - Карбюраторные детали (1,4)	8, 9, 13, 14	19.2008



162ET065 SC

Ссылка №	Код артикула	К-во	Наименование	Включая	До	Начиная с агрегата	Техническая информация
*		1	Карбюратор C1 Q-S109A (C) J (1)	1 - 32, 34 - 37		164734141	19.2008
*		1	Карбюратор C1 Q-S109 (C) J (1)	1 - 17, 19 - 31, 33 - 38	164734140		41.2006
1	* 1129 121 5407	1	Клапанный жиклер (1)				19.2008
2	* 1125 122 4200	1	Зажимная деталь (1)				19.2008
3	* 4116 121 5100	1	Впускная игла (1)				19.2008
4	* 1128 122 3000	1	Пружина (1)				19.2008
5	* 1125 121 5000	1	Впускной регулировочный рычаг (1)				19.2008
6	* 1120 121 9200	1	Ось (1)				19.2008
7	* 1120 122 6600	1	Шпилька (1)				19.2008
8	* 1129 129 0900	1	Уплотнение (1)				19.2008
9	* 4129 121 4700	1	Регулирующая мембрана (1)				19.2008
10	* 1129 121 0802	1	Запорная крышка (1)				19.2008
11	* 1120 122 6601	4	Шпилька (1)				19.2008
12	* 1123 121 7800	1	Сетка фильтра (1)				19.2008
13	* 1129 121 4800	1	Диафрагма насоса (1)				19.2008
14	* 1123 129 0905	1	Уплотнение (1)				19.2008
15	* 1123 121 0800	1	Запорная				19.2008

(1) MS 200, (2) MS 200 T, (3) MS 200 T-Z, (4) MS 200-Z

Карбюратор C1Q-S109 C1Q-S109 Япония (41.2006), (19.2008)

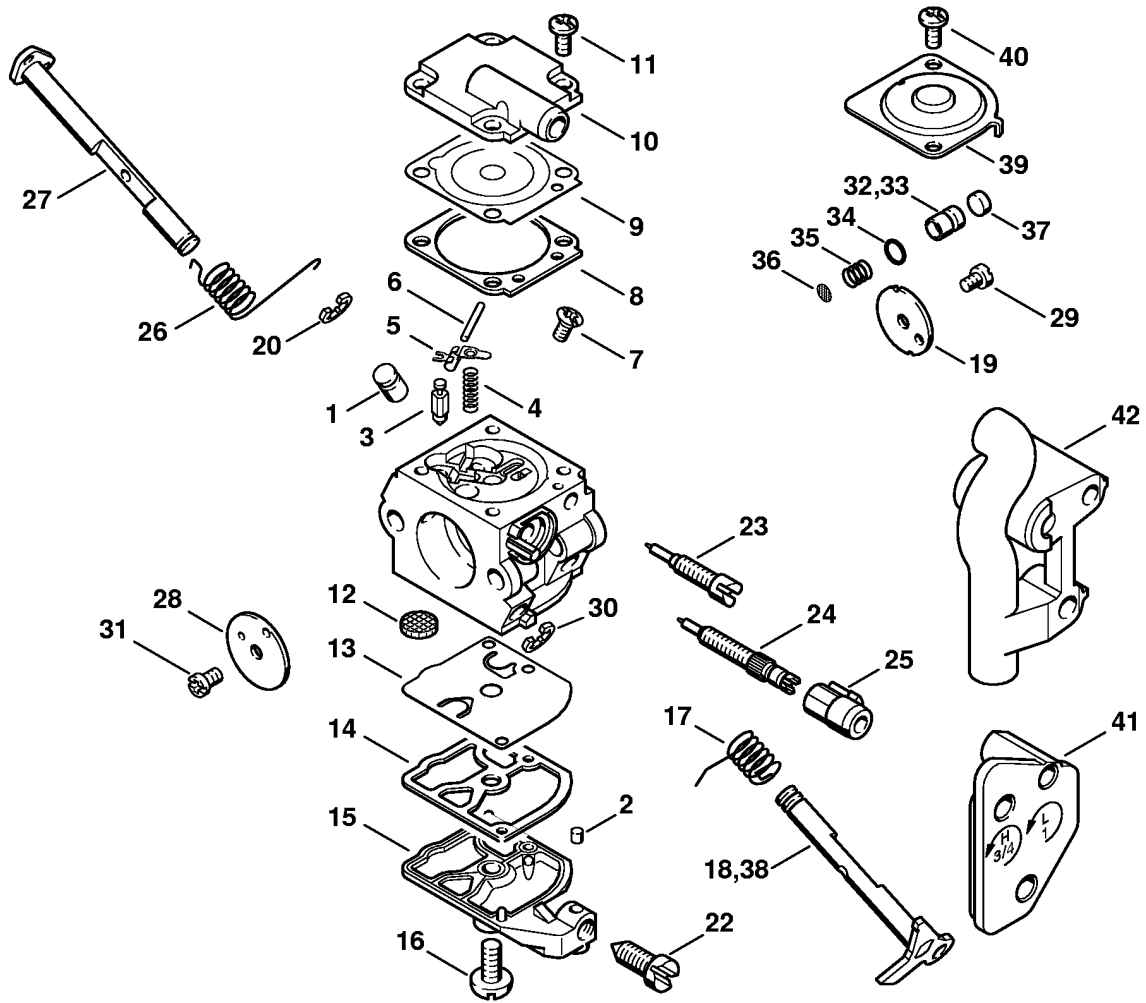
Ссылка №	Код артикула	К-во	Наименование	Включая	До	Начиная с агрегата	Техническая информация
			крышка (1)				
16	* 1120 122 7800	1	Винт с полупотайной головкой (1)				19.2008
17	* 1123 122 3000	1	Пружина (1)				19.2008
18	* 1129 120 7103	1	Дроссельный вал с рычагом (1)				19.2008
19	* 1129 121 3302	1	Дроссельная заслонка (1)				19.2008
20	* 1125 122 9001	1	Стопорная шайба (1)				19.2008
22	* 1123 122 6200	1	Упорный винт настройк и холостого хода (1)				19.2008
23	* 1129 122 6802	1	Винт настройки оборота в холостого хода (1)				19.2008
24	* 1129 122 6702	1	Главный регулировочный винт (1)				19.2008
25	* 1129 121 2701	1	Колпачок (1)				19.2008
26	* 1123 122 3203	1	Витая изгибная пружина (1)				19.2008
27	* 1129 120 7201	1	Пусковой вал с рычагом (1)				19.2008
28	* 1129 121 2900	1	Воздушная заслонка (1)				19.2008
29	* 1120 122 7400	1	Винт с полукругом				19.2008

(1) MS 200, (2) MS 200 T, (3) MS 200 T-Z, (4) MS 200-Z

Ссылка №	Код артикула	К-во	Наименование	Включая	До	Начиная с агрегата	Техническая информация
			лой головкой (1)				
30	* 1125 122 9002	1	Пружинное стопорное кольцо (1)				19.2008
31	* 1125 122 7403	1	Винт с полукруглой головкой (1)				19.2008
32	* 1129 120 9702	1	Комплект - Поршень насоса (1)	34 - 37			19.2008
33	* 1129 120 9701	1	Комплект - Поршень насоса (1)	34 - 37			41.2006
34	*	1	Уплотнительное кольцо (D) (1)				19.2008
35	*	1	Пружина (D) (1)				19.2008
36	*	1	Сетка фильтра (D) (1)				19.2008
37	*	1	Глухая пробка (D) (1)				19.2008
38	* 1129 120 7102	1	Дроссельный вал с рычагом (1)				41.2006
39	* 1129 123 7507	1	Наконечник (1)				
	* 1129 007 1062	1	Комплект - Карбюраторные детали (1)	8, 9, 13, 14			19.2008

(1) MS 200, (2) MS 200 T, (3) MS 200 T-Z, (4) MS 200-Z

Карбюратор C1Q-S61 (32.2005), (41.2006), (19.2008)



162ET066 SC

(1) MS 200, (2) MS 200 T, (3) MS 200 T-Z, (4) MS 200-Z

Карбюратор C1Q-S61 (32.2005), (41.2006), (19.2008)

Ссылка №	Код артикула	К-во	Наименование	Включая	Техническая информация
	*	1	Карбюратор C1Q-S61 (C)	1 - 32, 34 - 37, 39, 40	19.2008 41.2006
1	* 1129 121 5406	1	Клапанный жиклер		
2	* 1125 122 4200	1	Зажимная деталь		
3	* 4116 121 5100	1	Впускная игла		
4	* 1128 122 3000	1	Пружина		
5	* 1125 121 5000	1	Впускной регулировочный рычаг		
6	* 1120 121 9200	1	Ось		
7	* 1120 122 6600	1	Шпилька		
8	* 1129 129 0900	1	Уплотнение		
9	* 4129 121 4700	1	Регулировочная мембрана		
10	* 1129 121 0802	1	Запорная крышка		
11	* 1120 122 6601	4	Шпилька		
12	* 1123 121 7800	1	Сетка фильтра		
13	* 1129 121 4800	1	Диафрагма насоса		
14	* 1123 129 0905	1	Уплотнение		
15	* 1123 121 0800	1	Запорная крышка		
16	* 1120 122 7800	1	Винт с полупотайной головкой		
17	* 1123 122 3000	1	Пружина		
18	* 1129 120 7103	1	Дроссельный вал с рычагом		
19	* 1129 121 3301	1	Дроссельная заслонка		
20	* 1125 122 9001	1	Стопорная шайба		
22	* 1123 122 6200	1	Упорный винт настройки холостого хода		
23	* 1129 122 6802	1	Винт настройки оборотов холостого хода		
24	* 1129 122 6702	1	Главный регулировочный винт		
25	* 1129 121 2701	1	Колпачок		
26	* 1123 122 3203	1	Витая изгибная пружина		
27	* 1129 120 7201	1	Пусковой вал с рычагом		
28	* 1129 121 2900	1	Воздушная заслонка		
29	* 1120 122 7400	1	Винт с полукруглой головкой		
30	* 1125 122 9002	1	Пружинное стопорное кольцо		
31	* 1125 122 7403	1	Винт с полукруглой головкой		

(1) MS 200, (2) MS 200 T, (3) MS 200 T-Z, (4) MS 200-Z

Карбюратор C1Q-S61 (32.2005), (41.2006), (19.2008)

Ссылка №	Код артикула	К-во	Наименование	Включая	Техническая информация
32	* 1129 120 9702	1	Комплект - Поршень насоса	34 - 37	
33	* 1129 120 9701	1	Комплект - Поршень насоса	34 - 37	41.2006
34	*	1	Уплотнительное кольцо (D)		
35	*	1	Пружина (D)		
36	*	1	Сетка фильтра (D)		
37	*	1	Глухая пробка (D)		
38	* 1129 120 7102	1	Дроссельный вал с рычагом		41.2006
39	* 1129 121 0800	1	Запорная крышка (B)		
40	* 4132 122 6600	2	Шпилька (B)		
41	* 1129 123 7505	1	Наконечник	(1,2)	
42	* 1129 123 7509	1	Наконечник	(3,4)	
	* 1129 007 1062	1	Комплект - Карбюраторные детали	8, 9, 13, 14	

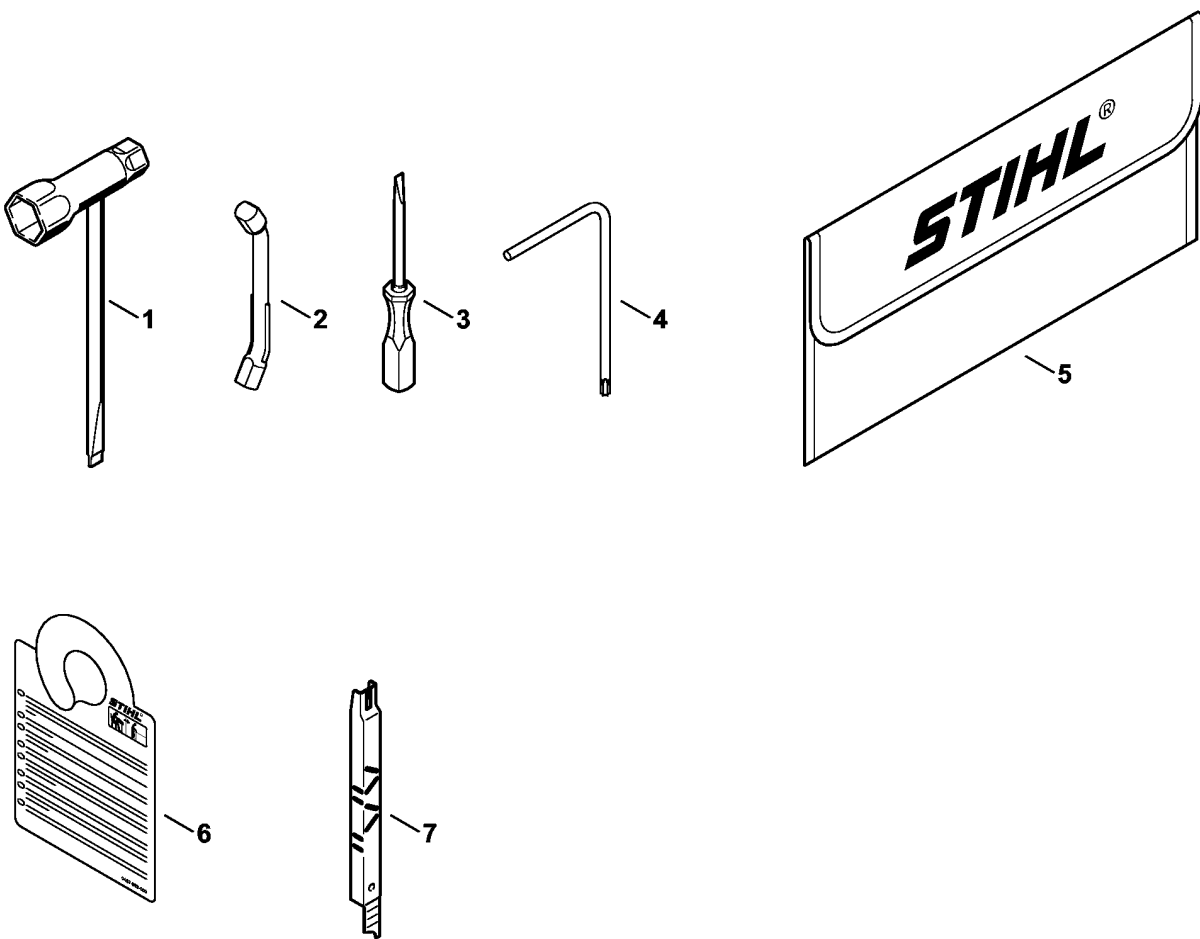
Карбюратор C1Q-S32 (20.2003), (41.2006)

Ссылка №	Код артикула	К-во	Наименование	Включая	Техническая информация
	* 1129 120 0650	1	Карбюратор C1Q-S32A (1,2,3)	1 - 31	41.2006
1	* 1129 121 5400	1	Клапанный жиклер (1,2,3)		
2	* 1123 121 0700	1	Запорная пластина (1,2,3)		
3	* 1125 122 4200	1	Зажимная деталь (1,2,3)		
4	* 4116 121 5100	1	Впускная игла (1,2,3)		
5	* 1128 122 3000	1	Пружина (1,2,3)		
6	* 1125 121 5000	1	Впускной регулировочный рычаг (1,2,3)		
7	* 1120 121 9200	1	Ось (1,2,3)		
8	* 1120 122 6600	1	Шпилька (1,2,3)		
9	* 1129 129 0900	1	Уплотнение (1,2,3)		
10	* 4129 121 4700	1	Регулировочная мембрана (1,2,3)		
11	* 1129 121 0802	1	Запорная крышка (1,2,3)		
12	* 1120 122 6601	4	Шпилька (1,2,3)		
13	* 1123 121 7800	1	Сетка фильтра (1,2,3)		
14	* 1129 121 4800	1	Диафрагма насоса (1,2,3)		
15	* 1123 129 0905	1	Уплотнение (1,2,3)		
16	* 1123 121 0800	1	Запорная крышка (1,2,3)		
17	* 1120 122 7800	1	Винт с полупотайной головкой (1,2,3)		
18	* 1123 122 3000	1	Пружина (1,2,3)		
19	* 1129 120 7100	1	Дроссельный вал с рычагом (1,2,3)		
20	* 1123 121 3300	1	Дроссельная заслонка (1,2,3)		
21	* 1125 122 9001	1	Стопорная шайба (1,2,3)		
22	* 1120 122 3005	2	Пружина (1,2,3)		
23	* 1123 122 6200	1	Упорный винт настройки холостого хода (1,2,3)		
24	* 1129 122 6801	1	Винт настройки оборотов холостого хода (1,2,3)		
25	* 1129 122 6701	1	Главный регулировочный винт (1,2,3)		
26	* 1123 122 3200	1	Витая изгибная пружина (1,2,3)		
27	* 1129 120 7201	1	Пусковой вал с рычагом (1,2,3)		

(1) MS 200, (2) MS 200 T, (3) MS 200 T-Z, (4) MS 200-Z

Карбюратор C1Q-S32 (20.2003), (41.2006)

Ссылка №	Код артикула	К-во	Наименование	Включая	Техническая информация
28	* 1129 121 2900	1	Воздушная заслонка (1,2,3)		
29	* 1120 122 7400	1	Винт с полукруглой головкой (1,2,3)		
30	* 1125 122 9002	1	Пружинное стопорное кольцо (1,2,3)		
31	* 1125 122 7403	1	Винт с полукруглой головкой (1,2,3)		
	* 1129 007 1062	1	Комплект - Карбюраторные детали (1,2,3)	9, 10, 14, 15	
32	* 1129 123 7502	1	Наконечник (2,3)		
33	* 1129 123 7504	1	Наконечник (1)		



162E1077 SC

Инструмент - Специальные принадлежности

Ссылка №	Код артикула	К-во	Наименование	Включая
	1129 890 1400	1	Комплект - Инструмент	1 - 5
1	1129 890 3401	1	Комбинированный гаечный ключ	
2	0000 893 5903	1	Упорная планка	
3	0000 890 2300	1	Отвертка	
4	0812 370 1000	1	Отвёртка T27 x 120 x 70	
5	0000 891 0810	1	Инструментальная сумка	
6	0457 927 0000	1	Воблер TopHandle (2)	
7	1110 893 4000	1	Опиловочный калибр (B)	
	0751 010 1110	1	Провод 10 м (A,B)	

(1) MS 200, (2) MS 200 T, (3) MS 200 T-Z, (4) MS 200-Z