

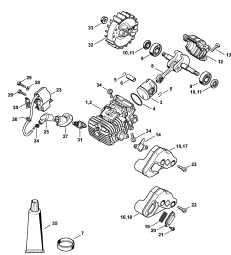
**02-2017-CZ-PL-RUS**



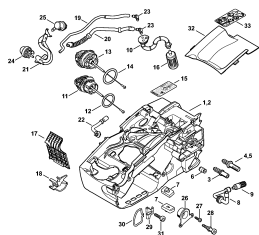
**Содержание**

---

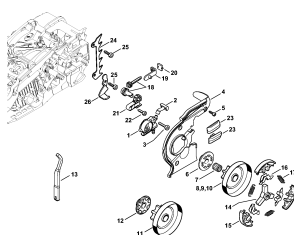
MS 193 T, MS 193 TC	4
Цилиндр с поршнем - Система зажигания	6
Картер двигателя	9
Масляный насос - Муфта	11
Крышка цепной звёздочки	13
Пусковое устройство	15
Пусковое устройство ErgoStart	17
Корпус рукоятки	19
Воздушный фильтр - Колено	21
Карбюратор	23
Карбюратор BR	26
Инструмент - Специальные принадлежности	29
Заводской номер агрегата	31
Момент затяжки	33
Момент затяжки	35



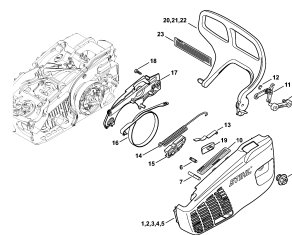
Цилиндр с поршнем - Система зажигания



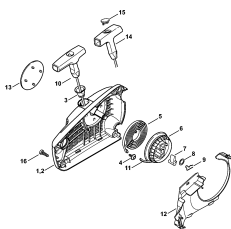
Картер двигателя



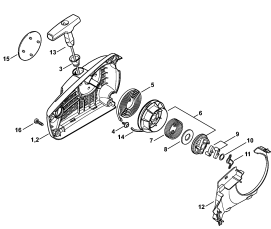
Масляный насос - Муфта



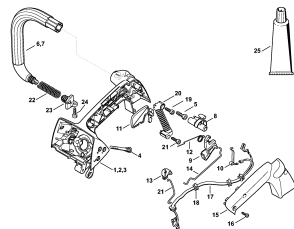
Крышка цепной звёздочки



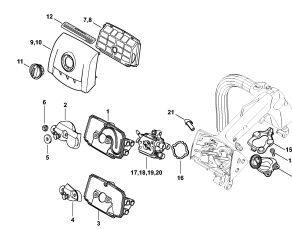
Пусковое устройство



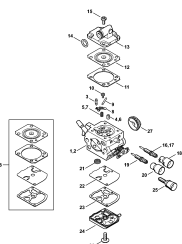
Пусковое устройство ErgoStart



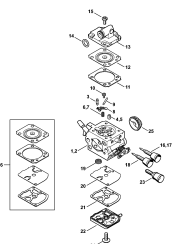
Корпус рукоятки



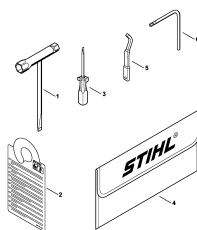
Воздушный фильтр - Колено



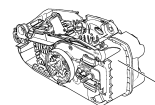
Карбюратор



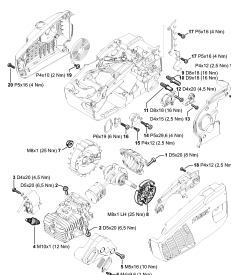
Карбюратор BR



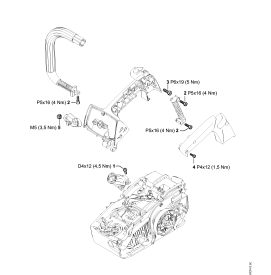
Инструмент - Специальные принадлежности



Заводской номер агрегата



Момент затяжки



Момент затяжки

**MS 193 T, MS 193 TC****Наименование**

Цилиндр с поршнем - Система зажигания

Картер двигателя

Масляный насос - Муфта

Крышка цепной звёздочки

Пусковое устройство

Пусковое устройство ErgoStart

Корпус рукоятки

Воздушный фильтр - Колено

Карбюратор

Карбюратор BR

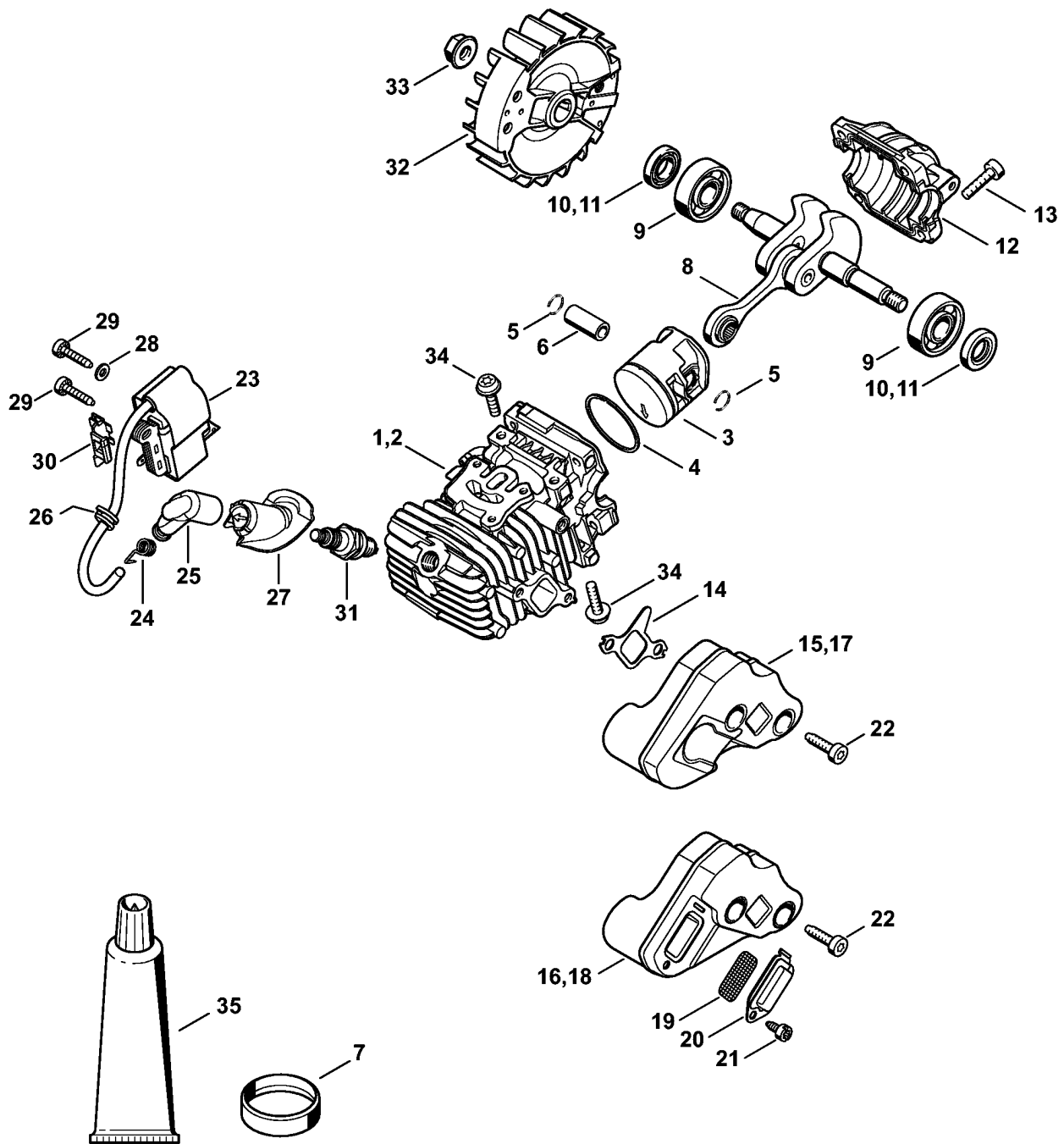
Инструмент - Специальные принадлежности

Заводской номер агрегата

Момент затяжки

Момент затяжки

**Цилиндр с поршнем - Система зажигания**



1137-GET-0008-A0

(1) MS 193 T, (2) MS 193 T-Z, (3) MS 193 TC-E

## Цилиндр с поршнем - Система зажигания

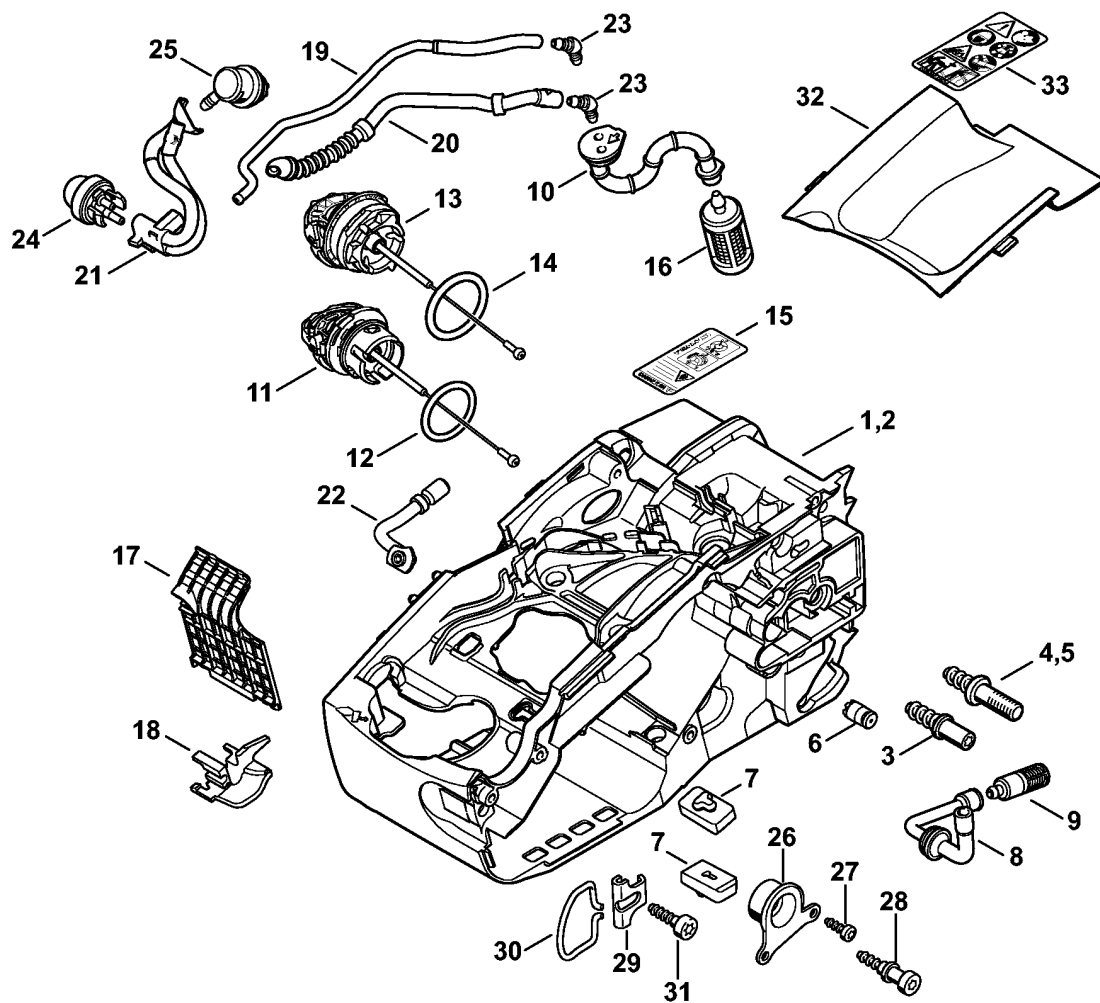
Ссылка №	Код артикула	К-во	Наименование	Включая	Начиная с агрегата	Техническая информация
1	1137 020 1207	1	Цилиндр с поршнем Ø 37 мм	3 - 7	506550976	
2	* 1137 020 1205	1	Цилиндр с поршнем, Ø 37 мм	3 - 7		29.2015
3	1137 030 2007	1	Поршень, Ø 37 мм	4 - 7		
4	1130 034 3007	1	Компрессионное поршневое кольцо, Ø 37 x 1,2 мм	7		
5	9463 650 1000	2	Пружинное стопорное кольцо 10			
6	1139 034 1500	1	Поршневой палец 10x6,5x23			
7	1130 893 2601	1	Ленточная растяжка (B)			11.2014
8	1137 030 0402	1	Коленчатый вал			25.2005
9	9503 003 0239	2	Радиальный шарикоподшипник 6201			
10	9639 003 1205	2	Сальник 12 x 22 x 4,5			11.2014
11	9639 003 1206	2	Сальник 12 x 22 x 4,5			11.2014
12	1137 021 2503	1	Поддон картера			
13	9075 478 4136	4	Винт с цилиндрической головкой ISD5 x 20			
14	1137 149 0601	1	Уплотнение глушителя			
15	1137 140 0608	1	Шумоглушитель (1,3)		506550976	
16	1137 140 0609	1	Шумоглушитель USA, AUS, CDN (2)	19 - 21	506550976	
17	* 1137 140 0606	1	Шумоглушитель (1,3)			29.2015
18	* 1137 140 0607	1	Шумоглушитель USA, AUS, CDN (2)	19 - 21		29.2015
19	1137 141 9001	1	Решётка USA, AUS, CDN (2)			
20	1137 140 7401	1	Газоотводящий лист USA, AUS, CDN (2)			
21	9039 475 0656	1	Самонарезающий винт M4 x 9,6 USA, AUS, CDN			

(1) MS 193 T, (2) MS 193 T-Z, (3) MS 193 TC-E

## Цилиндр с поршнем - Система зажигания

Ссылка №	Код артикула	К-во	Наименование	Включая	Начиная с агрегата	Техническая информация
			(2)			
22	9022 341 0983	2	Винт с цилиндрической головкой IS-M5 x 16			
23	1137 400 1306	1	Модуль зажигания	24 - 26		
24	0000 998 0604	1	Витая изгибная пружина			
25	0000 405 1007	1	Штекер провода системы зажигания			
26	0000 989 0507	1	Резиновый наконечник			
27	1137 084 1603	1	Защитное покрытие			
28	9291 021 0100	1	Шайба 4,3			
29	9075 478 3022	2	Винт с цилиндрической головкой IS-D4 x 20			
30	1137 448 1205	1	Кабеледержатель			
31	0000 400 7011	1	Свеча зажигания NGK CMR6H			
32	1137 400 1200	1	Маховик			25.2005
33	0000 955 0802	1	Гайка M8 x 1			
34	0000 951 1100	4	Винт IS-D5x20			
35	0783 830 2000	1	Уплотнительная масса HT, красная			





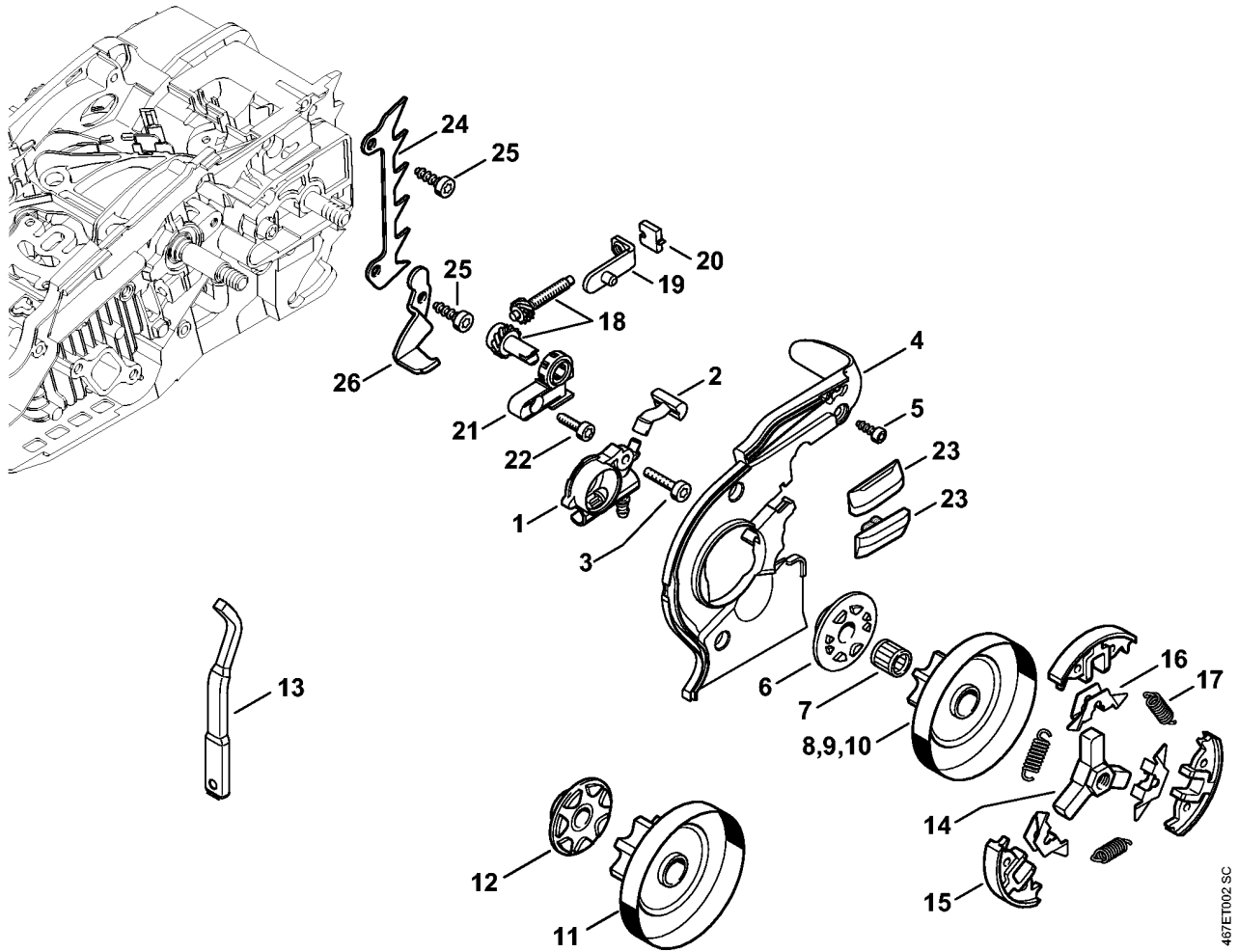
1137-GET-0012-A0

(1) MS 193 T, (2) MS 193 T-Z, (3) MS 193 TC-E

## Картер двигателя

Ссылка №	Код артикула	К-во	Наименование	Включая
1	1137 020 3004	1	Картер двигателя (1,3)	3,4,6 - 14
2	1137 020 3006	1	Картер двигателя USA (2)	3,4,6 - 14
3	0000 664 2402	1	Шпилька D8	
4	0000 664 2412	1	Шпилька D8	
5	0000 664 2415	1	Шпилька D9/M8 (B)	
6	1128 640 9100	1	Клапан	
7	1137 352 5500	2	Зажимная деталь	
8	1129 647 9400	1	Шланг	
9	1123 640 3800	1	Всасывающая головка	
10	1137 358 7700	1	Шланг	
11	0000 350 0537	1	Запорное устройство топливного бака	12
12	9645 948 2470	1	Круглое уплотнительное кольцо 23 x 3	
13	0000 350 0533	1	Запорное устройство топливного бака	14
14	9645 948 7734	1	Круглое уплотнительное кольцо 25 x 3,5	
15	0000 967 7259	1	Табличка с предупредительной надписью Запорное устройство топливного бака USA (2)	
16	0000 350 3502	1	Всасывающая головка	
17	1137 351 4002	1	Изоляционная пластина	
18	1137 028 1501	1	Держатель	
19	1137 350 5002	1	Труба	
20	1137 358 7703	1	Шланг	
21	1137 358 7702	1	Шланг	
22	1137 141 8600	1	Импульсный шланг	
23	1137 353 2600	2	Угловой патрубкок	
24	4130 350 6200	1	Топливный насос	
25	0000 350 5802	1	Вентиляционная система топливного бака	
26	1137 790 9900	1	Кольцевой буфер	
27	9074 477 2995	2	Винт с цилиндрической головкой IS-P4 x 12	
28	1129 791 6100	1	Винт	
29	1129 352 7700	1	Плоская стопорная шайба	
30	1129 352 5000	1	Проушина	
31	9074 478 4435	1	Винт с цилиндрической головкой IS-P6 x 19	
32	1137 020 1100	1	Крышка	33
33	0000 967 7257	1	Указательная табличка	

**Масляный насос - Муфта**

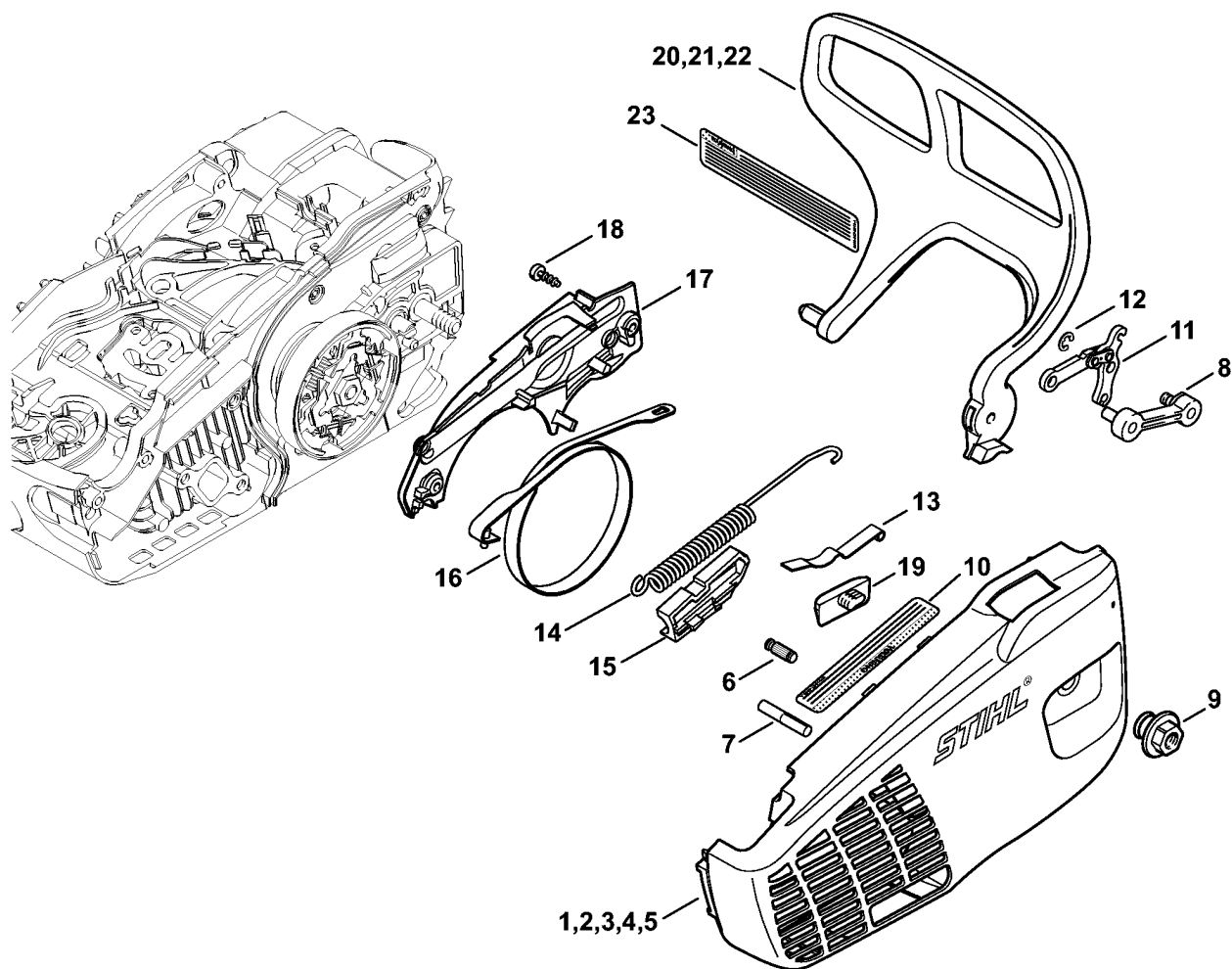


467ETU02-SC

(1) MS 193 T, (2) MS 193 T-Z, (3) MS 193 TC-E

## Масляный насос - Муфта

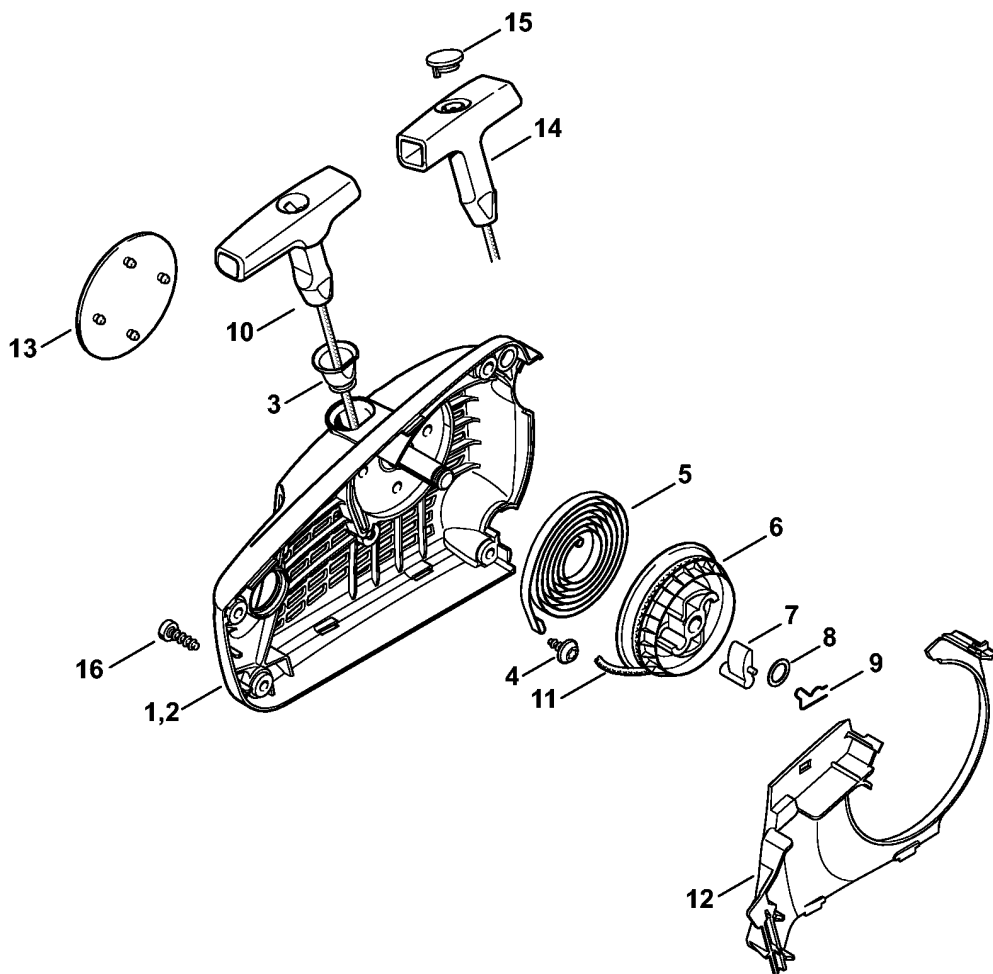
Ссылка №	Код артикула	К-во	Наименование	Включая
1	1137 640 3203	1	Масляный насос	
2	1137 647 5701	1	Соединительная деталь	
3	9075 478 3022	1	Винт с цилиндрической головкой IS-D4 x 20	
4	1137 021 1100	1	Крышка	
5	9074 477 2995	3	Винт с цилиндрической головкой IS-P4 x 12	
6	1146 640 7102	1	Червяк	
7	9512 933 2270	1	Комплект игольчатых роликов 10 x 13 x 13	
8	1137 640 2005	1	Цепная звёздочка 3/8" Pisco 6 зубьев	13
9	1137 640 2006	1	Цепная звёздочка 1/4" 8 зубьев	13
10	1137 640 2008	1	Цепная звёздочка 1/4" Pisco 8 зубьев	13
11	1137 640 2007	1	Цепная звёздочка 3/8" Pisco 7 зубьев (B)	12, 13
12	1129 640 7101	1	Червяк 3/8" Pisco 7 зубьев (B)	
13	0000 893 5905	1	Упорная планка (B)	
14	1137 160 2001	1	Муфта	15 - 17
15	1137 162 0800	3	Центробежный грузик	
16	1121 162 3000	3	Держатель	
17	0000 997 5605	3	Пружина растяжения	
18	1129 007 1000	1	Комплект - Цилиндрическое зубчатое колесо / Натяжной болт	
19	1129 640 1900	1	Зажимная подвижная деталь	
20	1123 664 1400	1	Нажимная деталь	
21	1123 664 2200	1	Защитное прикрытие	
22	9075 478 3015	1	Винт с цилиндрической головкой IS-D4 x 15	
23	1123 648 6600	2	Скользящая планка	
24	1129 664 0500	1	Зубчатый упор (B)	
25	9074 477 4130	2	Винт с цилиндрической головкой IS-P5 x 16 (B)	
26	1129 656 7701	1	Цепной улавливатель (B)	



467ET003 SC

## Крышка цепной звёздочки

Ссылка №	Код артикула	К-во	Наименование	Включая
1	1137 640 1709	1	Крышка цепной звёздочки	4, 6 - 9, 11 - 20
2	1137 640 1714	1	Крышка цепной звёздочки USA	5 - 19, 21, 23
3	1137 640 1715	1	Крышка цепной звёздочки CDN	4, 6 - 9, 11 - 19, 22
4	1137 640 1708	1	Крышка цепной звёздочки	6 - 9
5	1137 640 1711	1	Крышка цепной звёздочки USA	6 - 10
6	1120 162 5200	1	Палец	
7	9378 543 2700	1	Просечной штифт 5 x 30	
8	1129 640 5000	1	Прокладка	
9	0000 995 0800	1	Гайка M8	
10	0000 967 4068	1	Предупреждающее указание Защитный экран от искр USA	
11	1128 160 5000	1	Рычаг	
12	9460 624 0400	1	Стопорная шайба 4	
13	1129 162 7800	1	Плоская пружина	
14	1137 160 5502	1	Пружина растяжения	15
15	1137 162 6600	1	Упор	
16	1123 160 5400	1	Тормозная лента	
17	1137 648 7700	1	Крышка	
18	9074 477 2995	2	Винт с цилиндрической головкой IS-P4 x 12	
19	1123 648 6600	1	Скользящая планка	
20	1137 792 9100	1	Приспособление для защиты рук	
21	1137 790 9100	1	Приспособление для защиты рук USA	23
22	1137 790 9101	1	Приспособление для защиты рук CDN	
23	0000 967 3919	1	Указательная табличка USA	



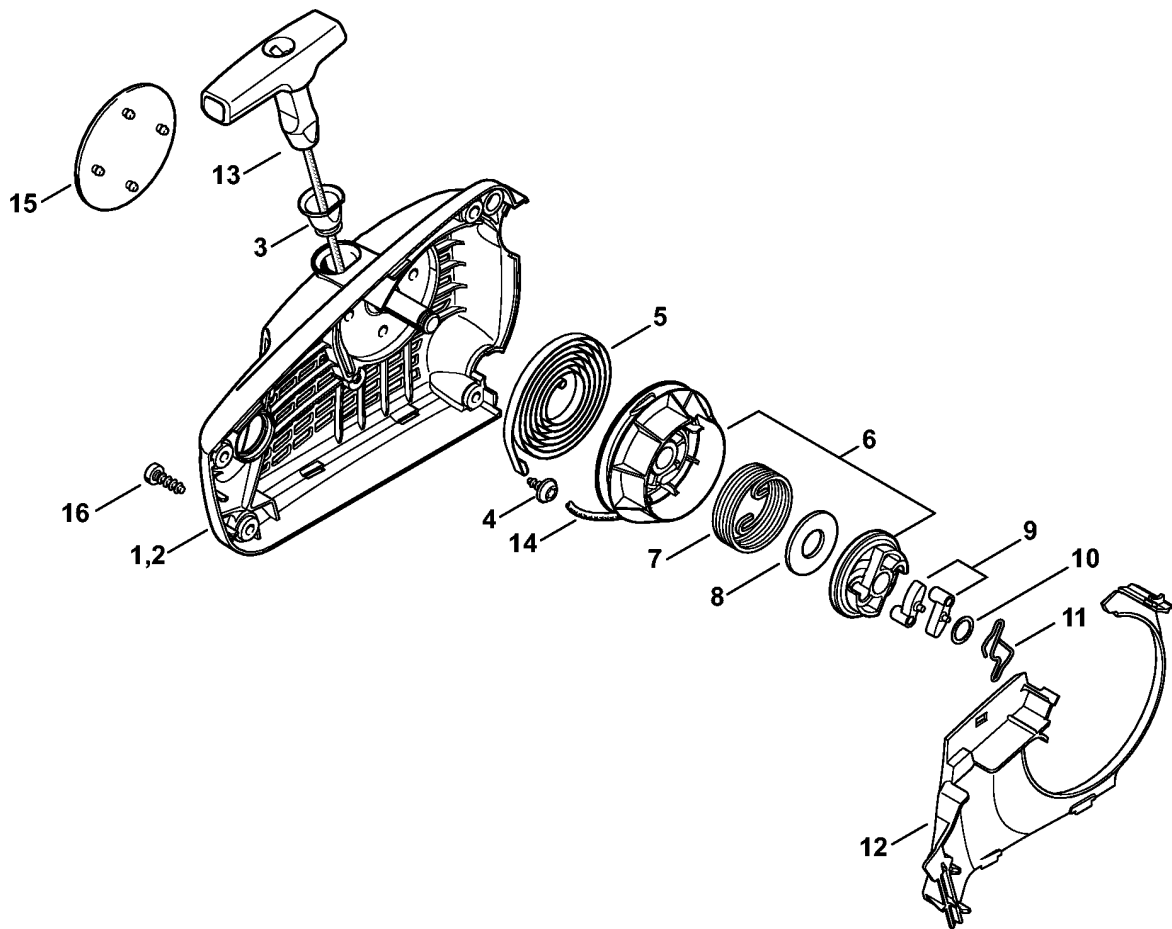
467ET004 SC

(1) MS 193 T, (2) MS 193 T-Z, (3) MS 193 TC-E

## Пусковое устройство

Ссылка №	Код артикула	К-во	Наименование	Включая
1	1137 080 2110	1	Корпус вентилятора с пусковым устройством (1,2)	2 - 13
2	1137 080 1808	1	Корпус вентилятора (1,2)	3, 4
3	1110 084 9102	1	Втулка (1,2)	
4	9104 003 2960	1	Винт с цилиндрической головкой P4 x 10 (1,2)	
5	1123 190 0600	1	Возвратная пружина (1,2)	
6	1123 195 0400	1	Тросиковый шкив (1,2)	
7	1125 195 7200	1	Защёлка (1,2)	
8	0000 958 0923	1	Шайба (1,2)	
9	1118 195 3500	1	Пружина (1,2)	
10	1121 195 3400	1	Рукоятка (1,2)	
11	0000 195 8203	1	Пусковой тросик, Ø 3 x 850 мм (1,2)	
12	1137 084 7801	1	Сегмент (1,2)	
13	1137 967 1504	1	Фирменная табличка MS 193 T (1,2)	
14	0000 190 3402	1	Рукоятка ElastoStart, Ø 3 мм (B) (1,2)	11, 15
15	0000 195 7001	1	Колпачок (B) (1,2)	
16	9074 477 4130	4	Винт с цилиндрической головкой IS-P5 x 16 (1,2)	





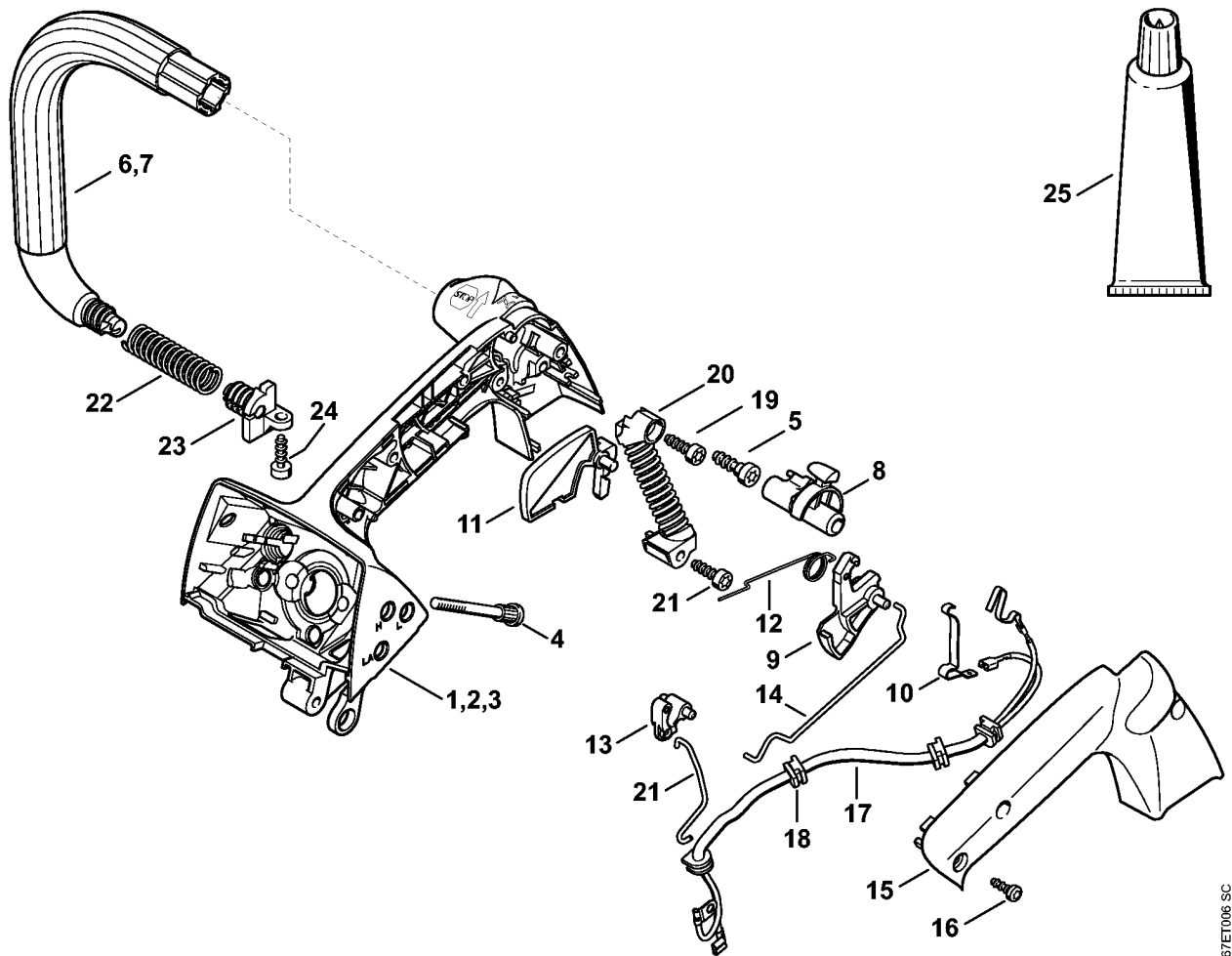
467ET005 SC

(1) MS 193 T, (2) MS 193 T-Z, (3) MS 193 TC-E

## Пусковое устройство ErgoStart

Ссылка №	Код артикула	К-во	Наименование	Включая
1	1137 080 2111	1	Корпус вентилятора с пусковым устройством (3)	2 - 15
2	1137 080 1809	1	Корпус вентилятора (3)	3, 4
3	1110 084 9102	1	Втулка (3)	
4	9104 003 2960	1	Винт с цилиндрической головкой P4 x 10 (3)	
5	1123 190 0600	1	Возвратная пружина (3)	
6	1137 190 1000	1	Тросиковый шкив (3)	7, 8
7	1137 195 3501	1	Пружина (3)	
8	0000 958 1020	1	Шайба (3)	
9	1123 195 7200	2	Защёлка (3)	
10	0000 958 0923	1	Шайба (3)	
11	1128 195 3500	1	Пружина (3)	
12	1137 084 7801	1	Сегмент (3)	
13	1121 195 3400	1	Рукоятка (3)	
14	0000 195 8204	1	Пусковой тросик, Ø 2,7 x 800 мм (3)	
15	1137 967 1506	1	Фирменная табличка MS 193 TC (3)	
16	9074 477 4130	4	Винт с цилиндрической головкой IS-P5 x 16 (3)	

**Корпус рукоятки**

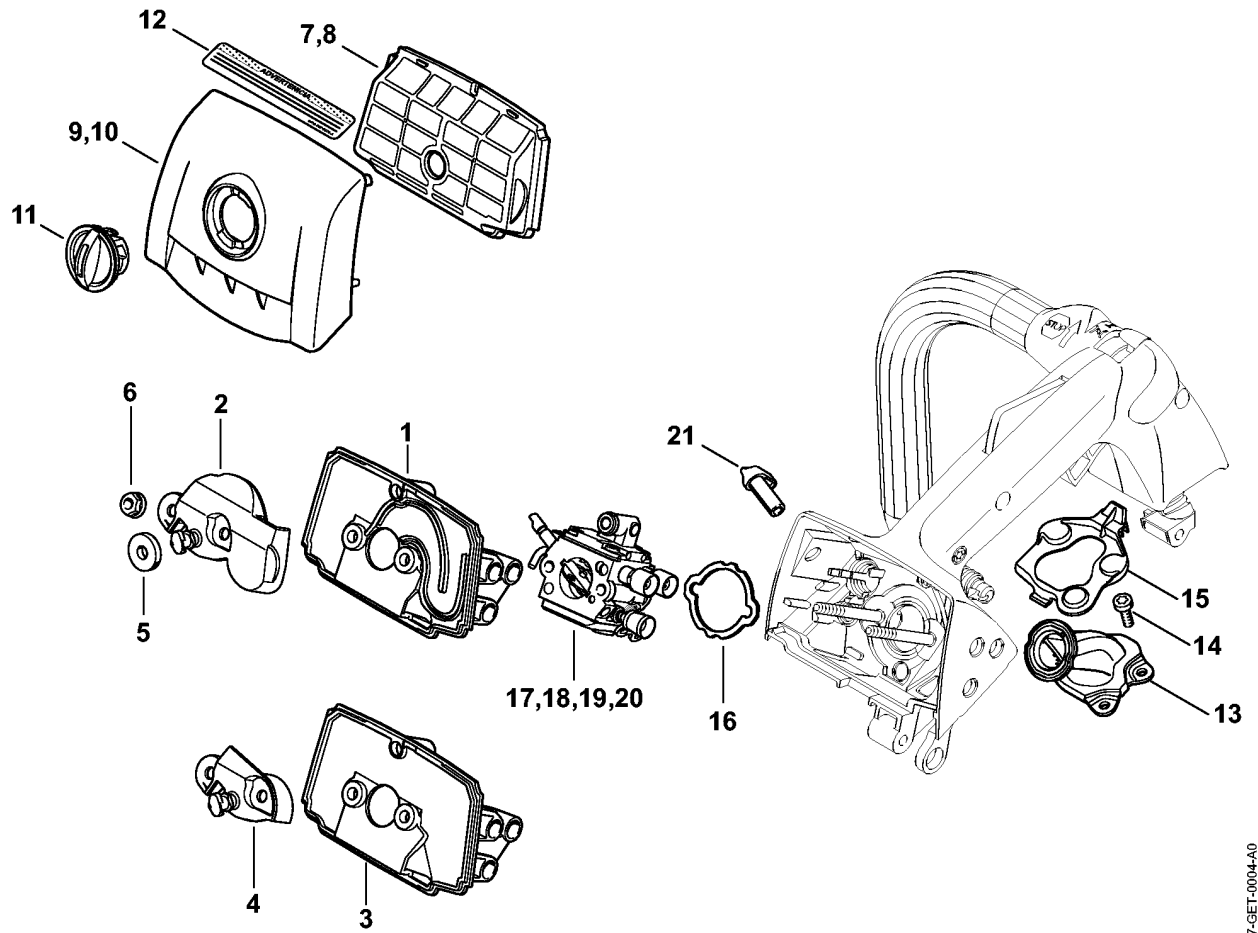


(1) MS 193 T, (2) MS 193 T-Z, (3) MS 193 TC-E

## Корпус рукоятки

Ссылка №	Код артикула	К-во	Наименование	Включая
1	1137 790 1007	1	Корпус рукоятки (1,2)	3 - 6, 8 - 20
2	1137 790 1008	1	Корпус рукоятки (3)	3 - 5, 7 - 20
3	1137 790 1005	1	Корпус рукоятки	4
4	1121 122 6600	2	Шпилька	
5	9074 478 4435	1	Винт с цилиндрической головкой IS-P6 x 19	
6	1137 791 1700	1	Трубчатая рукоятка (1,2)	
7	1137 791 1702	1	Трубчатая рукоятка (3)	
8	1146 180 0900	1	Вал управления переключением	
9	1137 180 1500	1	Рычаг управления дроссельной заслонкой	
10	1137 442 1600	1	Контактная пружина	
11	1137 182 0800	1	Стопорный рычаг	
12	1129 182 4500	1	Витая изгибная пружина	
13	1129 180 4000	1	Двойной рычаг	
14	1129 182 1501	1	Рычажно-тяговый механизм дроссельной заслонки	
15	1137 791 0600	1	Полукожух рукоятки	
16	9074 477 2995	3	Винт с цилиндрической головкой IS-P4 x 12	
17	1137 440 3004	1	Кабельный жгут	18
18	0000 989 0507	4	Резиновый наконечник	
19	9074 477 4130	1	Винт с цилиндрической головкой IS-P5 x 16	
20	1137 790 8300	1	Антивибрационная пружина	
21	1137 182 1503	1	Рычажно-тяговый механизм дроссельной заслонки	
22	1137 791 3101	1	Пружина	
23	1137 792 2902	1	Фиксатор пружины	
24	9074 477 4130	2	Винт с цилиндрической головкой IS-P5 x 16	
25	0781 120 1109	1	Трансмиссионная смазка 80 g (B)	

**Воздушный фильтр - Колено**

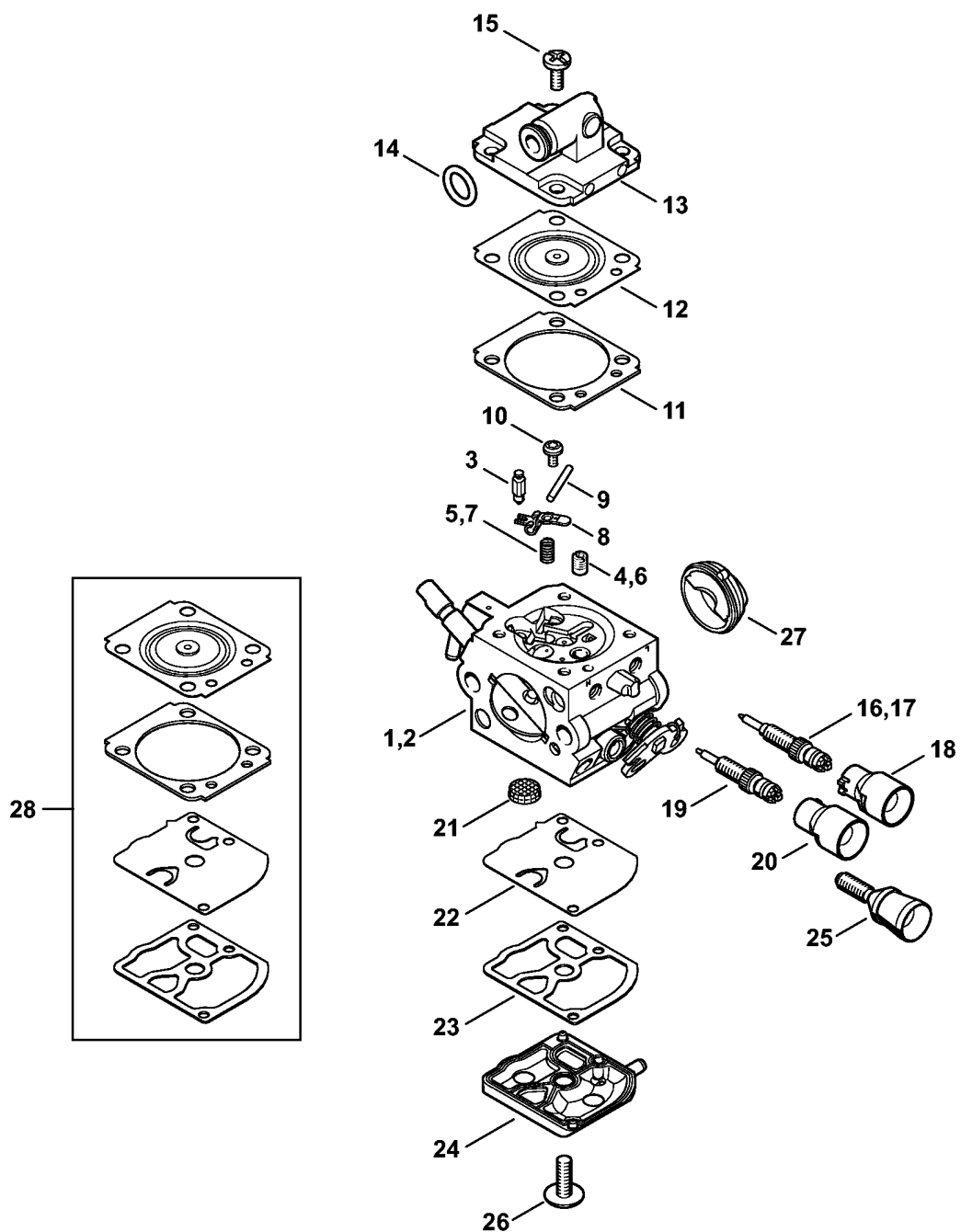


1137-GET-0004-A0

(1) MS 193 T, (2) MS 193 T-Z, (3) MS 193 TC-E

## Воздушный фильтр - Колено

Ссылка №	Код артикула	К-во	Наименование	Включая	Начиная с агрегата	Техническая информация
1	1137 141 0904	1	Дно фильтра		506550976	
2	1137 121 6902	1	Ударнозащитный колпак		506550976	
3	* 1137 141 0902	1	Дно фильтра			29.2015
4	* 1137 121 6900	1	Ударнозащитный колпак			29.2015
5	1144 129 0900	1	Уплотнение			
6	9216 261 0700	2	Шестигранная гайка M5			
7	1137 120 1604	1	Воздушный фильтр, флисовый			
8	1137 120 1605	1	Воздушный фильтр (B)			
9	1137 140 1902	1	Крышка коробки карбюратора	11		
10	1137 140 1903	1	Крышка коробки карбюратора USA	11, 12		
11	1137 141 2301	1	Запорное устройство			
12	0000 967 3579	1	Указательная табличка USA			
13	1137 140 2501	1	Колено			
14	9075 478 3012	3	Винт с цилиндрической головкой IS-D4 x 12			
15	1137 141 3301	1	Стопорная пластина			
16	1137 121 8601	1	Шайба			
17	1137 120 0617	1	Карбюратор (1,2,3)		506550976	
18	1137 120 0619	1	Карбюратор BR (1)		506550976	
19	* 1137 120 0606	1	Карбюратор (1,2,3)			29.2015
20	* 1137 120 0614	1	Карбюратор BR (1)			29.2015
21	1137 121 6100	1	Рычаг привода воздушной заслонки			



1137-GET-0002-A0

## Карбюратор

Ссылка №	Код артикула	К-во	Наименование	Включая	Начиная с агрегата	Техническая информация
1	1137 120 0617	1	Карбюратор (1,2,3)	3 - 5, 8 - 16, 18 - 27	506550976	
2	* 1137 120 0606	1	Карбюратор (1,2,3)	3, 6 - 15, 17 - 27		29.2015
3	4116 121 5100	1	Впускная игла (1,2,3)			
4	4228 121 5602	1	Фиксированный жиклер 0.39 (1,2,3)		506550976	
5	1120 122 3001	1	Пружина (1,2,3)		506550976	
6	* 4229 121 5602	1	Фиксированный жиклер 0.35 (1,2,3)			29.2015
7	* 1123 122 3001	1	Пружина (1,2,3)			29.2015
8	1125 121 5000	1	Впускной регулировочный рычаг (1,2,3)			
9	1120 121 9200	1	Ось (1,2,3)			
10	0000 122 7101	1	Винт (1,2,3)			
11	1145 129 0900	1	Уплотнение (1,2,3)			
12	1137 121 4701	1	Регулировочная мембрана (1,2,3)			
13	1130 121 0802	1	Запорная крышка (1,2,3)			
14	9646 945 0490	1	Круглое уплотнительное кольцо 7 x 1,5 (1,2,3)			
15	1120 122 6601	4	Шпилька (1,2,3)			
16	1137 120 6805	1	Регулировочный винт частоты вращения при холостом ходе (1,2,3)	18	506550976	
17	* 1137 120 6803	1	Винт настройки оборотов холостого хода (1,2,3)	18		29.2015
18	0000 121 2703	1	Колпачок (1,2,3)			
19	1137 120 6701	1	Главный регулировочный винт (1,2,3)	20		
20	4229 121 2701	1	Колпачок (1,2,3)			
21	1123 121 7800	1	Сетка фильтра (1,2,3)			
22	1129 121 4800	1	Диафрагма насоса (1,2,3)			
23	1123 129 0905	1	Уплотнение (1,2,3)			

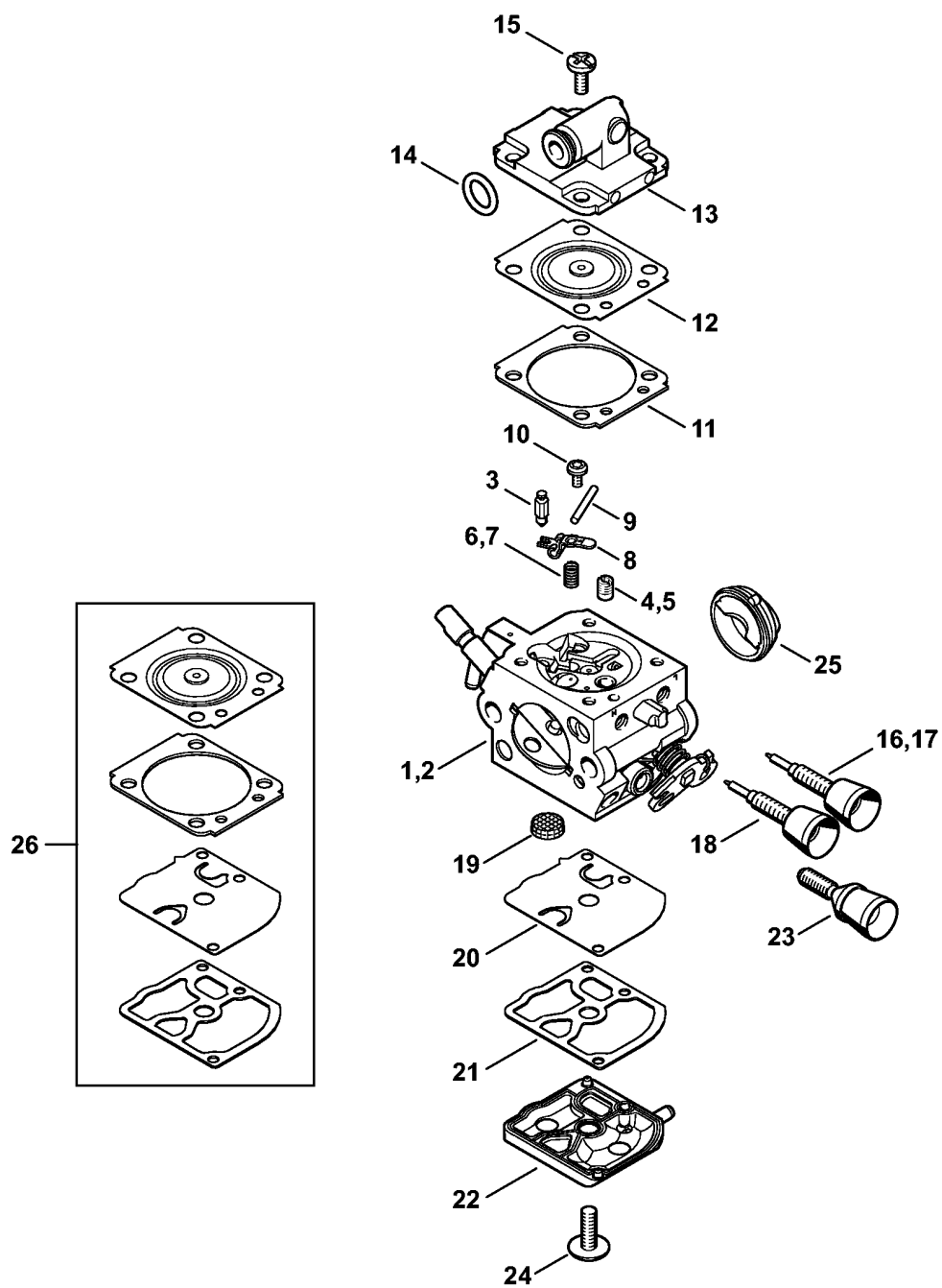
(1) MS 193 T, (2) MS 193 T-Z, (3) MS 193 TC-E



## Карбюратор

Ссылка №	Код артикула	К-во	Наименование	Включая	Начиная с агрегата	Техническая информация
24	1137 125 0200	1	Крышка насоса (1,2,3)			
25	1137 122 6200	1	Упорный винт настройки холостого хода (1,2,3)			
26	1120 122 7800	1	Винт с полупотайной головкой (1,2,3)			
27	1137 141 1801	1	Гильза (1,2,3)			
28	1137 007 1701	1	Комплект - Карбюраторные детали (B) (1,2,3)	8, 9, 18, 19		

**Карбюратор BR**



1137-GET-0009-A0

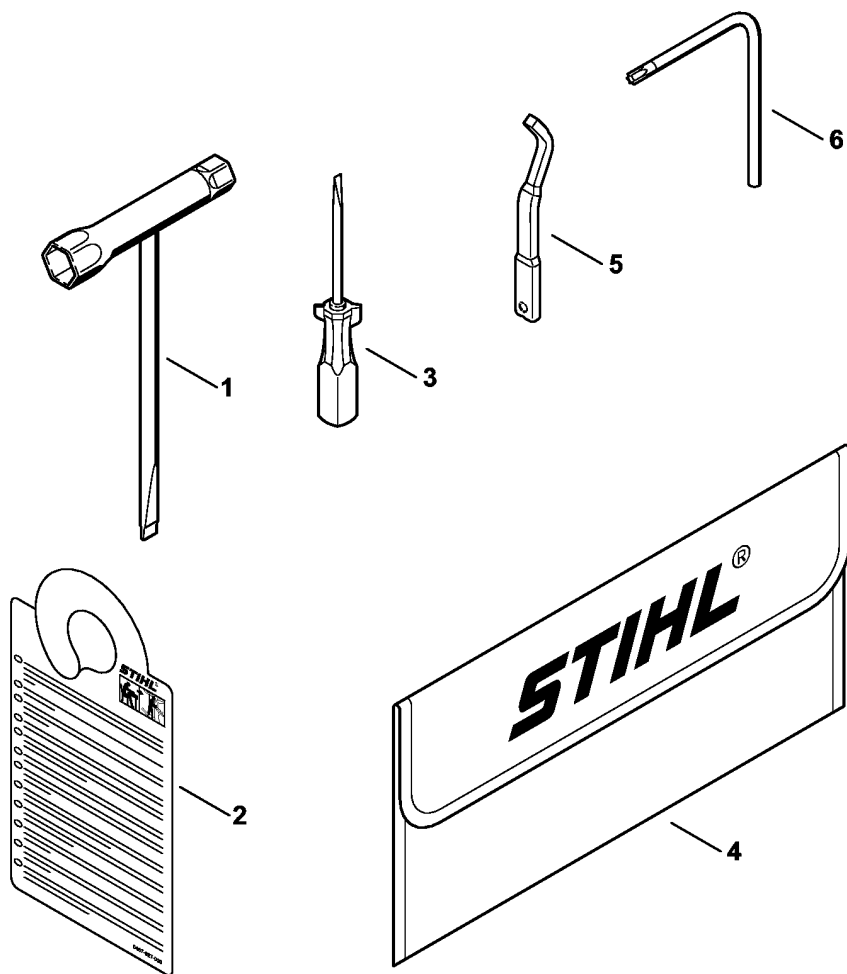
## Карбюратор BR

Ссылка №	Код артикула	К-во	Наименование	Включая	До	Техническая информация
1	1137 120 0619	1	Карбюратор BR (1)	3 - 5, 8 - 16, 18 - 25	506550976	
2	* 1137 120 0614	1	Карбюратор BR (1)	3, 6 - 15, 17 -25		29.2015
3	4116 121 5100	1	Впускная игла (1)			
4	1130 121 5601	1	Фиксированный жиклер 0.44 (1)		506550976	
5	1120 122 3004	1	Пружина (1)		506550976	
6	* 4237 121 5600	1	Фиксированный жиклер 0.38 (1)			29.2015
7	* 1123 122 3001	1	Пружина (1)			29.2015
8	1125 121 5000	1	Впускной регулировочный рычаг (1)			
9	1120 121 9200	1	Ось (1)			
10	0000 122 7101	1	Винт (1)			
11	1145 129 0900	1	Уплотнение (1)			
12	1137 121 4701	1	Регулировочная мембрана (1)			
13	1130 121 0802	1	Запорная крышка (1)			
14	9646 945 0490	1	Круглое уплотнительное кольцо 7 x 1,5 (1)			
15	1120 122 6601	4	Шпилька (1)			
16	4229 122 6801	1	Винт настройки оборотов холостого хода (1)		506550976	
17	* 4241 122 6803	1	Винт настройки оборотов холостого хода (1)			29.2015
18	1137 122 6701	1	Главный регулировочный винт (1)			
19	1123 121 7800	1	Сетка фильтра (1)			
20	1129 121 4800	1	Диафрагма насоса (1)			
21	1123 129 0905	1	Уплотнение (1)			
22	1137 125 0200	1	Крышка насоса (1)			
23	1137 122 6200	1	Упорный винт настройки холостого хода (1)			

(1) MS 193 T, (2) MS 193 T-Z, (3) MS 193 TC-E

**Карбюратор BR**

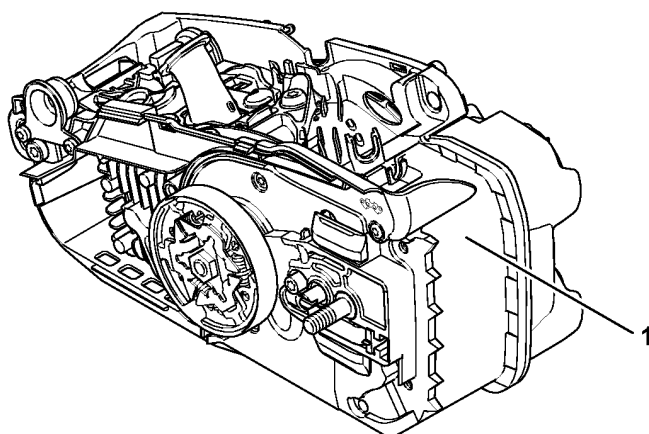
Ссылка №	Код артикула	К-во	Наименование	Включая	До	Техническая информация
24	1120 122 7800	1	Винт с полупотайной головкой (1)			
25	1137 141 1801	1	Гильза (1)			
26	1137 007 1701	1	Комплект - Карбюраторные детали (B) (1)	11, 12, 20, 21		



(1) MS 193 T, (2) MS 193 T-Z, (3) MS 193 TC-E

**Инструмент - Специальные принадлежности**

Ссылка №	Код артикула	К-во	Наименование
1	0000 890 3402	1	Комбинированный гаечный ключ
2	0457 927 0000	1	Воблер TopHandle
3	0000 890 2300	1	Отвертка
4	0000 891 0810	1	Инструментальная сумка (B)
5	0000 893 5905	1	Упорная планка (B)
6	0812 370 1000	1	Отвёртка T27 x 120 x 70 (B)



467E1010 SC

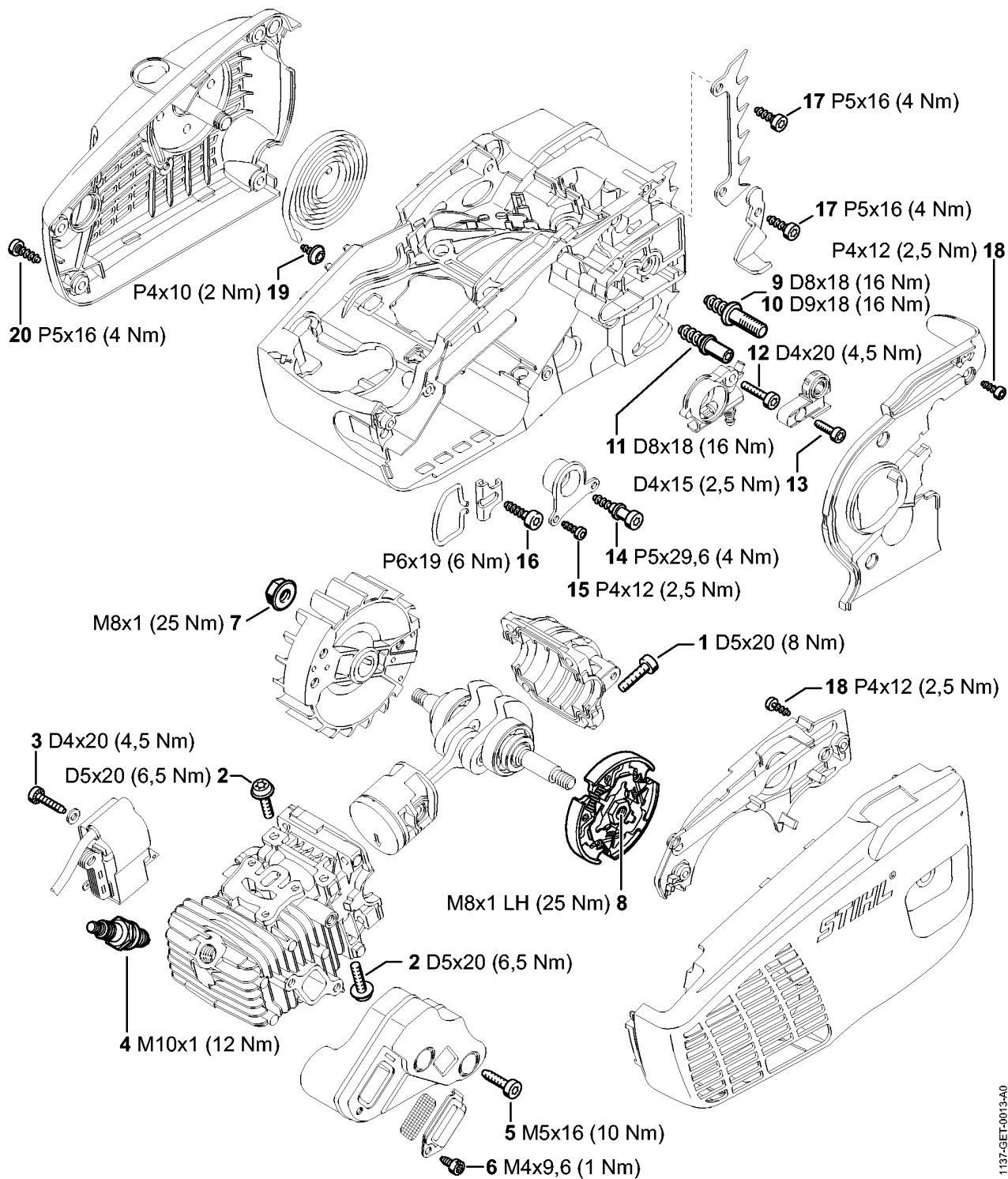
**Заводской номер агрегата**

---

Ссылка №	К-во	Наименование
1	1	Положение агрегата номер

---



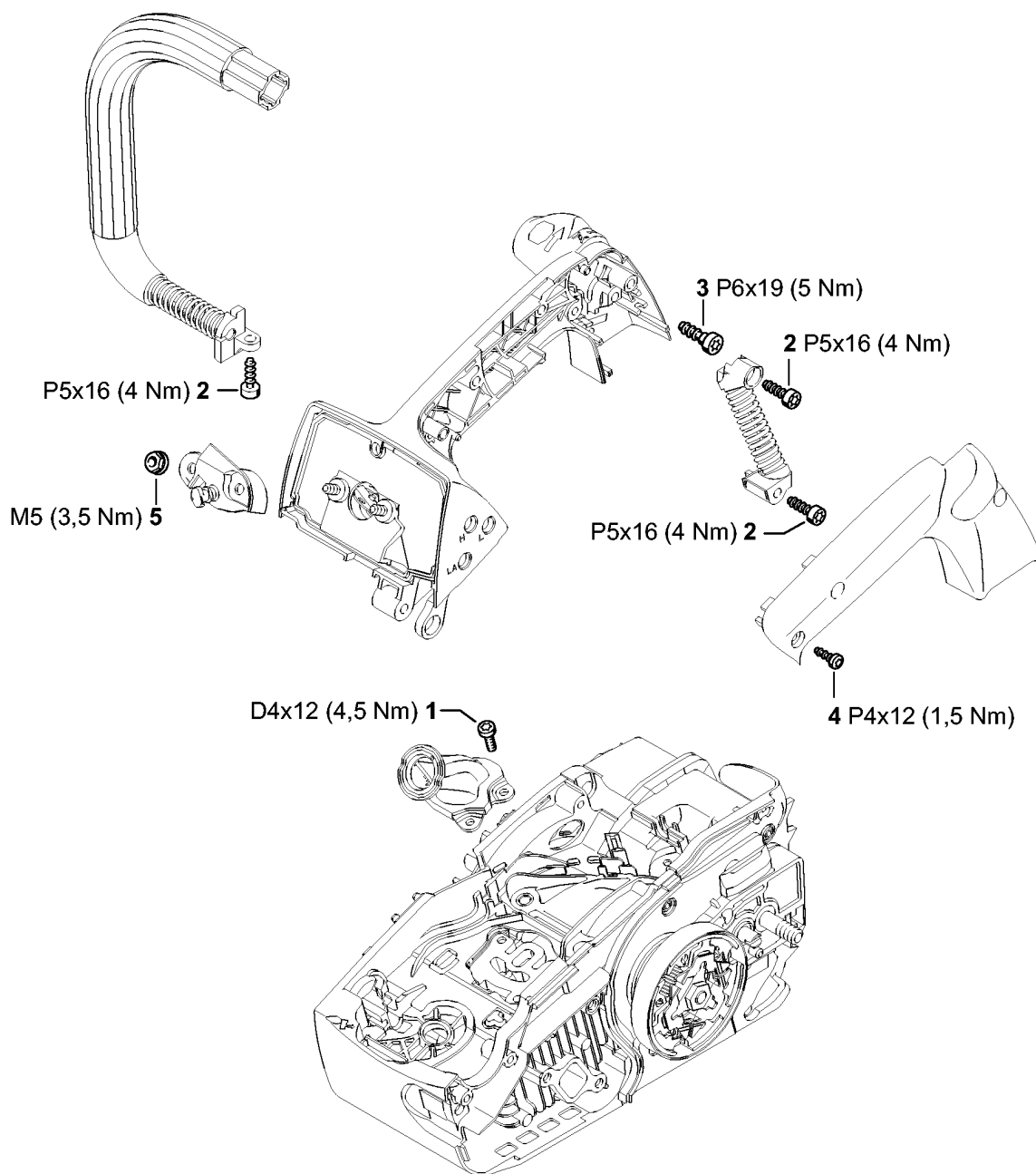


1137-GET-0013-A0

(1) MS 193 T, (2) MS 193 T-Z, (3) MS 193 TC-E

## Момент затяжки

Ссылка №	Код артикула	К-во	Наименование
1	9075 478 4136	4	Винт с цилиндрической головкой ISD5 x 20 Блокирующее зубчатое зацепление
2	0000 951 1100	4	Винт IS-D5x20
3	9075 478 3022	2	Винт с цилиндрической головкой IS-D4 x 20 Блокирующее зубчатое зацепление
4	0000 400 7011	1	Свеча зажигания NGK CMR6H
5	9022 341 0983	2	Винт с цилиндрической головкой IS-M5 x 16 Блокирующее зубчатое зацепление
6	9039 475 0656	1	Самонарезающий винт M4 x 9,6 (2)
7	0000 955 0802	1	Гайка M8 x 1
8	1137 160 2001	1	Муфта
9	0000 664 2412	1	Шпилька D8
10	0000 664 2415	1	Шпилька D9/M8 (B)
11	0000 664 2402	1	Шпилька D8
12	9075 478 3022	1	Винт с цилиндрической головкой IS-D4 x 20 Блокирующее зубчатое зацепление
13	9075 478 3015	1	Винт с цилиндрической головкой IS-D4 x 15
14	1129 791 6100	1	Винт
15	9074 477 2995	2	Винт с цилиндрической головкой IS-P4 x 12
16	9074 478 4435	1	Винт с цилиндрической головкой IS-P6 x 19
27	9074 477 4130	2	Винт с цилиндрической головкой IS-P5 x 16
18	9074 477 2995	5	Винт с цилиндрической головкой IS-P4 x 12
19	9104 003 2960	1	Винт с цилиндрической головкой P4 x 10
20	9074 477 4130	4	Винт с цилиндрической головкой IS-P5 x 16



467ET012 SC

(1) MS 193 T, (2) MS 193 T-Z, (3) MS 193 TC-E

**Момент затяжки**

Ссылка №	Код артикула	К-во	Наименование
1	9075 478 3012	3	Винт с цилиндрической головкой IS-D4 x 12
2	9074 477 4130	3	Винт с цилиндрической головкой IS-P5 x 16
3	9074 478 4435	1	Винт с цилиндрической головкой IS-P6 x 19
4	9074 477 2995	3	Винт с цилиндрической головкой IS-P4 x 12 Блокирующее зубчатое зацепление
5	9216 261 0700	2	Шестигранная гайка M5