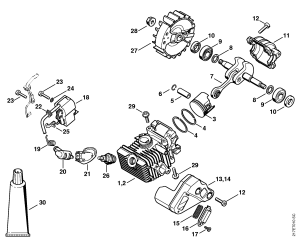


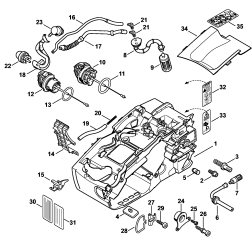
02-2017-CZ-PL-RUS

Содержание

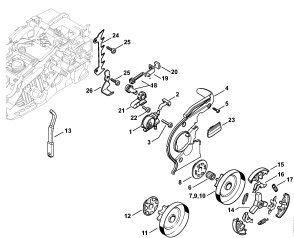
MS 192 T, MS 192 TC	4
Цилиндр с поршнем - Система зажигания	6
Картер двигателя	9
Масляный насос - Муфта	12
Крышка цепной звёздочки	14
Пусковое устройство	16
Пусковое устройство ErgoStart	18
Корпус рукоятки	20
Воздушный фильтр	22
Карбюратор C1Q-S257, C1Q-S134, C1Q-S103	24
Карбюратор C1Q-S258, C1Q-S135, C1Q-S104	27
Карбюратор C1Q-S125 BR	30
Инструмент - Специальные принадлежности	32
Заводской номер агрегата	34



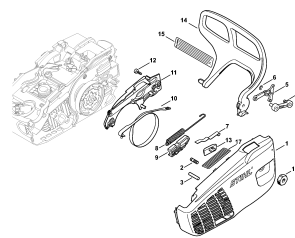
Цилиндр с поршнем - Система зажигания



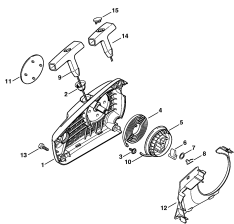
Картер двигателя



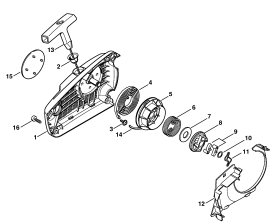
Масляный насос - Муфта



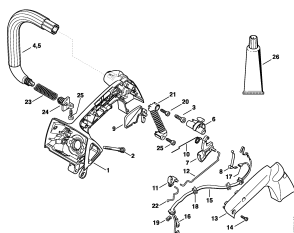
Крышка цепной звёздочки



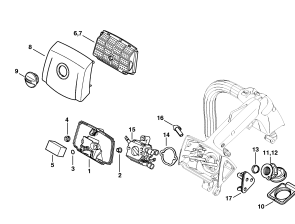
Пусковое устройство



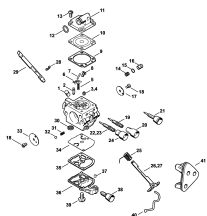
Пусковое устройство ErgoStart



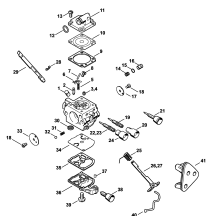
Корпус рукоятки



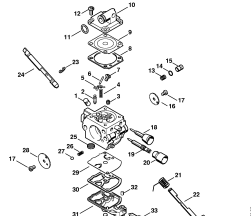
Воздушный фильтр



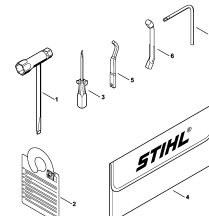
Карбюратор C1Q-S257, C1Q-S134, C1Q-S103



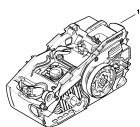
Карбюратор C1Q-S258, C1Q-S135, C1Q-S104



Карбюратор C1Q-S125 BR



Инструмент - Специальные принадлежности



Заводской номер агрегата

MS 192 T, MS 192 TC**Наименование**

Цилиндр с поршнем - Система зажигания

Картер двигателя

Масляный насос - Муфта

Крышка цепной звёздочки

Пусковое устройство

Пусковое устройство ErgoStart

Корпус рукоятки

Воздушный фильтр

Карбюратор C1Q-S257, C1Q-S134, C1Q-S103

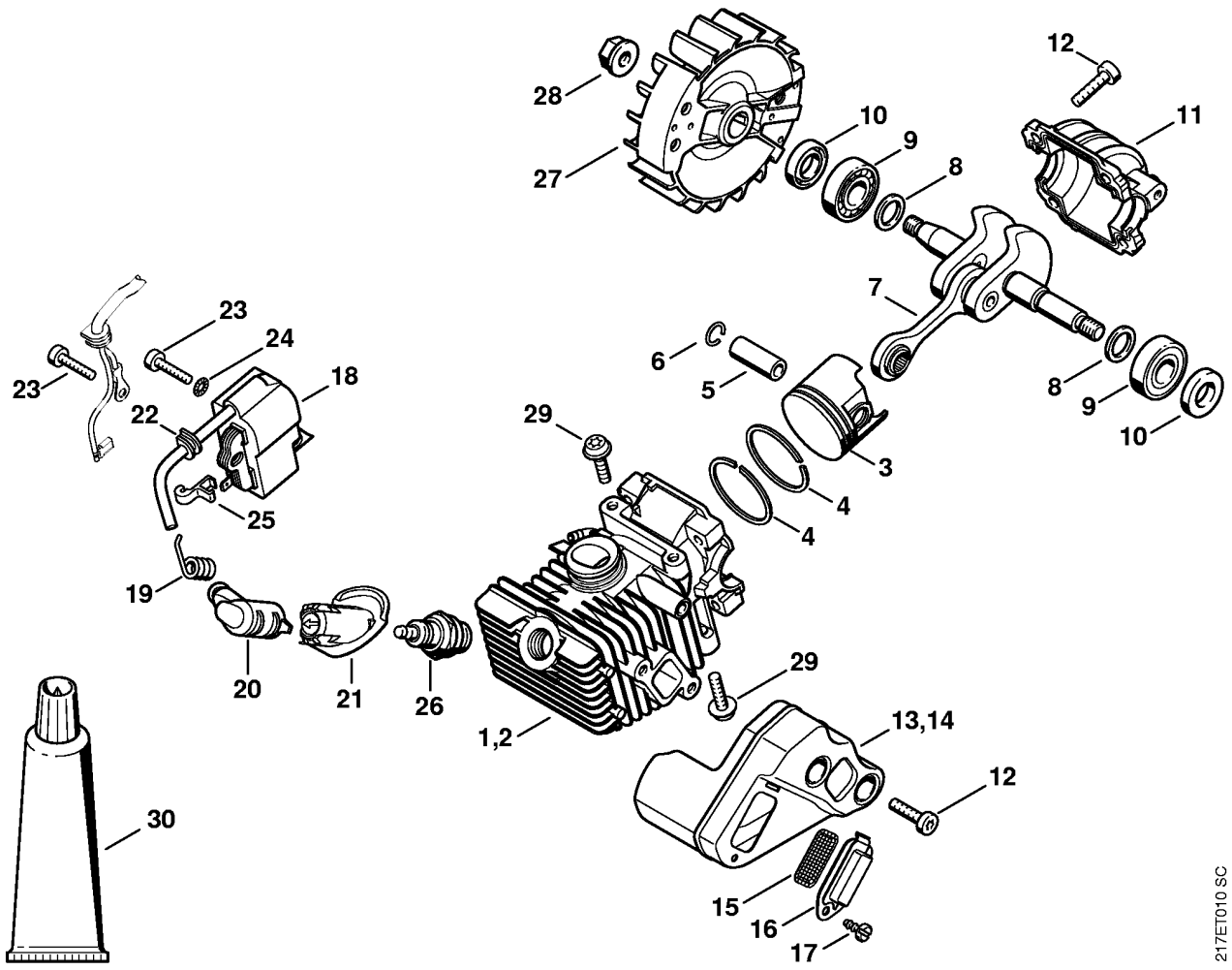
Карбюратор C1Q-S258, C1Q-S135, C1Q-S104

Карбюратор C1Q-S125 BR

Инструмент - Специальные принадлежности

Заводской номер агрегата

Цилиндр с поршнем - Система зажигания



217ET010 SC

(1) MS 192 T, (2) MS 192 T-Z, (3) MS 192 TC-E, (4) MS 192 TC-E Z

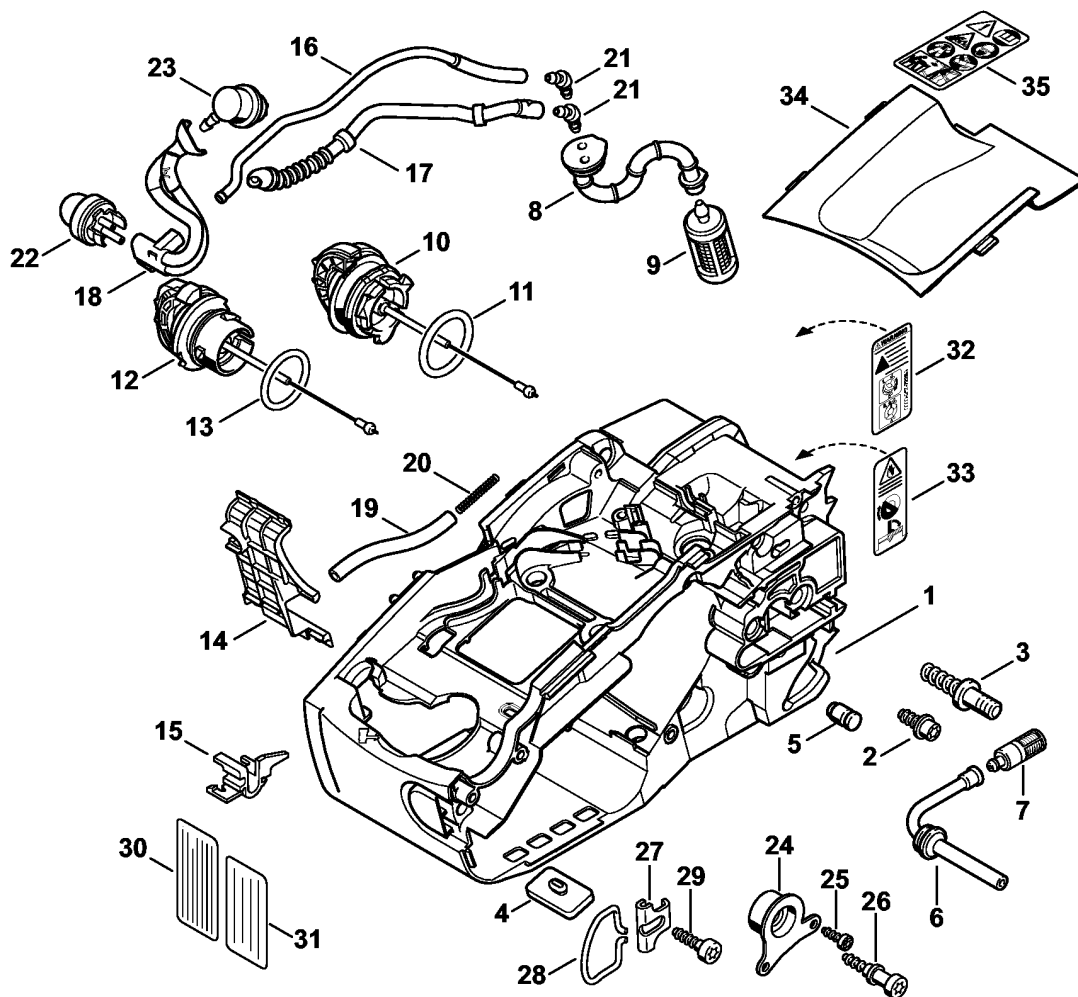
Цилиндр с поршнем - Система зажигания

Ссылка №	Код артикула	К-во	Наименование	Включая	Техническая информация
1	1137 020 1203	1	Цилиндр с поршнем, Ø 37 мм (1,2)	3 - 6, 12	
2	1137 020 1204	1	Цилиндр с поршнем, Ø 37 мм Дополнительный паз в выпускном канале (3,4)	3 - 6, 12	
3	1137 030 2002	1	Поршень, Ø 37 мм	4 - 6	
4	1130 034 3003	2	Компрессионное поршневое кольцо, Ø 37 x 1,2 мм		
5	1132 034 1501	1	Поршневой палец 10x6,5x25		
6	9463 650 1000	1	Пружинное стопорное кольцо 10		
7	1137 030 0400	1	Коленчатый вал		25.2005
8	1137 036 0300	2	Шайба		
9	9503 003 0210	2	Радиальный шарикоподшипник 6001		
10	9639 003 1205	2	Сальник 12 x 22 x 4,5		2.2005
10	9639 003 1206	2	Сальник 12 x 22 x 4,5		2.2005
11	1137 021 2500	1	Поддон картера		
12	9075 478 4136	6	Винт с цилиндрической головкой ISD5 x 20		
13	1137 140 0600	1	Шумоглушитель (1,3)		
14	1137 140 0601	1	Шумоглушитель USA, AUS, CDN (2,4)	15 - 17	
15	1137 141 9000	1	Решётка USA, AUS, CDN (2,4)		
16	1137 140 7400	1	Газоотводящий лист USA, AUS, CDN (2,4)		
17	9099 021 0810	1	Винт для листового металла 4,2 x 9,5 USA, AUS, CDN (2,4)		
18	1137 400 1307	1	Модуль зажигания		
19	0000 998 0604	1	Витая изгибная пружина		
20	1128 405 1000	1	Штекер провода системы зажигания		
21	1137 084 1600	1	Защитное покрытие		
22	0000 989 0507	1	Резиновый наконечник		
23	9075 478 3022	2	Винт с цилиндрической головкой IS-D4 x 20		
24	9291 021 0100	1	Шайба 4,3		
25	1137 448 1201	1	Кабеледержатель		
26	0000 400 7000	1	Свеча зажигания NGK BPMR7A		
26	1110 400 7005	1	Свеча зажигания Bosch WSR 6 F		

(1) MS 192 T, (2) MS 192 T-Z, (3) MS 192 TC-E, (4) MS 192 TC-E Z

Цилиндр с поршнем - Система зажигания

Ссылка №	Код артикула	К-во	Наименование	Включая	Техническая информация
27	1137 400 1200	1	Маховик		25.2005
28	0000 955 0802	1	Гайка М8 x 1		
29	0000 951 1100	4	Винт IS-D5x20		
30	0783 830 2000	1	Уплотнительная масса НТ, красная		



217ET033 SC

(1) MS 192 T, (2) MS 192 T-Z, (3) MS 192 TC-E, (4) MS 192 TC-E Z

Картер двигателя

Ссылка №	Код артикула	К-во	Наименование	Включая	Техническая информация
1	1137 020 3008	1	Картер двигателя	2 - 13	8.2012
2	0000 664 2401	1	Шпилька D6		
3	1123 664 2400	1	Шпилька		
4	1129 352 5500	1	Зажимная деталь		
5	1128 640 9100	1	Клапан		
6	1129 647 9400	1	Шланг		
7	1123 640 3800	1	Всасывающая головка		
8	1137 358 7700	1	Шланг		
9	0000 350 3502	1	Всасывающая головка		
10	0000 350 0533	1	Запорное устройство топливного бака	11	8.2012
11	9645 948 7734	1	Круглое уплотнительное кольцо 25 x 3,5		
12	0000 350 0537	1	Запорное устройство топливного бака	13	8.2012
13	9645 948 2470	1	Круглое уплотнительное кольцо 23 x 3		
14	1137 351 4000	1	Изоляционная пластина		
15	1137 028 1500	1	Держатель		
16	1137 350 5003	1	Труба	21	
17	1137 358 7703	1	Шланг		
18	1137 358 7702	1	Шланг		
19		1	Шланг 3,1x5,7x82 мм, R3 (D)		
	0000 930 2803	1	Шланг 3,1x5,7 мм x 1 м, R3 (A,B)		
20	0000 997 2003	1	Нажимная пружина		
21	1137 353 2600	2	Угловой патрубок		
22	4130 350 6200	1	Топливный насос		
23	0000 350 5802	1	Вентиляционная система топливного бака		
24	1137 790 9900	1	Кольцевой буфер		
25	9074 477 2995	2	Винт с цилиндрической головкой IS-P4 x 12		
26	1129 791 6100	1	Винт		
27	1129 352 7700	1	Плоская стопорная шайба		
28	1129 352 5000	1	Проушина		
29	9074 478 4435	1	Винт с цилиндрической головкой IS-P6 x 19		
30	0000 967 3501	1	Указательная табличка USA (2,4)		

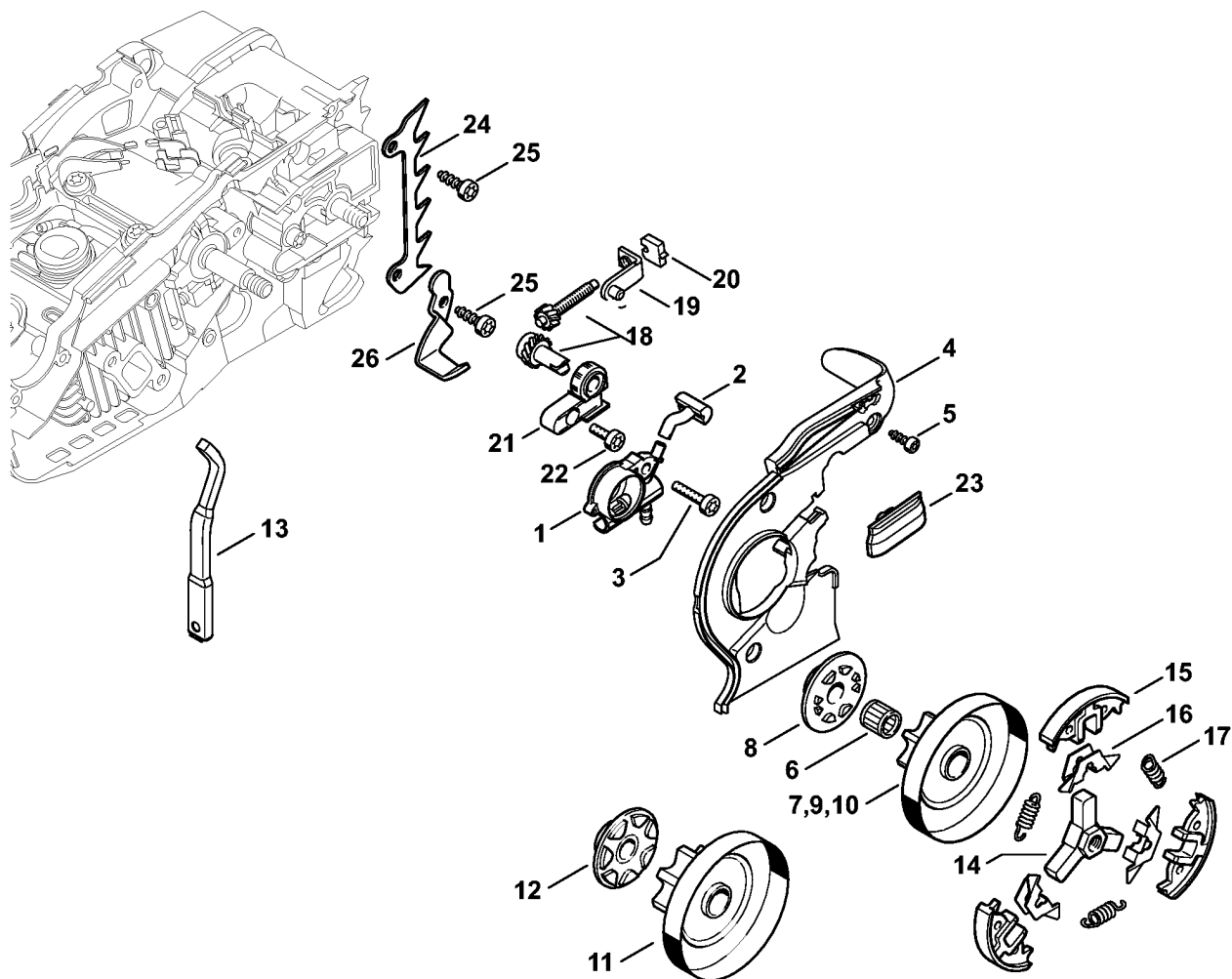
(1) MS 192 T, (2) MS 192 T-Z, (3) MS 192 TC-E, (4) MS 192 TC-E Z

Картер двигателя

Ссылка №	Код артикула	К-во	Наименование	Включая	Техническая информация
31		1	Указательная табличка (C) BR (1)		
32	0000 967 7225	1	Табличка с предупредительной надписью Запорное устройство топливного бака USA (4)		8.2012
33	* 0000 967 3605	1	Табличка с предупредительной надписью Запорное устройство топливного бака USA (2,4)		8.2012
34	1137 021 1101	1	Крышка		
35	1129 967 3403	1	Указательная табличка		

(1) MS 192 T, (2) MS 192 T-Z, (3) MS 192 TC-E, (4) MS 192 TC-E Z

Масляный насос - Муфта

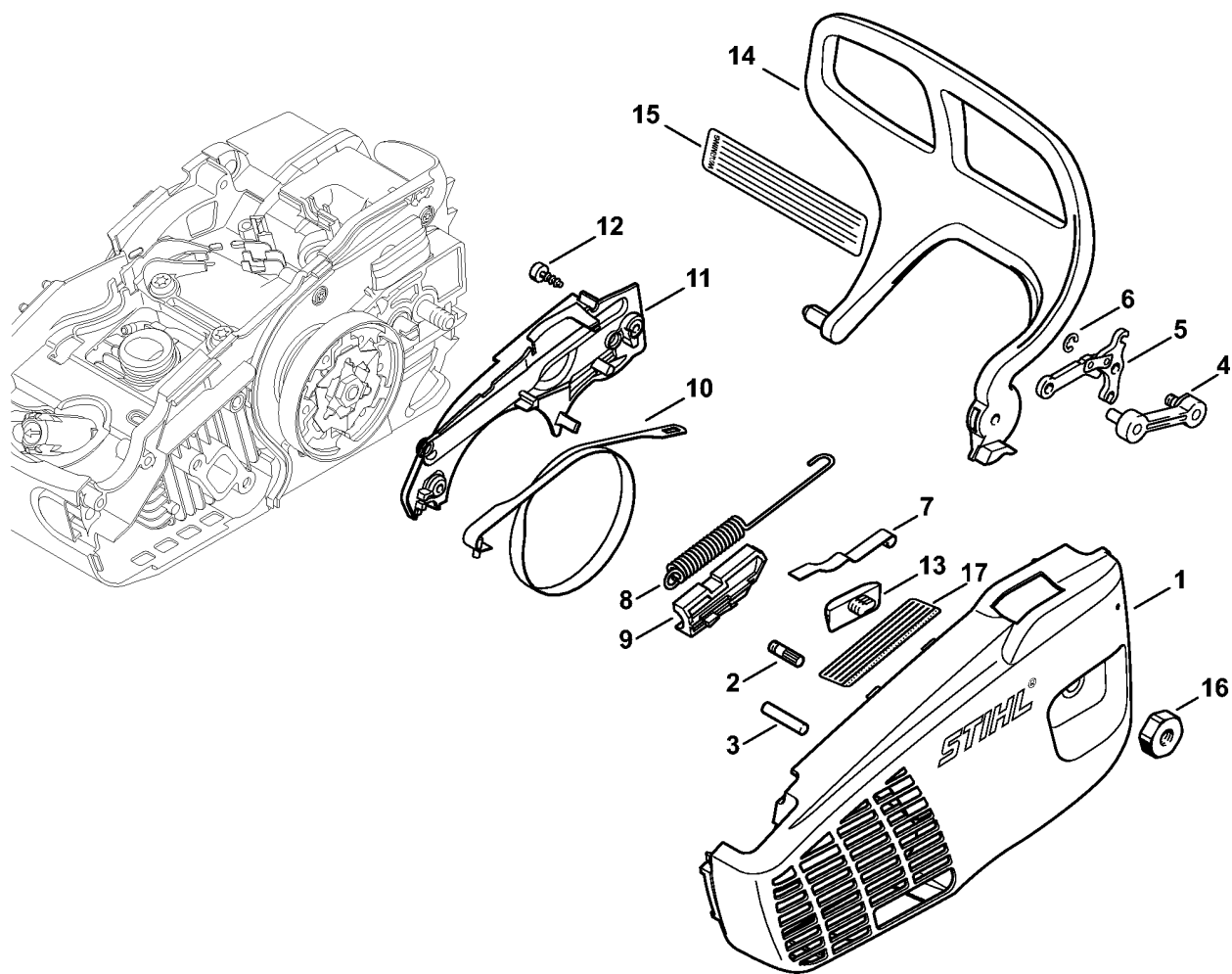


217E1027 SC

Масляный насос - Муфта

Ссылка №	Код артикула	К-во	Наименование	Включая
1	1137 640 3202	1	Масляный насос	2
2	1137 647 5701	1	Соединительная деталь	
3	9075 478 3022	1	Винт с цилиндрической головкой IS-D4 x 20	
4	1137 021 1100	1	Крышка	
5	9074 477 2995	3	Винт с цилиндрической головкой IS-P4 x 12	
6	9512 933 2270	1	Комплект игольчатых роликов 10 x 13 x 13	
7	1137 640 2005	1	Цепная звёздочка 3/8" Риссо 6 зубьев	13
	1137 640 2009	1	Цепная звёздочка 1/4" 8 зубьев	8, 9, 13
8	1146 640 7102	1	Червяк	
9	1137 640 2006	1	Цепная звёздочка 1/4" 8 зубьев	13
10	1137 640 2008	1	Цепная звёздочка 1/4" Риссо 8 зубьев (B)	13
11	1137 640 2007	1	Цепная звёздочка 3/8" Риссо 7 зубьев (B)	12, 13
12	1129 640 7101	1	Червяк 3/8" Риссо 7 зубьев (B)	
13	0000 893 5905	1	Упорная планка	
14	1137 160 2000	1	Муфта	15 - 17
15	1137 162 0800	3	Центробежный грузик	
16	1121 162 3000	3	Держатель	
17	0000 997 5625	3	Пружина растяжения	
18	1129 007 1000	1	Комплект - Цилиндрическое зубчатое колесо / Натяжной болт	
19	1129 640 1900	1	Зажимная подвижная деталь	
20	1123 664 1400	1	Нажимная деталь	
21	1123 664 2200	1	Защитное покрытие	
22	9075 478 3015	1	Винт с цилиндрической головкой IS-D4 x 15	
23	1123 648 6600	2	Скользящая планка	
24	1129 664 0500	1	Зубчатый упор (B)	
25	9074 477 4130	2	Винт с цилиндрической головкой IS-P5 x 16 (B)	
26	1129 656 7701	1	Цепной улавливатель	

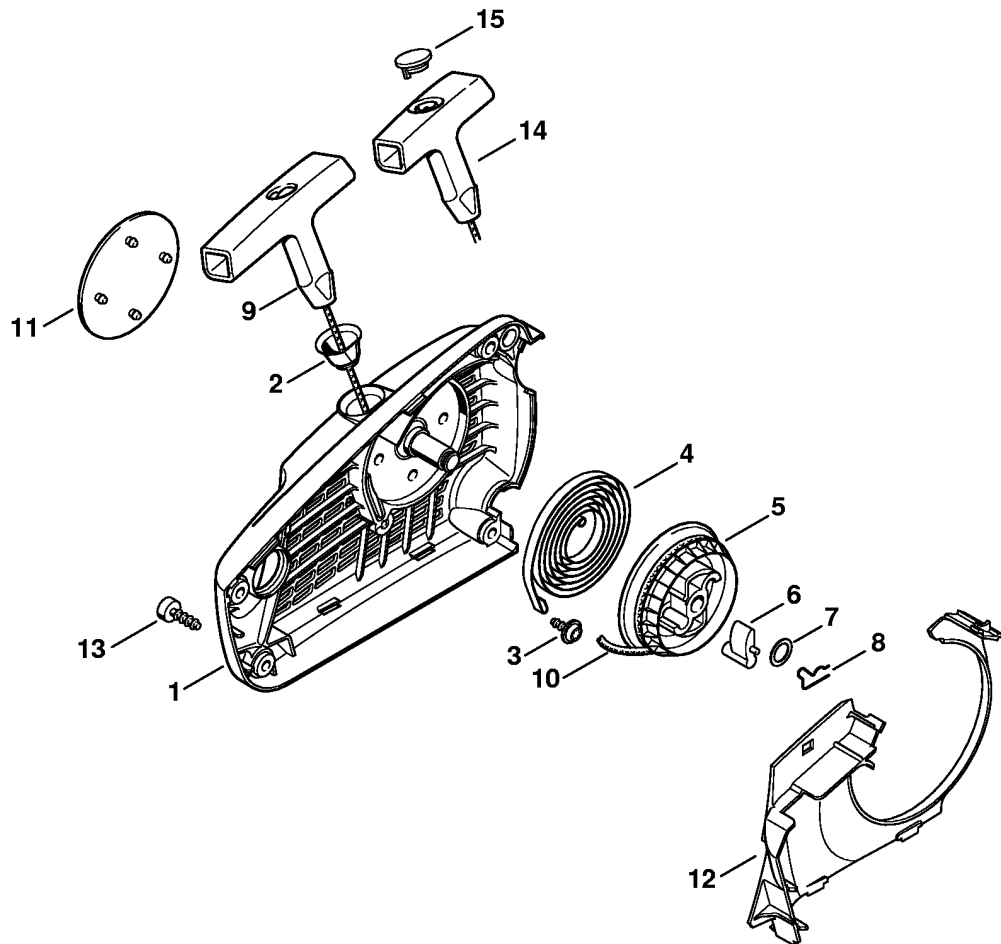
Крышка цепной звездочки



217ET021 AM

Крышка цепной звёздочки

Ссылка №	Код артикула	К-во	Наименование	Включая
	1137 640 1700	1	Крышка цепной звёздочки	1 - 14
1	1137 640 1701	1	Крышка цепной звёздочки	2 - 4
2	1120 162 5200	1	Палец	
3	9378 543 2700	1	Просечной штифт 5 x 30	
4	1129 640 5000	1	Прокладка	
5	1128 160 5000	1	Рычаг	
6	9460 624 0400	1	Стопорная шайба 4	
7	1129 162 7800	1	Плоская пружина	
8	1137 160 5502	1	Пружина растяжения	9
9	1137 162 6600	1	Упор	
10	1123 160 5400	1	Тормозная лента	
11	1137 648 7700	1	Крышка	
12	9074 477 2995	2	Винт с цилиндрической головкой IS-P4 x 12	
13	1123 648 6600	1	Скользящая планка	
14	1137 792 9100	1	Приспособление для защиты рук	
15	0000 967 3724	1	Указательная табличка USA (2,4)	
16	0000 955 0801	1	Шестигранная гайка M8	
17	0000 967 4057	1	Предупреждающее указание Защитный экран от искр USA (2,4)	

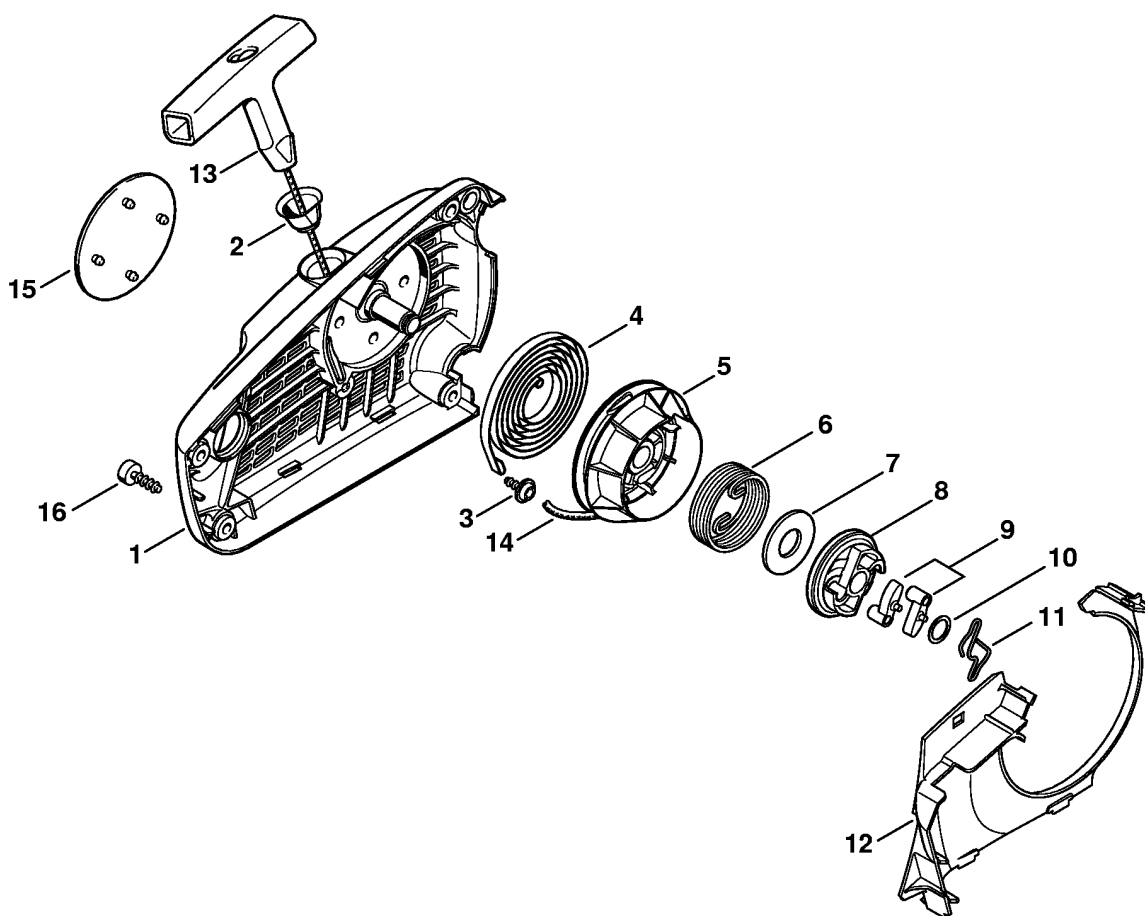


217E018 SC

Пусковое устройство

Ссылка №	Код артикула	К-во	Наименование	Включая
	1137 080 2108	1	Корпус вентилятора с пусковым устройством (1,2)	1 - 12
1	1137 080 1808	1	Корпус вентилятора (1,2)	2, 3
2	1110 084 9102	1	Втулка (1,2)	
3	9104 003 2960	1	Винт с цилиндрической головкой P4 x 10 (1,2)	
4	1123 190 0600	1	Возвратная пружина (1,2)	
5	1123 195 0400	1	Тросиковый шкив (1,2)	
6	1125 195 7200	1	Защёлка (1,2)	
7	0000 958 0923	1	Шайба (1,2)	
8	1118 195 3500	1	Пружина (1,2)	
9	1121 195 3400	1	Рукоятка (1,2)	
10	0000 195 8200	1	Пусковой тросик, Ø 3 x 800 мм (1,2)	
11	1137 967 1500	1	Фирменная табличка MS 192 T (1,2)	
12	1137 084 7800	1	Сегмент (1,2)	
13	9074 477 4130	4	Винт с цилиндрической головкой IS-P5 x 16 (1,2)	
14	0000 190 3402	1	Рукоятка ElastoStart, Ø 3 мм (B) (1,2)	10, 15
15	0000 195 7001	1	Колпачок (B) (1,2)	

(1) MS 192 T, (2) MS 192 T-Z, (3) MS 192 TC-E, (4) MS 192 TC-E Z

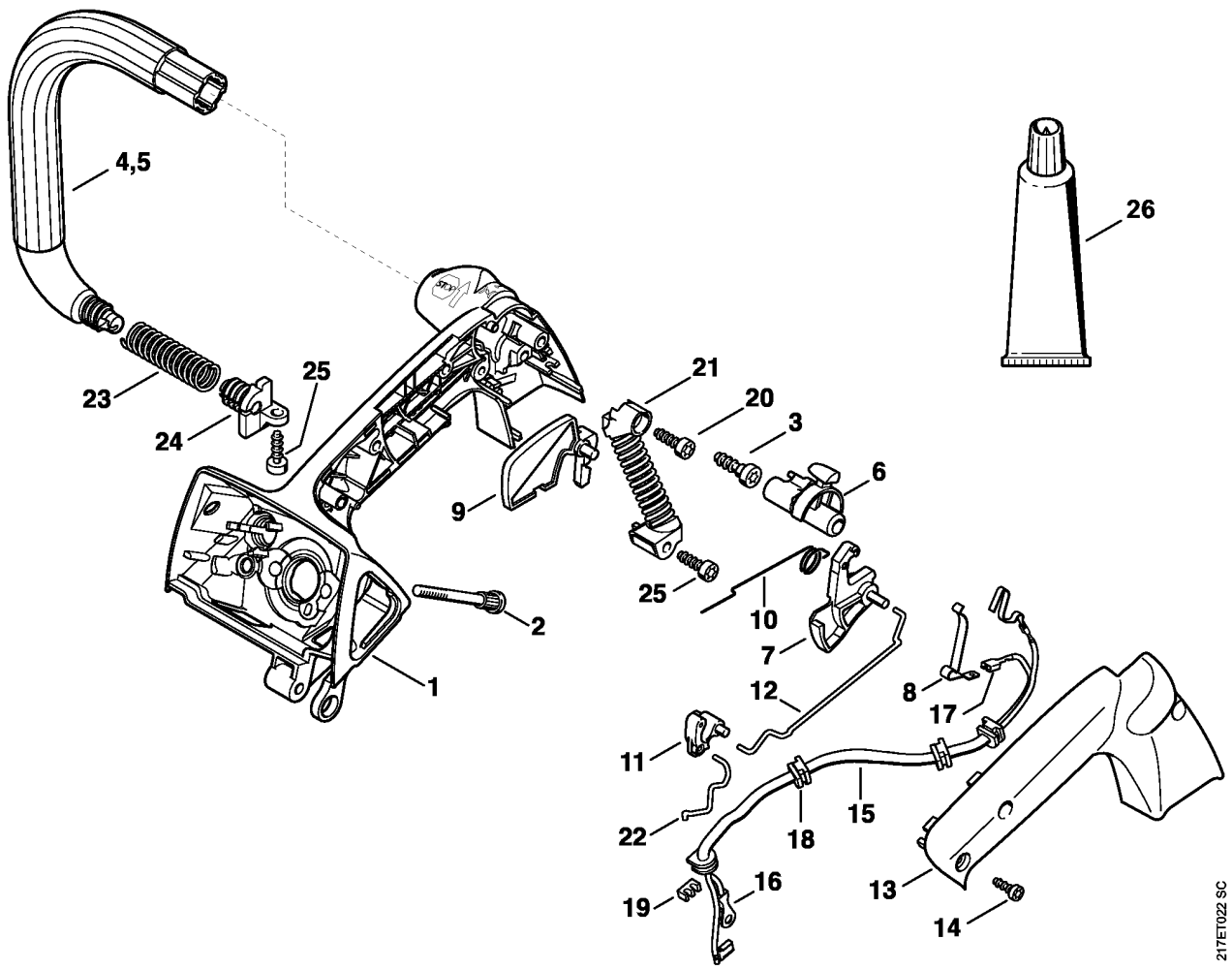


151ET010.SC

Пусковое устройство ErgoStart

Ссылка №	Код артикула	К-во	Наименование	Включая
	1137 080 2109	1	Корпус вентилятора с пусковым устройством (3,4)	1 - 14
1	1137 080 1809	1	Корпус вентилятора (3,4)	2, 3
2	1110 084 9102	1	Втулка (3,4)	
3	9104 003 2960	1	Винт с цилиндрической головкой Р4 x 10 (3,4)	
4	1123 190 0600	1	Возвратная пружина (3,4)	
5	1137 190 1000	1	Тросиковый шкив (3,4)	6 - 8
6	1137 195 3501	1	Пружина (3,4)	
7	0000 958 1020	1	Шайба (3,4)	
8		1	Поводок (D) (3,4)	
9	1123 195 7200	2	Защёлка (3,4)	
10	0000 958 0923	1	Шайба (3,4)	
11	1128 195 3500	1	Пружина (3,4)	
12	1137 084 7800	1	Сегмент (3,4)	
13	1121 195 3400	1	Рукоятка (3,4)	
14	0000 195 8204	1	Пусковой тросик, Ø 2,7 x 800 мм (3,4)	
15	1137 967 1503	1	Фирменная табличка MS 192 TC (3,4)	
16	9074 477 4130	4	Винт с цилиндрической головкой IS-P5 x 16 (3,4)	

Корпус рукоятки



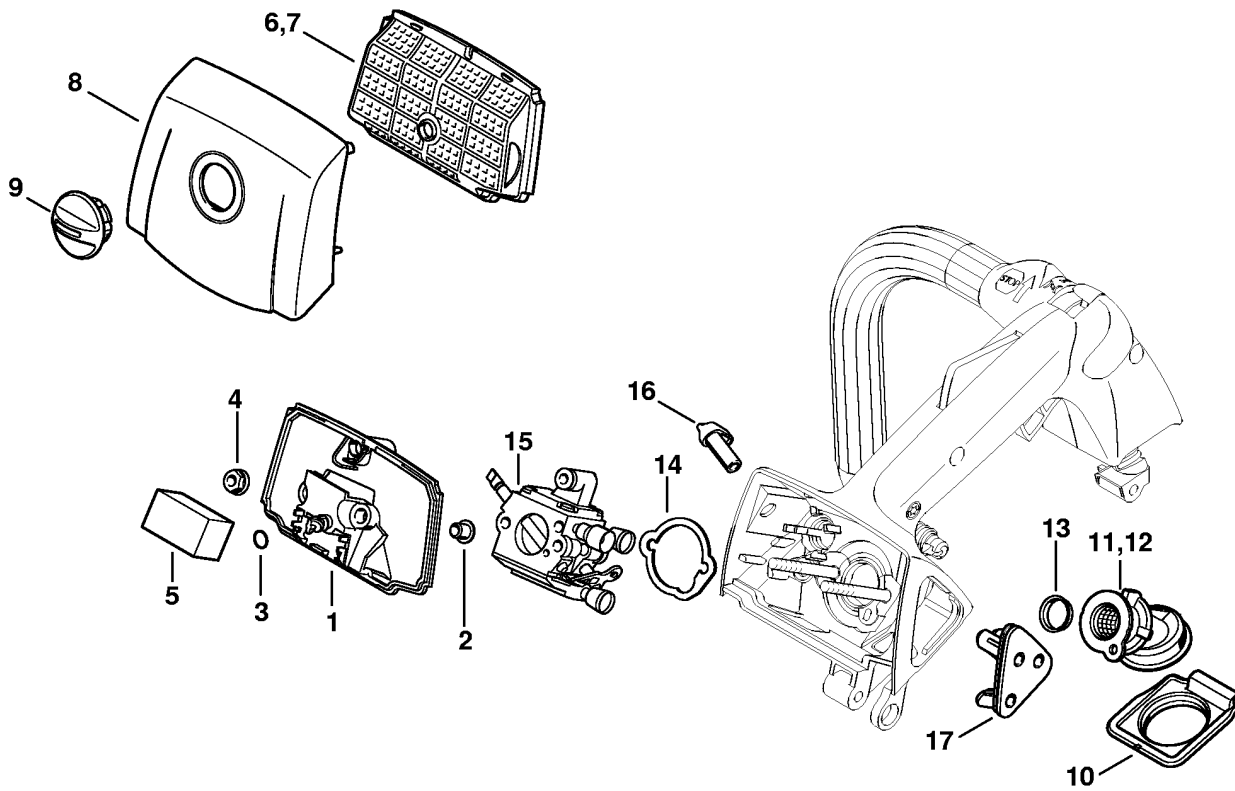
217ET02Z SC

Корпус рукоятки

Ссылка №	Код артикула	К-во	Наименование	Включая	Техническая информация
	1137 790 1001	1	Корпус рукоятки (1,2)	1-4, 6-18, 20, 21	
	1137 790 1004	1	Корпус рукоятки (3,4)	1-3, 5-18, 20, 21	
1	1137 790 1000	1	Корпус рукоятки	2	
2	1121 122 6600	2	Шпилька		
3	9074 478 4435	1	Винт с цилиндрической головкой IS-P6 x 19		
4	1137 791 1700	1	Трубчатая рукоятка (1,2)		
5	1137 791 1702	1	Трубчатая рукоятка (3,4)		
6	1137 180 0951	1	Вал управления переключением	7, 8	21.2008
7		1	Рычаг управления дроссельной заслонкой (D)		
8		1	Контактная втулка (D)		21.2008
9	1137 182 0800	1	Стопорный рычаг		
10	1129 182 4500	1	Витая изгибная пружина		
11	1129 180 4000	1	Двойной рычаг		
12	1129 182 1501	1	Рычажно-тяговый механизм дроссельной заслонки		
13	1137 791 0600	1	Полукожух рукоятки		
14	9074 477 2995	3	Винт с цилиндрической головкой IS-P4 x 12		
15	1137 440 3000	1	Кабельный жгут	16 - 19	
16	0751 030 8950	1	Кабельный наконечник А 4-1 (С)		
17	0751 030 8953	1	Штекерное гнездо 4,8 -1 (С)		
18	0000 989 0507	4	Резиновый наконечник		
19	1137 448 1200	1	Кабеледержатель		
20	9074 477 4130	1	Винт с цилиндрической головкой IS-P5 x 16		
21	1137 790 8300	1	Антивибрационная пружина		
22	1137 182 1503	1	Рычажно-тяговый механизм дроссельной заслонки		41.2012
23	1137 791 3101	1	Пружина		
24	1137 792 2902	1	Фиксатор пружины		
25	9074 477 4130	2	Винт с цилиндрической головкой IS-P5 x 16		
26	0781 120 1109	1	Трансмиссионная смазка 80 g (B)		21.2008

(1) MS 192 T, (2) MS 192 T-Z, (3) MS 192 TC-E, (4) MS 192 TC-E Z

Воздушный фильтр



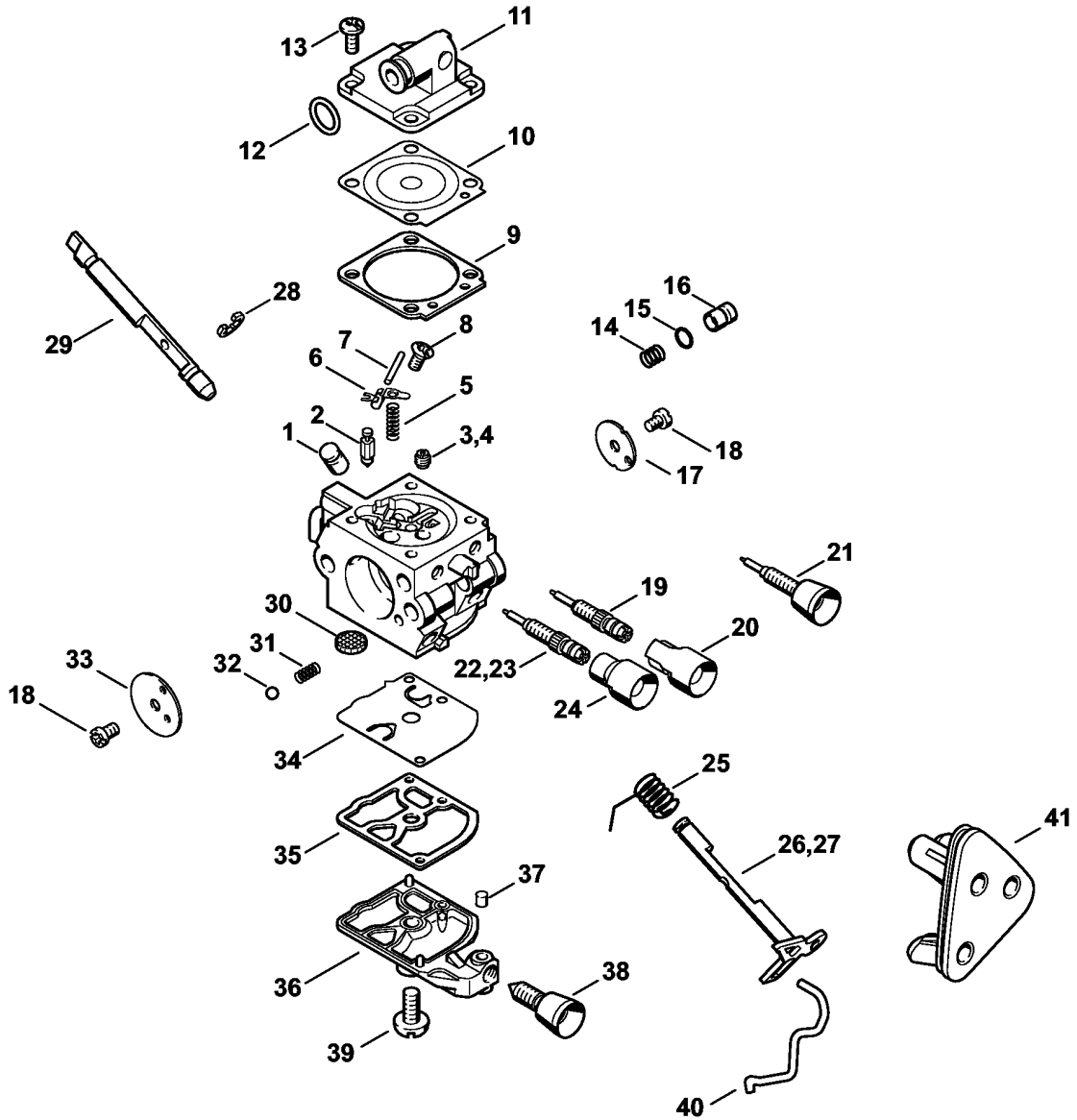
217ET0013 SC

Воздушный фильтр

Ссылка №	Код артикула	К-во	Наименование	Включая	Начиная с агрегата	Техническая информация
1	1137 120 3400	1	Дно фильтра	2, 3		
2	9416 868 6531	2	Полая заклёпка 6,5 x 0,5 x 6,8			
3	9645 945 7444	1	Круглое уплотнительное кольцо 4 x 1,5			
4	9216 261 0700	2	Шестигранная гайка М5			
5	1129 122 0100	1	Пенопластовая вставка			
6	1137 120 1600	1	Воздушный фильтр, флисовый			
7	1137 120 1601	1	Воздушный фильтр (В)			
8	1137 140 1900	1	Крышка коробки карбюратора	9		
9	1137 140 9200	1	Запорное устройство			
10	1137 141 3300	1	Стопорная пластина			
11	1137 141 2201	1	Колено		271210654	
12	* 1137 141 2200	1	Колено			13.2007
13	1137 141 1800	1	Гильза			
14	1129 121 8600	1	Шайба			
15	1137 120 0650	1	Карбюратор C1Q-S257A			41.2012
15	1137 120 0651	1	Карбюратор C1Q-S258			41.2012
15	1137 120 0605	1	Карбюратор C1Q-S125B BR			
16	1137 121 6100	1	Рычаг привода воздушной заслонки			
17	1137 123 7504	1	Наконечник			41.2012

(1) MS 192 T, (2) MS 192 T-Z, (3) MS 192 TC-E, (4) MS 192 TC-E Z

Карбюратор C1Q-S257, C1Q-S134, C1Q-S103



21YET024 SC

(1) MS 192 T, (2) MS 192 T-Z, (3) MS 192 TC-E, (4) MS 192 TC-E Z

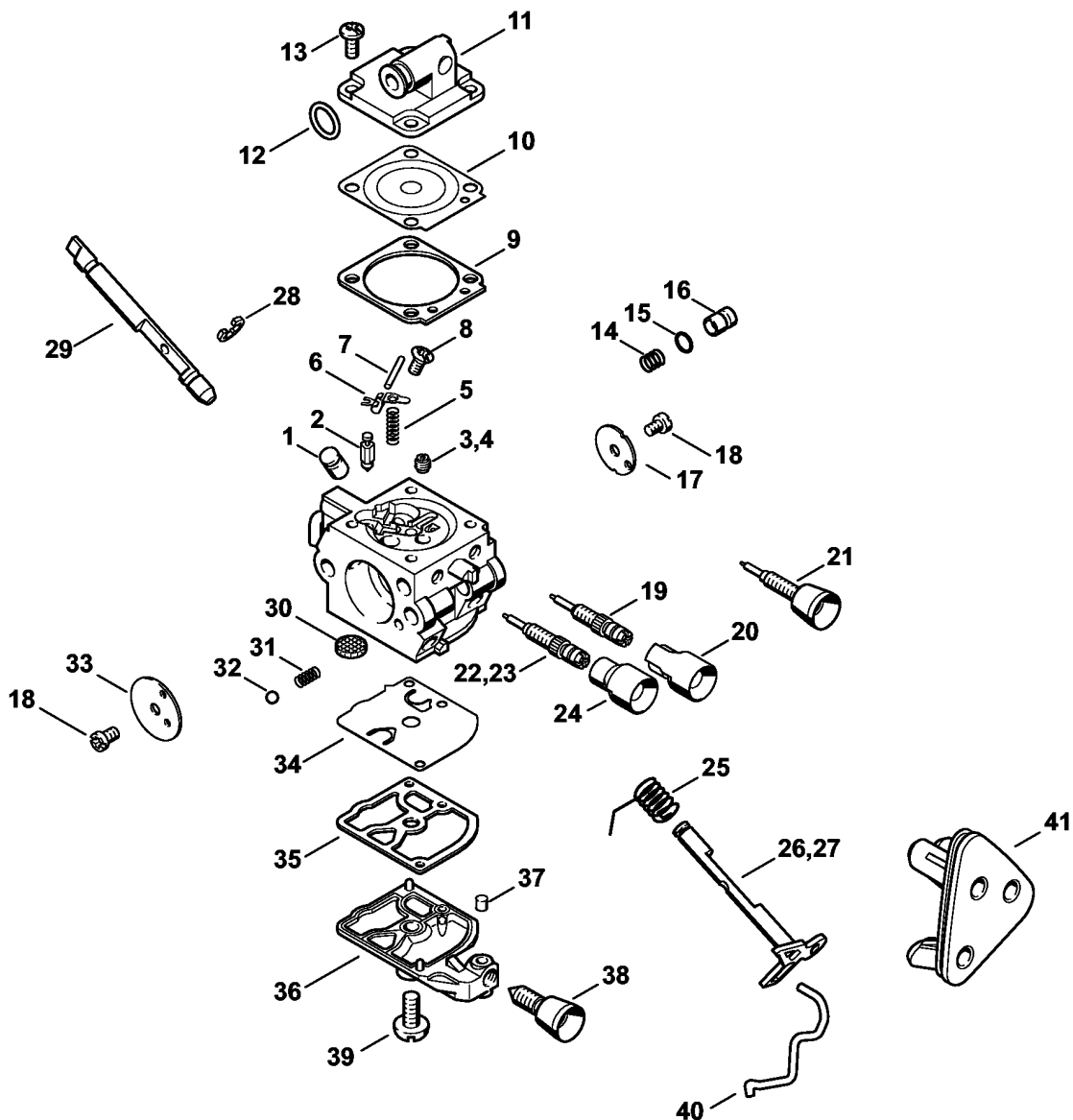
Карбюратор C1Q-S257, C1Q-S134, C1Q-S103

Ссылка №	Код артикула	К-во	Наименование	Включая	Техническая информация
	1137 120 0650	1	Карбюратор C1Q-S257A	1-3,5-20,22,24 -26,28-41	41.2012
*	1137 120 0600	1	Карбюратор C1Q-S134A (C)	1,2,4-18,21,23 -26,28-39	41.2012
*		1	Карбюратор C1Q-S103 (C)	1,2,4-18,21,23 -25,27-39	13.2007
1	1137 121 5400	1	Клапанный жиклер		
2	4116 121 5100	1	Впускная игла		
3	1132 121 5640	1	Фиксированный жиклер 0.40		
4	* 4228 121 5602	1	Фиксированный жиклер 0.39		41.2012
5	1128 122 3000	1	Пружина		
6	1125 121 5000	1	Впускной регулировочный рычаг		
7	1120 121 9200	1	Ось		
8	1120 122 6600	1	Шпилька		
9	1129 129 0900	1	Уплотнение		
10	4129 121 4700	1	Регулировочная мембрана		
11	1130 121 0800	1	Запорная крышка		
12	9646 945 0490	1	Круглое уплотнительное кольцо 7 x 1,5		
13	1120 122 6601	4	Шпилька		
	1137 120 9704	1	Комплект - Поршень насоса	14 - 16	
*	1137 120 9700	1	Комплект - Поршень насоса	14 - 16	13.2007
14		1	Пружина (D)		
15		1	Уплотнительное кольцо (D)		
16		1	Поршень насоса (D)		
17	1137 121 3300	1	Дроссельная заслонка		
18	1125 122 7403	2	Винт с полукруглой головкой		
19	1137 120 6800	1	Винт настройки оборотов холостого хода	20	41.2012
20	0000 121 2703	1	Колпачок		41.2012
21	* 1137 122 6800	1	Винт настройки оборотов холостого хода		41.2012
22	1137 120 6700	1	Главный регулировочный винт	24	
23	* 1137 122 6700	1	Главный регулировочный винт		41.2012

(1) MS 192 T, (2) MS 192 T-Z, (3) MS 192 TC-E, (4) MS 192 TC-E Z

Карбюратор C1Q-S257, C1Q-S134, C1Q-S103

Ссылка №	Код артикула	К-во	Наименование	Включая	Техническая информация
24	4229 121 2701	1	Колпачок		
25	1123 122 3000	1	Пружина		
26	1137 120 7104	1	Дроссельный вал с рычагом		
27	* 1137 120 7100	1	Дроссельный вал с рычагом		13.2007
28	1125 122 9001	1	Стопорная шайба		
29	1137 121 3000	1	Пусковой вал		
30	1123 121 7800	1	Сетка фильтра		
31	4119 122 3002	1	Пружина		
32	4119 122 4200	1	Шарик		
33	1129 121 2900	1	Воздушная заслонка		
34	1129 121 4800	1	Диафрагма насоса		
35	1123 129 0905	1	Уплотнение		
36	1137 121 0800	1	Запорная крышка		
37	1125 122 4200	1	Зажимная деталь		
38	4229 122 6200	1	Упорный винт настройки холостого хода		
39	1120 122 7800	1	Винт с полупотайной головкой		
40	1137 182 1503	1	Рычажно-тяговый механизм дроссельной заслонки		41.2012
41	1137 123 7504	1	Наконечник		41.2012
	1129 007 1062	1	Комплект - Карбюраторные детали	9, 10, 34, 35	



(1) MS 192 T, (2) MS 192 T-Z, (3) MS 192 TC-E, (4) MS 192 TC-E Z

Карбюратор C1Q-S258, C1Q-S135, C1Q-S104

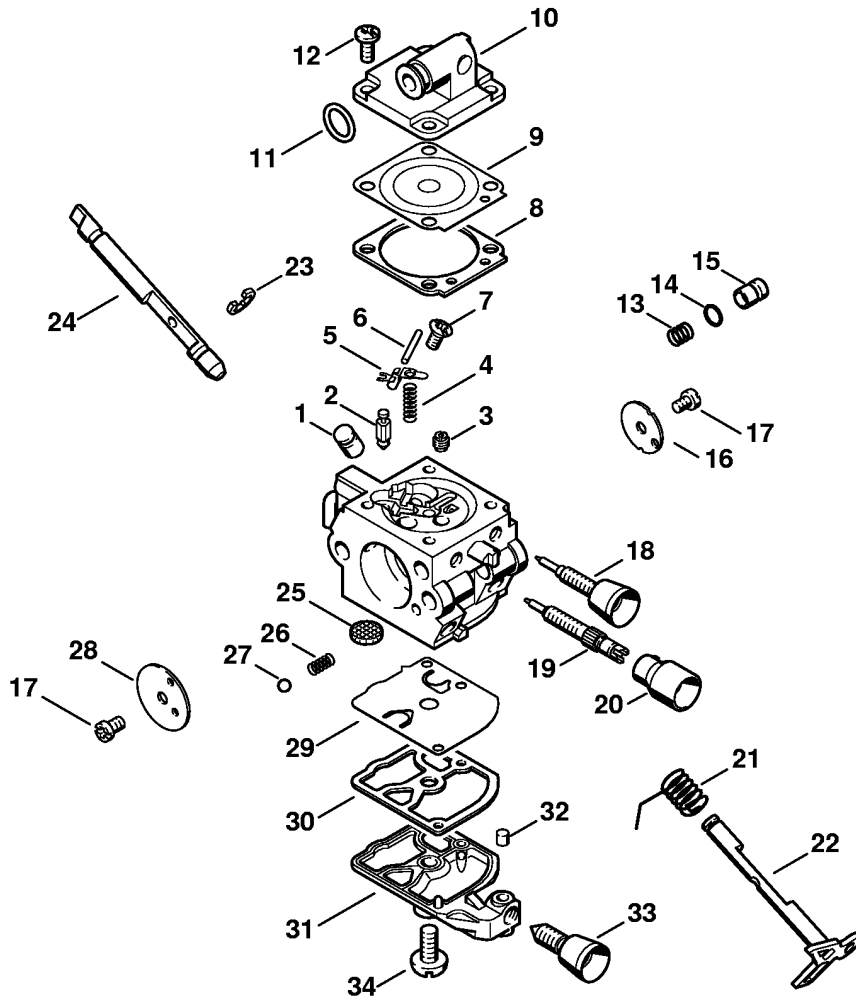
Ссылка №	Код артикула	К-во	Наименование	Включая	Техническая информация
	1137 120 0651	1	Карбюратор C1Q-S258	1-3,5-20,22,24 -26,28-41	41.2012
	* 1137 120 0602	1	Карбюратор C1Q-S135A (C)	1,2,4-18,21,23 -26,28-39	41.2012
	*	1	Карбюратор C1Q-S104 (C)	1,2,4-18,21,23 -25,27-39	13.2007
1	1137 121 5400	1	Клапанный жиклер		
2	4116 121 5100	1	Впускная игла		
3	1132 121 5640	1	Фиксированный жиклер 0.40		
4	* 4228 121 5602	1	Фиксированный жиклер 0.39		41.2012
5	1128 122 3000	1	Пружина		
6	1125 121 5000	1	Впускной регулировочный рычаг		
7	1120 121 9200	1	Ось		
8	1120 122 6600	1	Шпилька		
9	1129 129 0900	1	Уплотнение		
10	4129 121 4700	1	Регулировочная мембрана		
11	1130 121 0800	1	Запорная крышка		
12	9646 945 0490	1	Круглое уплотнительное кольцо 7 x 1,5		
13	1120 122 6601	4	Шпилька		
	1137 120 9704	1	Комплект - Поршень насоса	14 - 16	
	* 1137 120 9700	1	Комплект - Поршень насоса	14 - 16	13.2007
14		1	Пружина (D)		
15		1	Уплотнительное кольцо (D)		
16		1	Поршень насоса (D)		
17	1137 121 3301	1	Дроссельная заслонка		
18	1125 122 7403	2	Винт с полукруглой головкой		
19	1137 120 6801	1	Винт настройки оборотов холостого хода	20	41.2012
20	0000 121 2703	1	Колпачок		41.2012
21	* 4314 122 6801	1	Винт настройки оборотов холостого хода		41.2012
22	1137 120 6700	1	Главный регулировочный винт	24	41.2012
23	* 1137 122 6700	1	Главный регулировочный винт		41.2012

(1) MS 192 T, (2) MS 192 T-Z, (3) MS 192 TC-E, (4) MS 192 TC-E Z

Карбюратор C1Q-S258, C1Q-S135, C1Q-S104

Ссылка №	Код артикула	К-во	Наименование	Включая	Техническая информация
24	4229 121 2701	1	Колпачок		41.2012
25	1123 122 3000	1	Пружина		
26	1137 120 7104	1	Дроссельный вал с рычагом		
27	* 1137 120 7100	1	Дроссельный вал с рычагом		13.2007
28	1125 122 9001	1	Стопорная шайба		
29	1137 121 3000	1	Пусковой вал		
30	1123 121 7800	1	Сетка фильтра		
31	4119 122 3002	1	Пружина		
32	4119 122 4200	1	Шарик		
33	1129 121 2900	1	Воздушная заслонка		
34	1129 121 4800	1	Диафрагма насоса		
35	1123 129 0905	1	Уплотнение		
36	1137 121 0800	1	Запорная крышка		
37	1125 122 4200	1	Зажимная деталь		
38	4229 122 6200	1	Упорный винт настройки холостого хода		
39	1120 122 7800	1	Винт с полупотайной головкой		
40	1137 182 1503	1	Рычажно-тяговый механизм дроссельной заслонки		41.2012
41	1137 123 7504	1	Наконечник		41.2012
	1129 007 1062	1	Комплект - Карбюраторные детали	9, 10, 34, 35	

Карбюратор C1Q-S125 BR



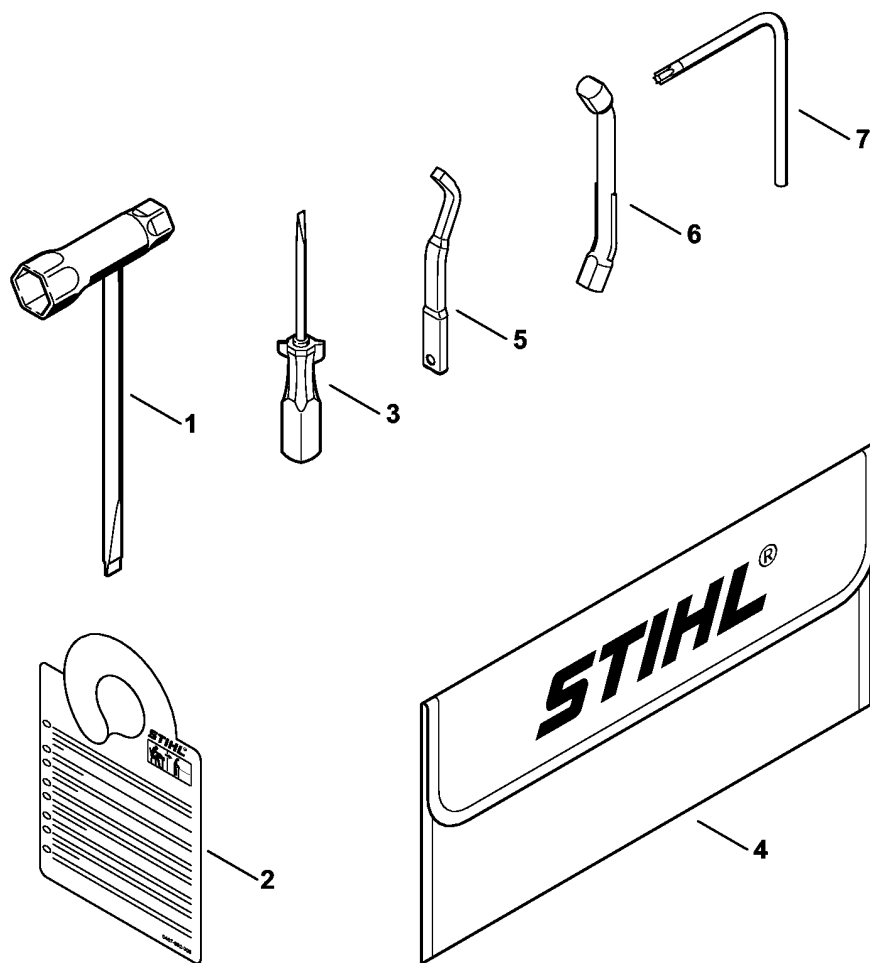
217ET000 SC

(1) MS 192 T, (2) MS 192 T-Z, (3) MS 192 TC-E, (4) MS 192 TC-E Z

Карбюратор C1Q-S125 BR

Ссылка №	Код артикула	К-во	Наименование	Включая
	1137 120 0605	1	Карбюратор C1Q-S125B	1 - 34
1	1137 121 5400	1	Клапанный жиклер	
2	4116 121 5100	1	Впускная игла	
3	4228 121 5602	1	Фиксированный жиклер 0.39	
4	1128 122 3000	1	Пружина	
5	1125 121 5000	1	Впускной регулировочный рычаг	
6	1120 121 9200	1	Ось	
7	1120 122 6600	1	Шпилька	
8	1129 129 0900	1	Уплотнение	
9	4129 121 4700	1	Регулировочная мембрана	
10	1130 121 0800	1	Запорная крышка	
11	9646 945 0490	1	Круглое уплотнительное кольцо 7 x 1,5	
12	1120 122 6601	4	Шпилька	
	1137 120 9704	1	Комплект - Поршень насоса	13 - 15
13		1	Пружина (D)	
14		1	Уплотнительное кольцо (D)	
15		1	Поршень насоса (D)	
16	1137 121 3300	1	Дроссельная заслонка	
17	1125 122 7403	2	Винт с полукруглой головкой	
18	1137 122 6800	1	Винт настройки оборотов холостого хода	
19	1137 122 6700	1	Главный регулировочный винт	
20	4229 121 2701	1	Колпачок	
21	1123 122 3000	1	Пружина	
22	1137 120 7104	1	Дроссельный вал с рычагом	
23	1125 122 9001	1	Стопорная шайба	
24	1137 121 3000	1	Пусковой вал	
25	1123 121 7800	1	Сетка фильтра	
26	4119 122 3002	1	Пружина	
27	4119 122 4200	1	Шарик	
28	1129 121 2900	1	Воздушная заслонка	
29	1129 121 4800	1	Диафрагма насоса	
30	1123 129 0905	1	Уплотнение	
31	1137 121 0800	1	Запорная крышка	
32	1125 122 4200	1	Зажимная деталь	
33	4229 122 6200	1	Упорный винт настройки холостого хода	
34	1120 122 7800	1	Винт с полупотайной головкой	
	1129 007 1062	1	Комплект - Карбюраторные детали	8, 9, 29, 30

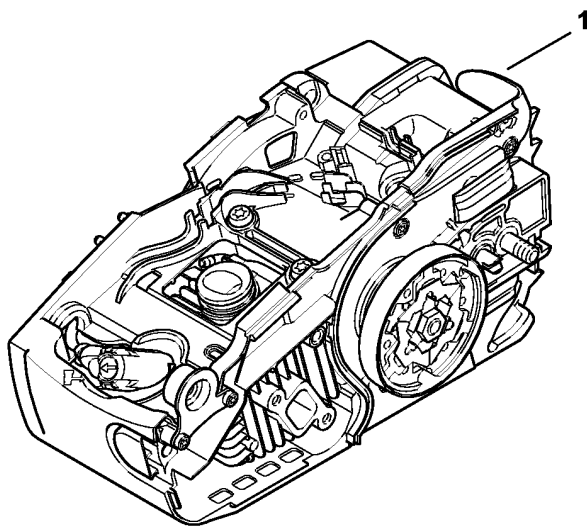
(1) MS 192 T, (2) MS 192 T-Z, (3) MS 192 TC-E, (4) MS 192 TC-E Z



217E1028 SC

Инструмент - Специальные принадлежности

Ссылка №	Код артикула	К-во	Наименование
1	1129 890 3401	1	Комбинированный гаечный ключ
2	0457 927 0000	1	Воблер TopHandle
3	0000 890 2300	1	Отвертка
4	0000 891 0810	1	Инструментальная сумка (B)
5	0000 893 5905	1	Упорная планка (B)
7	0812 370 1000	1	Отвёртка T27 x 120 x 70 (B)
6	0000 893 5903	1	Упорная планка



217ET025 SC

Заводской номер агрегата

Ссылка №	К-во	Наименование
1	1	Положение агрегата номер
