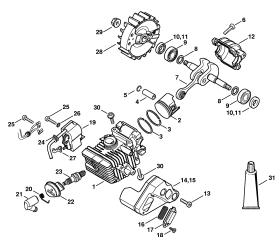


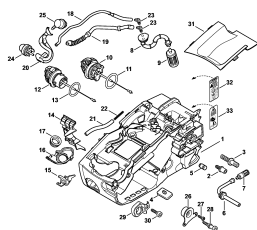
02-2017-CZ-PL-RUS

Содержание

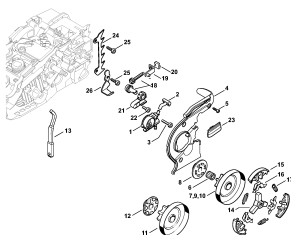
MS 192 C	4
Цилиндр с поршнем - Система зажигания	6
Картер двигателя	9
Масляный насос - Муфта	12
Крышка цепной звёздочки	14
Пусковое устройство	16
Корпус рукоятки	18
Воздушный фильтр	20
Карбюратор C1Q-S259, C1Q-S124, C1Q-S124	22
Инструмент - Специальные принадлежности	25
Заводской номер агрегата	27



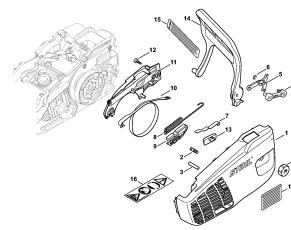
Цилиндр с поршнем - Система зажигания



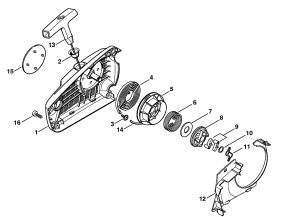
Картер двигателя



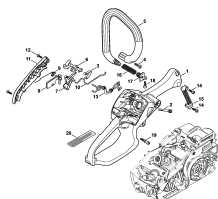
Масляный насос - Муфта



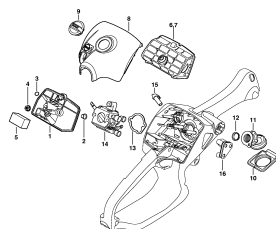
Крышка цепной звёздочки



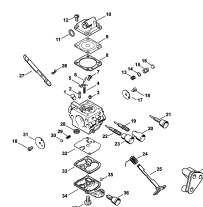
Пусковое устройство



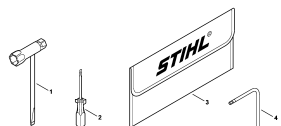
Корпус рукоятки



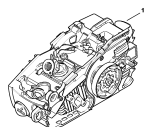
Воздушный фильтр



Карбюратор C1Q-S259, C1Q-S124, C1Q-S124



Инструмент - Специальные принадлежности



Заводской номер агрегата

MS 192 C

Наименование

Цилиндр с поршнем - Система зажигания

Картер двигателя

Масляный насос - Муфта

Крышка цепной звёздочки

Пусковое устройство

Корпус рукоятки

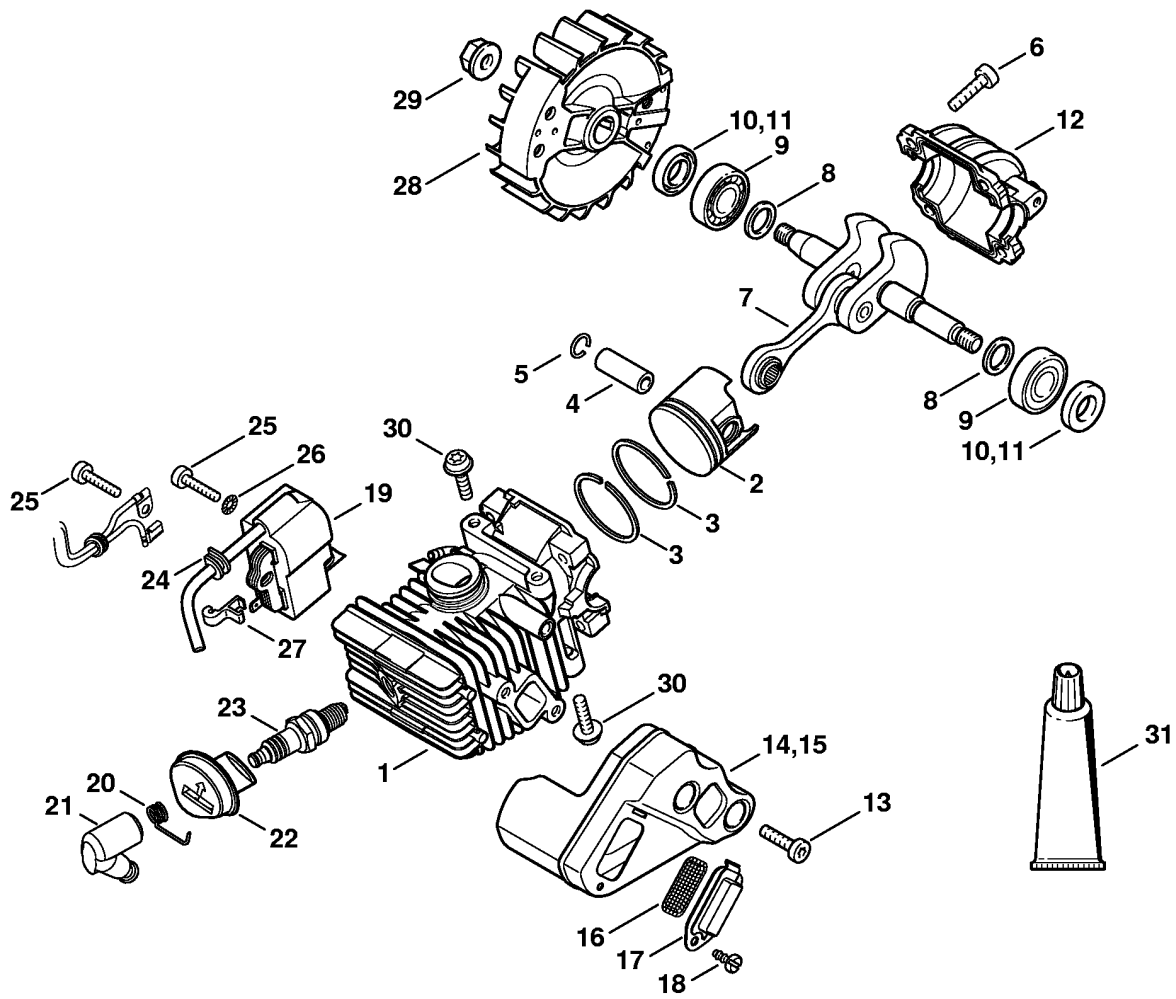
Воздушный фильтр

Карбюратор C1Q-S259, C1Q-S124, C1Q-S124

Инструмент - Специальные принадлежности

Заводской номер агрегата

Цилиндр с поршнем - Система зажигания



151ET000 GM

Цилиндр с поршнем - Система зажигания

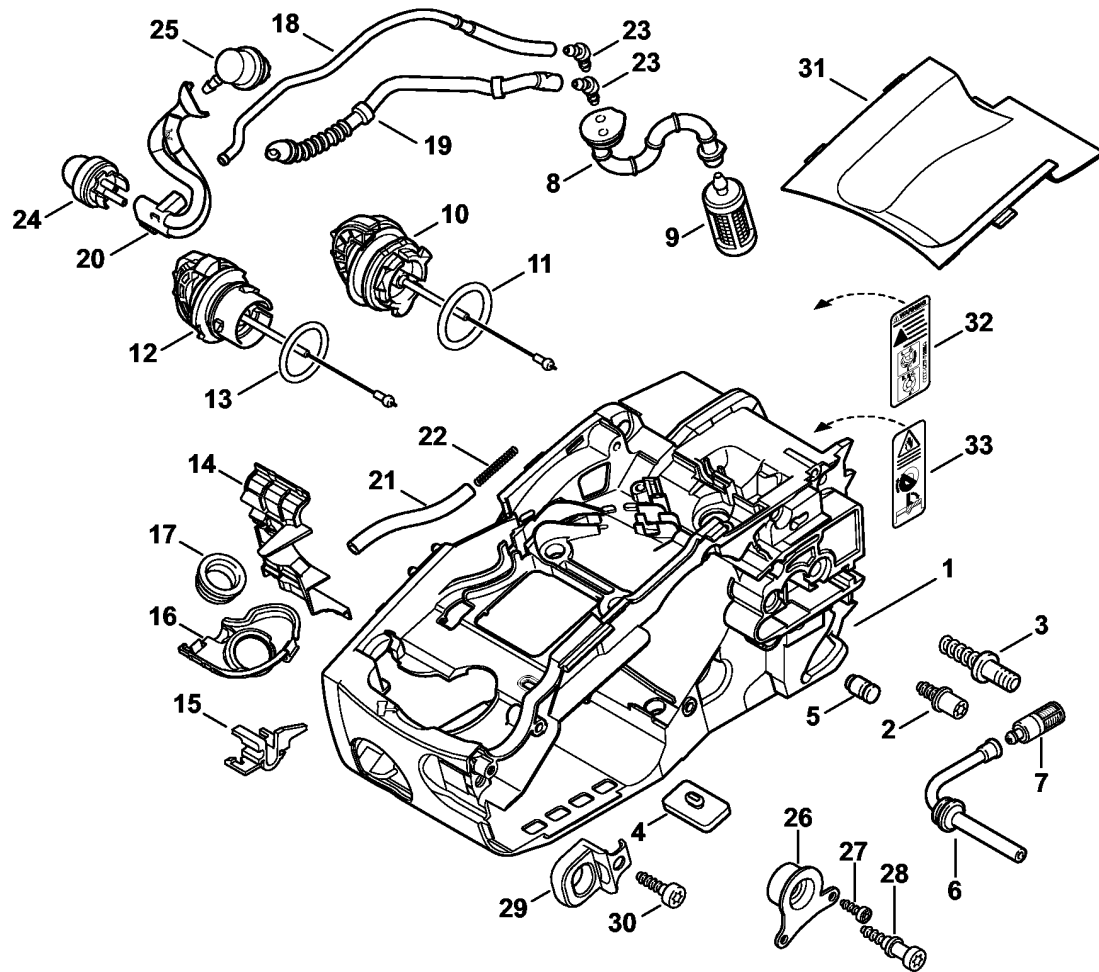
Ссылка №	Код артикула	К-во	Наименование	Включая	Техническая информация
1	1137 020 1202	1	Цилиндр с поршнем, Ø 37 мм	2 - 6	
2	1137 030 2002	1	Поршень, Ø 37 мм	3 - 5	
3	1130 034 3003	2	Компрессионное поршневое кольцо, Ø 37 x 1,2 мм		
4	1132 034 1501	1	Поршневой палец 10x6,5x25		
5	9463 650 1000	1	Пружинное стопорное кольцо 10		
6	9075 478 4136	4	Винт с цилиндрической головкой ISD5 x 20		
7	1137 030 0400	1	Коленчатый вал		25.2005
8	1137 036 0300	2	Шайба		
9	9503 003 0210	2	Радиальный шарикоподшипник 6001		
10	9639 003 1205	2	Сальник 12 x 22 x 4,5		
11	9639 003 1206	2	Сальник 12 x 22 x 4,5		
12	1137 021 2500	1	Поддон картера		
13	9075 478 4136	6	Винт с цилиндрической головкой ISD5 x 20		
14	1137 140 0600	1	Шумоглушитель (1)		
15	1137 140 0601	1	Шумоглушитель USA, AUS, CDN (2)	16 - 18	
16	1137 141 9000	1	Решётка USA, AUS, CDN (2)		
17	1137 140 7400	1	Газоотводящий лист USA, AUS, CDN (2)		
18	9099 021 0810	1	Винт для листового металла 4,2 x 9,5 USA, AUS, CDN (2)		
19	1137 400 1307	1	Модуль зажигания		
20	0000 998 0604	1	Витая изгибная пружина		
21	0000 405 1007	1	Штекер провода системы зажигания		
22	1137 084 1601	1	Защитное покрытие		
23	0000 400 7011	1	Свеча зажигания NGK CMR6H		
24	0000 989 0507	1	Резиновый наконечник		
25	9075 478 3022	2	Винт с цилиндрической головкой IS-D4 x 20		
26	9291 021 0100	1	Шайба 4,3		
27	1137 448 1201	1	Кабеледержатель		
28	1137 400 1200	1	Маховик		25.2005
29	0000 955 0802	1	Гайка M8 x 1		
30	0000 951 1100	4	Винт IS-D5x20		

(1) MS 192 C-E, (2) MS 192 C-E Z

Цилиндр с поршнем - Система зажигания

Ссылка №	Код артикула	К-во	Наименование	Включая	Техническая информация
31	0783 830 2000	1	Уплотнительная масса НТ, красная		

Картер двигателя



151ET014 SC

(1) MS 192 C-E, (2) MS 192 C-E Z

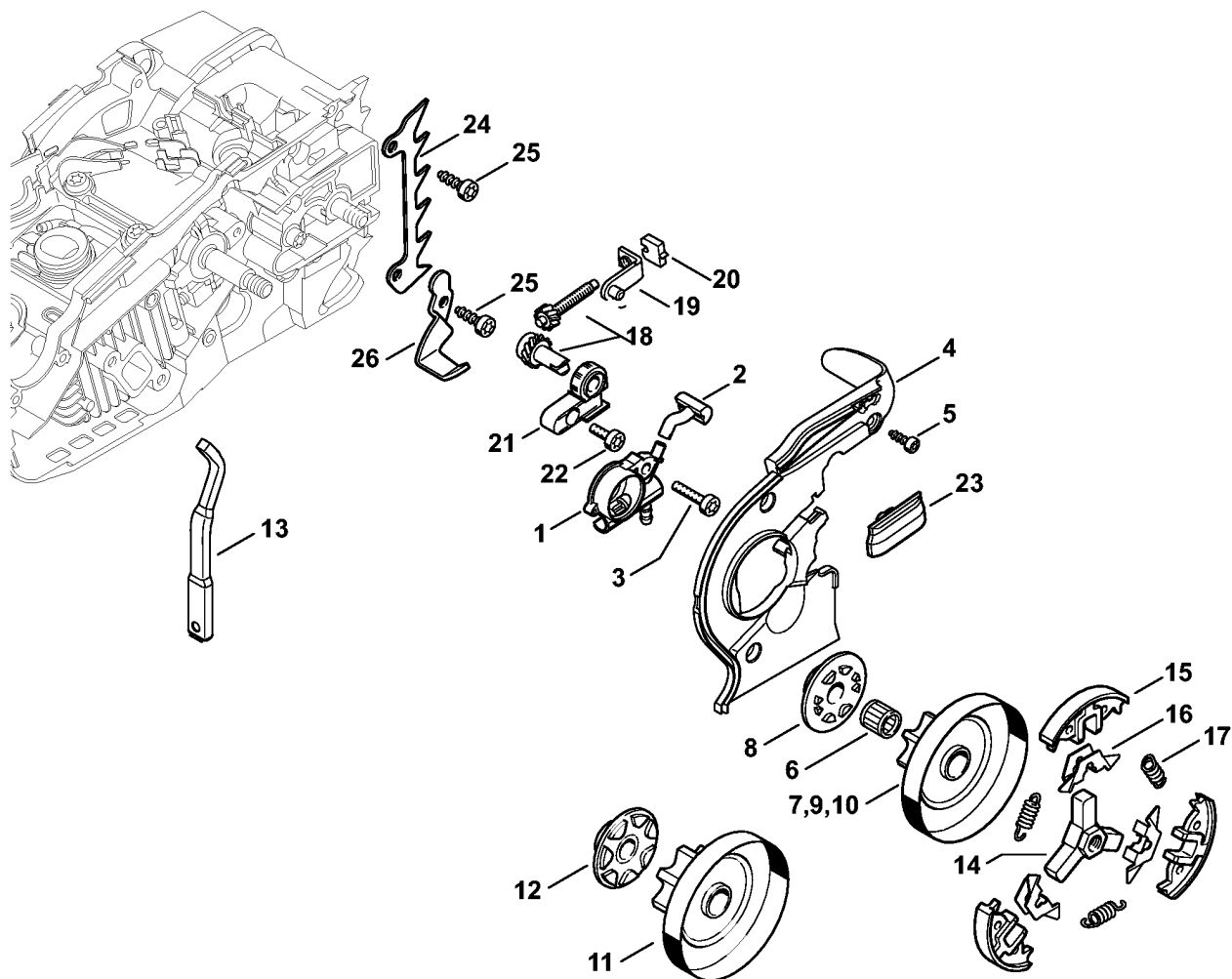
Картер двигателя

Ссылка №	Код артикула	К-во	Наименование	Включая	Техническая информация
1	1137 020 3009	1	Картер двигателя	2 - 13	8.2012
2	0000 664 2402	1	Шпилька D8		
3	1123 664 2400	1	Шпилька		
4	1129 352 5500	1	Зажимная деталь		
5	1128 640 9100	1	Клапан		
6	1129 647 9400	1	Шланг		
7	1123 640 3800	1	Всасывающая головка		
8	1137 358 7700	1	Шланг		
9	0000 350 3502	1	Всасывающая головка		
10	0000 350 0533	1	Запорное устройство топливного бака	11	8.2012
11	9645 948 7734	1	Круглое уплотнительное кольцо 25 x 3,5		
12	0000 350 0537	1	Запорное устройство топливного бака	13	8.2012
13	9645 948 2470	1	Круглое уплотнительное кольцо 23 x 3		
14	1137 351 4001	1	Изоляционная пластина		
15	1137 028 1500	1	Держатель		
16	1137 028 2900	1	Защитное прикрытие		
17	0000 664 4000	1	Наконечник		
18	1137 350 5003	1	Труба	23	
19	1137 358 7703	1	Шланг		
20	1137 358 7702	1	Шланг		
21		1	Шланг 3,1x5,7x82 мм, R3 (D)		
	0000 930 2803	1	Шланг 3,1x5,7 мм x 1 м, R3 (A,B)		
22	0000 997 2003	1	Нажимная пружина		
23	1137 353 2600	2	Угловой патрубок		
24	4130 350 6200	1	Топливный насос		
25	0000 350 5802	1	Вентиляционная система топливного бака		
26	1137 790 9900	1	Кольцевой буфер		
27	9074 477 2995	2	Винт с цилиндрической головкой IS-P4 x 12		
28	1129 791 6100	1	Винт		
29	1129 790 9700	1	Упорный буфер		
30	9074 478 4435	1	Винт с цилиндрической головкой IS-P6 x 19		
31	1137 021 1101	1	Крышка		

Картер двигателя

Ссылка №	Код артикула	К-во	Наименование	Включая	Техническая информация
32	0000 967 7225	1	Табличка с предупредительной надписью Запорное устройство топливного бака USA (2)		8.2012
33	* 0000 967 3605	1	Табличка с предупредительной надписью Запорное устройство топливного бака USA (2)		8.2012

Масляный насос - Муфта

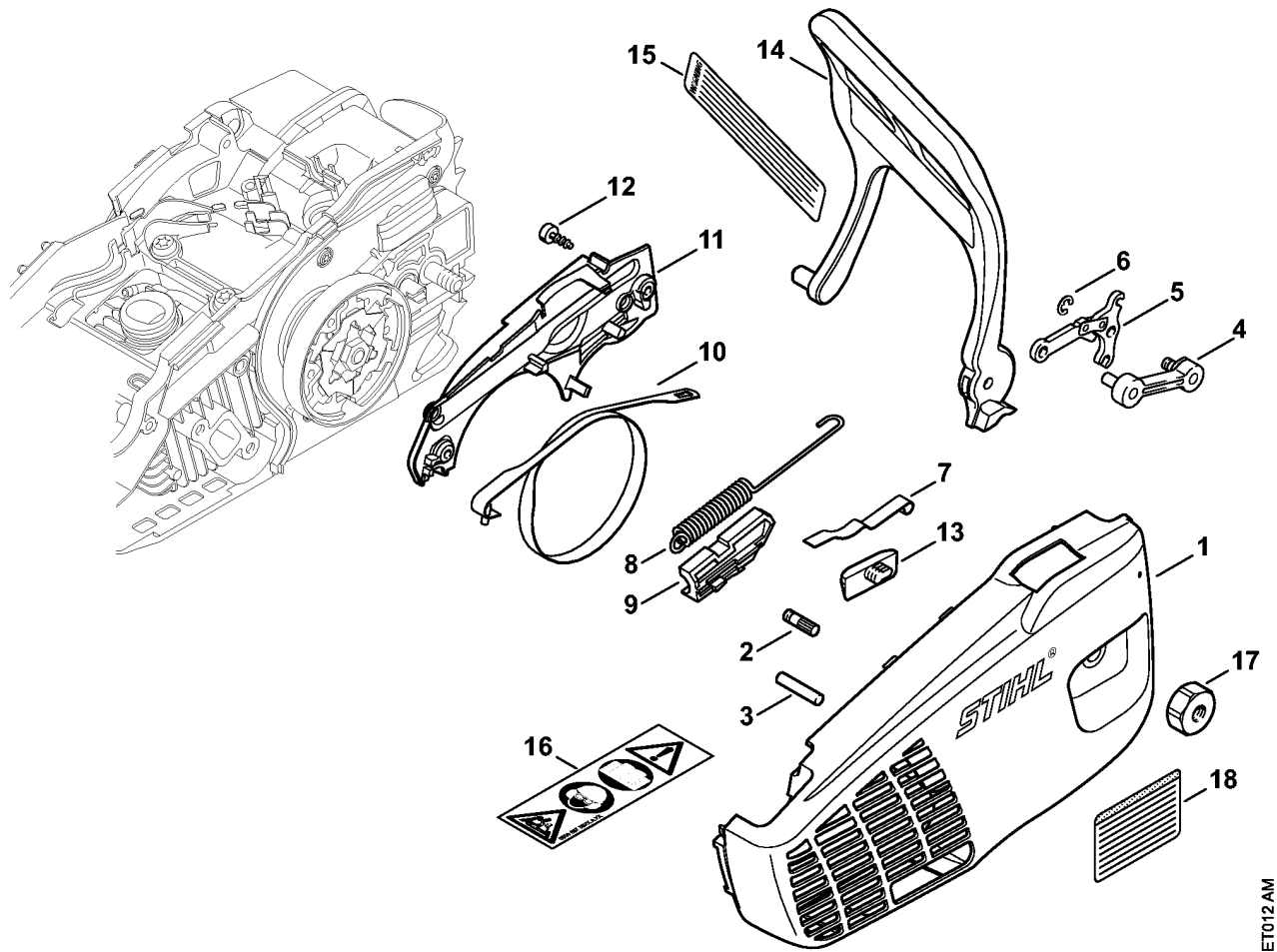


217E027 SC

Масляный насос - Муфта

Ссылка №	Код артикула	К-во	Наименование	Включая
1	1137 640 3202	1	Масляный насос	2
2	1137 647 5701	1	Соединительная деталь	
3	9075 478 3022	1	Винт с цилиндрической головкой IS-D4 x 20	
4	1137 021 1100	1	Крышка	
5	9074 477 2995	3	Винт с цилиндрической головкой IS-P4 x 12	
6	9512 933 2270	1	Комплект игольчатых роликов 10 x 13 x 13	
7	1137 640 2005	1	Цепная звёздочка 3/8" Риссо 6 зубьев	13
	1137 640 2009	1	Цепная звёздочка 1/4" 8 зубьев	8, 9, 13
8	1146 640 7102	1	Червяк	
9	1137 640 2006	1	Цепная звёздочка 1/4" 8 зубьев	13
10	1137 640 2008	1	Цепная звёздочка 1/4" Риссо 8 зубьев (B)	13
11	1137 640 2007	1	Цепная звёздочка 3/8" Риссо 7 зубьев (B)	12, 13
12	1129 640 7101	1	Червяк 3/8" Риссо 7 зубьев (B)	
13	0000 893 5905	1	Упорная планка	
14	1137 160 2000	1	Муфта	15 - 17
15	1137 162 0800	3	Центробежный грузик	
16	1121 162 3000	3	Держатель	
17	0000 997 5625	3	Пружина растяжения	
18	1129 007 1000	1	Комплект - Цилиндрическое зубчатое колесо / Натяжной болт	
19	1129 640 1900	1	Зажимная подвижная деталь	
20	1123 664 1400	1	Нажимная деталь	
21	1123 664 2200	1	Защитное прикрытие	
22	9075 478 3015	1	Винт с цилиндрической головкой IS-D4 x 15	
23	1123 648 6600	2	Скользкая планка	
24	1129 664 0500	1	Зубчатый упор (B)	
25	9074 477 4130	2	Винт с цилиндрической головкой IS-P5 x 16 (B)	
26	1129 656 7701	1	Цепной улавливатель	

Крышка цепной звёздочки

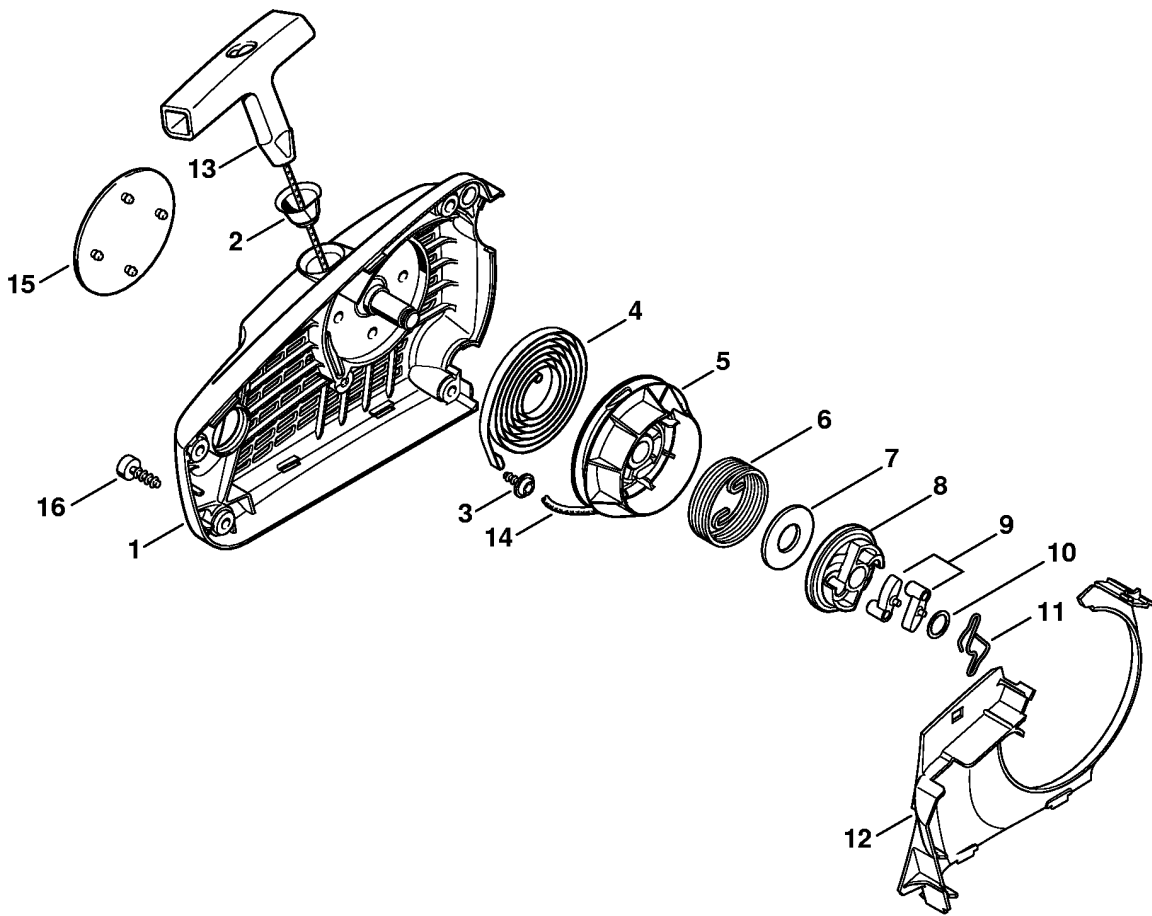


151ET012 AM

Крышка цепной звёздочки

Ссылка №	Код артикула	К-во	Наименование	Включая
	1137 640 1706	1	Крышка цепной звёздочки	1 - 14
1	1137 640 1701	1	Крышка цепной звёздочки	2 - 4
2	1120 162 5200	1	Палец	
3	9378 543 2700	1	Просечной штифт 5 x 30	
4	1129 640 5000	1	Прокладка	
5	1128 160 5000	1	Рычаг	
6	9460 624 0400	1	Стопорная шайба 4	
7	1129 162 7800	1	Плоская пружина	
8	1137 160 5502	1	Пружина растяжения	9
9	1137 162 6600	1	Упор	
10	1123 160 5400	1	Тормозная лента	
11	1137 648 7700	1	Крышка	
12	9074 477 2995	2	Винт с цилиндрической головкой IS-P4 x 12	
13	1123 648 6600	1	Скользящая планка	
14	1137 792 9102	1	Приспособление для защиты рук	
15	0000 967 3630	1	Указательная табличка USA (2)	
16	0000 967 4003	1	Табличка с предупредительной надписью MS	
17	0000 955 0801	1	Шестигранная гайка M8	
18	0000 967 4055	1	Предупреждающее указание Защитный экран от искр USA (2)	

(1) MS 192 C-E, (2) MS 192 C-E Z

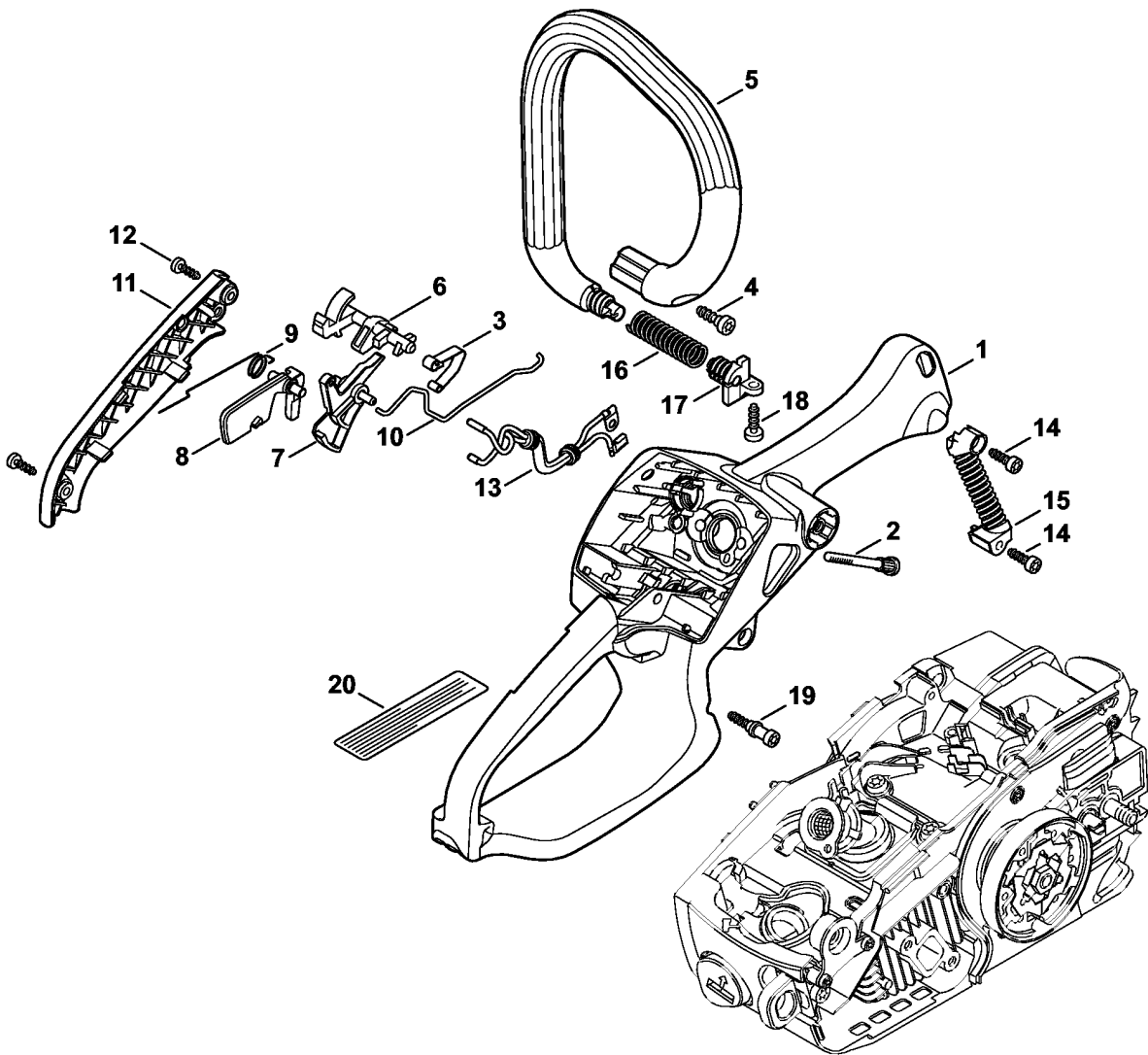


151ET010.SC

Пусковое устройство

Ссылка №	Код артикула	К-во	Наименование	Включая
	1137 080 2109	1	Корпус вентилятора с пусковым устройством	1 - 14
1	1137 080 1809	1	Корпус вентилятора	2, 3
2	1110 084 9102	1	Втулка	
3	9104 003 2960	1	Винт с цилиндрической головкой P4 x 10	
4	1123 190 0600	1	Возвратная пружина	
5	1137 190 1000	1	Тросиковый шкив	6 - 8
6	1137 195 3501	1	Пружина	
7	0000 958 1020	1	Шайба	
8		1	Поводок (D)	
9	1123 195 7200	2	Защёлка	
10	0000 958 0923	1	Шайба	
11	1128 195 3500	1	Пружина	
12	1137 084 7800	1	Сегмент	
13	1121 195 3400	1	Рукоятка	
14	0000 195 8204	1	Пусковой тросик, Ø 2,7 x 800 мм	
15	1137 967 1501	1	Фирменная табличка MS 192 C	
16	9074 477 4130	4	Винт с цилиндрической головкой IS-P5 x 16	

Корпус рукоятки



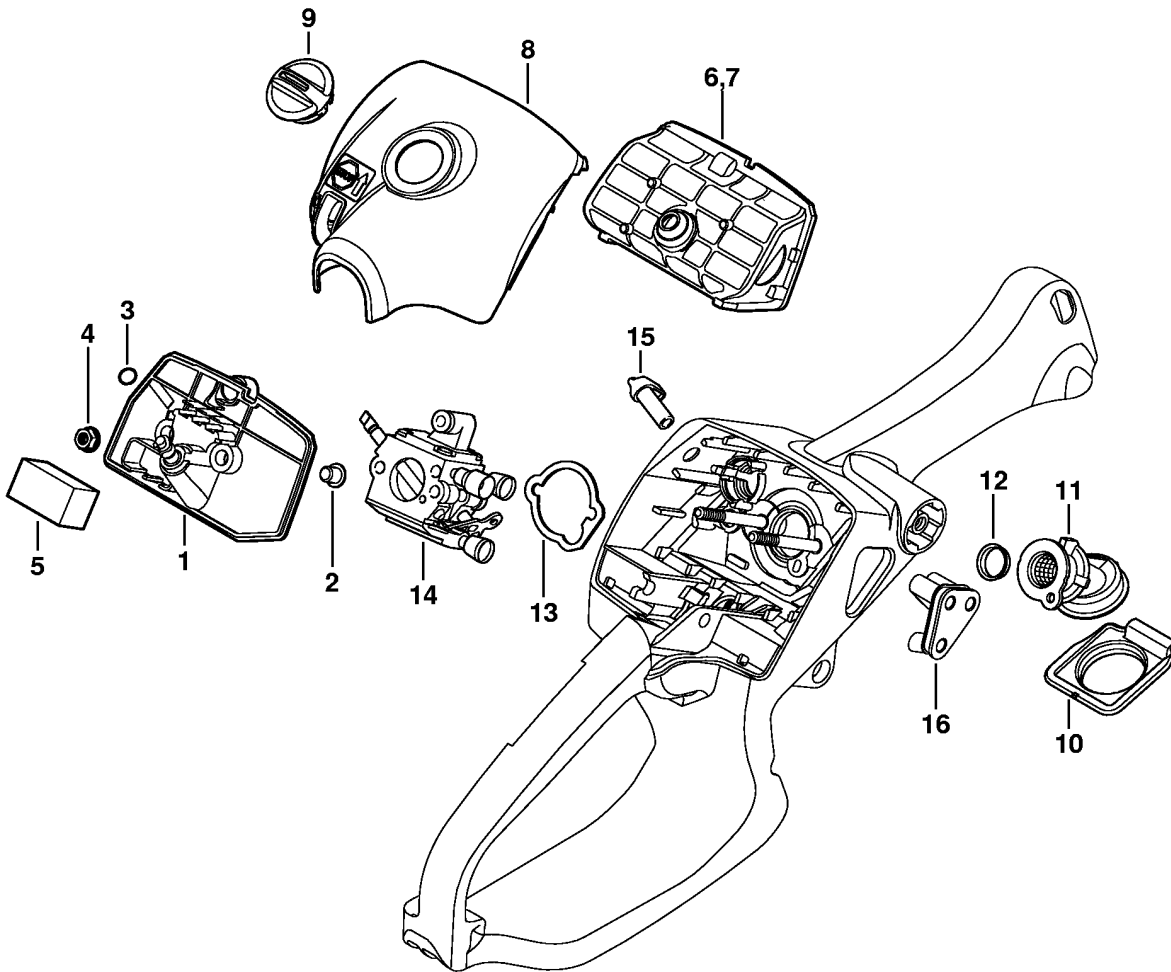
151ET013 SC

(1) MS 192 C-E, (2) MS 192 C-E Z

Корпус рукоятки

Ссылка №	Код артикула	К-во	Наименование	Включая
1	1137 790 1002	1	Корпус рукоятки	2
2	1121 122 6600	2	Шпилька	
3	1125 442 1600	1	Контактная пружина	
4	9074 478 4435	1	Винт с цилиндрической головкой IS-P6 x 19	
5	1137 791 1701	1	Трубчатая рукоятка	
6	1137 182 0901	1	Вал управления переключением	
7	1129 180 1501	1	Рычаг управления дроссельной заслонкой	
8	1129 182 0801	1	Стопорный рычаг	
9	1129 182 4500	1	Витая изгибная пружина	
10	1137 182 1501	1	Рычажно-тяговый механизм дроссельной заслонки	
11	1137 791 0601	1	Полукожух рукоятки	
12	9074 477 2995	2	Винт с цилиндрической головкой IS-P4 x 12	
13	1137 440 3001	1	Кабельный жгут	
14	9074 477 4130	2	Винт с цилиндрической головкой IS-P5 x 16	
15	1137 790 8300	1	Антивибрационная пружина	
16	1137 791 3101	1	Пружина	
17	1137 792 2902	1	Фиксатор пружины	
18	9074 477 4130	1	Винт с цилиндрической головкой IS-P5 x 16	
19	1129 791 6101	1	Шпилька	
20	0000 967 3500	1	Указательная табличка USA (2)	

Воздушный фильтр



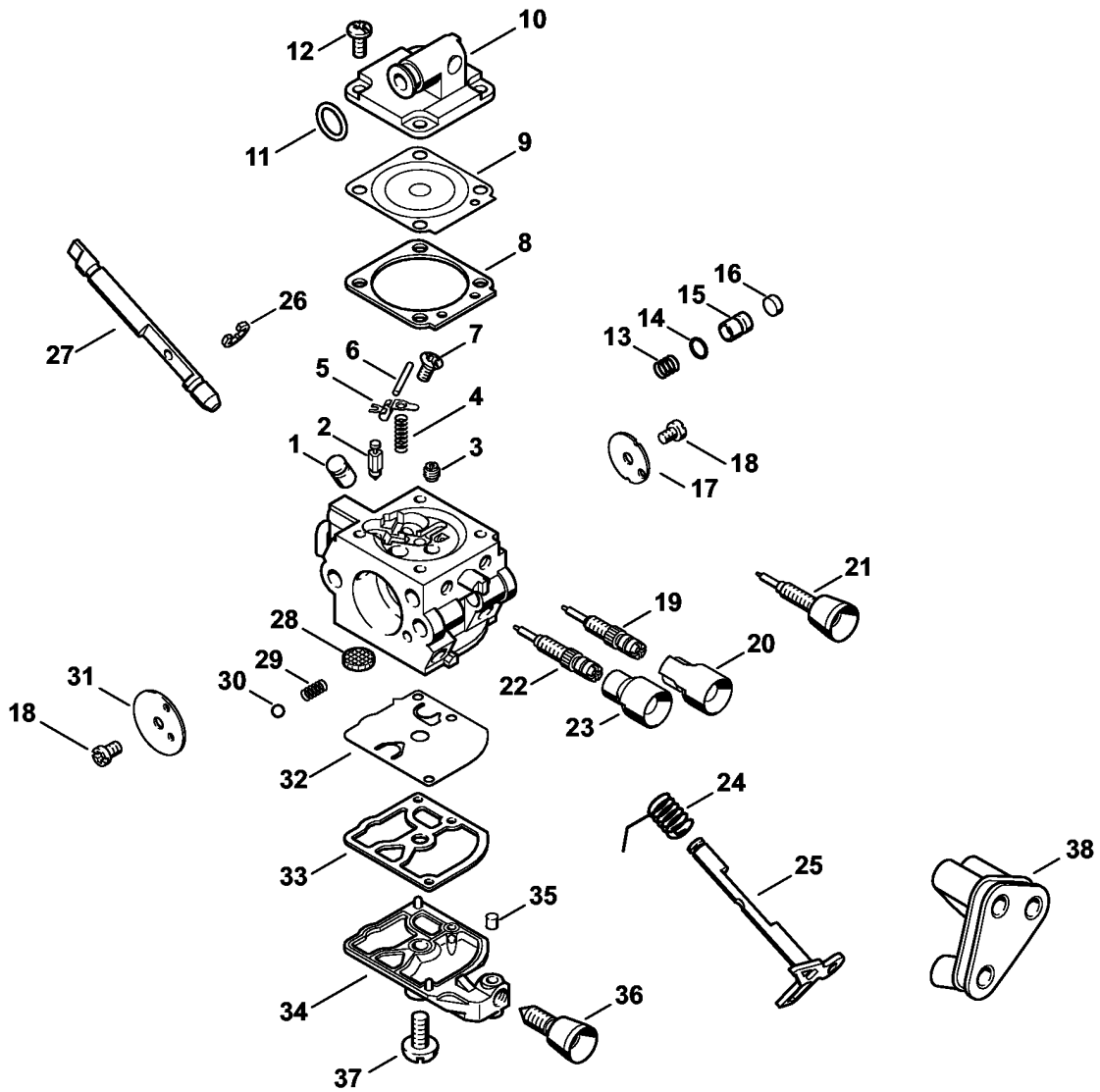
151ET005 GM

Воздушный фильтр

Ссылка №	Код артикула	К-во	Наименование	Включая	Техническая информация
1	1137 120 3401	1	Дно фильтра	2, 3	
2	9416 868 6531	2	Полая заклёпка 6,5 x 0,5 x 6,8		
3	9645 945 7444	1	Круглое уплотнительное кольцо 4 x 1,5		
4	9216 261 0700	2	Шестигранная гайка М5		
5	1129 122 0100	1	Пенопластовая вставка		
6	1137 120 1602	1	Воздушный фильтр (1)		
7	1137 120 1603	1	Воздушный фильтр, флисовый (2)		
8	1137 140 1901	1	Крышка коробки карбюратора	9	
9	1137 140 9200	1	Запорное устройство		
10	1137 141 3300	1	Стопорная пластина		
11	1137 141 2201	1	Колено		
12	1137 141 1800	1	Гильза		
13	1129 121 8600	1	Шайба		
14	1137 120 0652	1	Карбюратор C1Q-S259A		41.2012
15	1137 121 6100	1	Рычаг привода воздушной заслонки		
16	1137 123 7505	1	Наконечник		41.2012

(1) MS 192 C-E, (2) MS 192 C-E Z

Карбюратор C1Q-S259, C1Q-S124, C1Q-S124



151ET015 SC

(1) MS 192 C-E, (2) MS 192 C-E Z

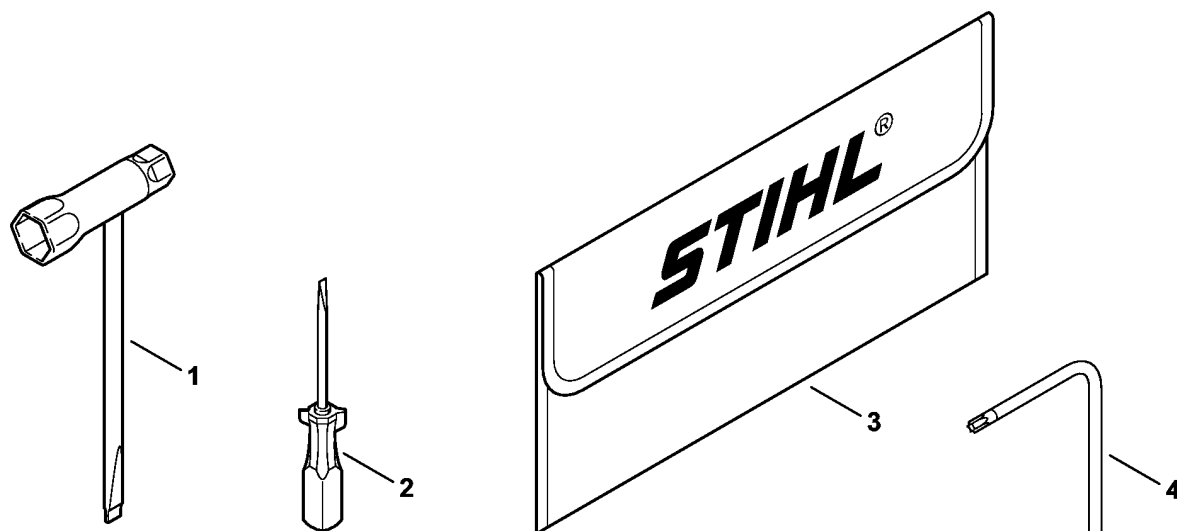
Карбюратор C1Q-S259, C1Q-S124, C1Q-S124

Ссылка №	Код артикула	К-во	Наименование	Включая	Техническая информация
	1137 120 0652	1	Карбюратор C1Q-S259A	1-20,22-38	41.2012
*	1137 120 0603	1	Карбюратор C1Q-S124B (C)	1-18,21-37	41.2012
*		1	Карбюратор C1Q-S124 (C)	1-18,21-37	13.2007
1	1137 121 5400	1	Клапанный жиклер		
2	4116 121 5100	1	Впускная игла		
3	4137 121 5600	1	Фиксированный жиклер 0.41		
4	1128 122 3000	1	Пружина		
5	1125 121 5000	1	Впускной регулировочный рычаг		
6	1120 121 9200	1	Ось		
7	1120 122 6600	1	Шпилька		
8	1129 129 0900	1	Уплотнение		
9	4129 121 4700	1	Регулировочная мембрана		
10	1130 121 0800	1	Запорная крышка		
11	9646 945 0490	1	Круглое уплотнительное кольцо 7 x 1,5		
12	1120 122 6601	4	Шпилька		
	1137 120 9703	1	Комплект - Поршень насоса	13 - 16	
*	1137 120 9701	1	Комплект - Поршень насоса	13 - 16	13.2007
13		1	Пружина (D)		
14		1	Уплотнительное кольцо (D)		
15		1	Поршень насоса (D)		
16		1	Пробка (D)		
17	1139 121 3300	1	Дроссельная заслонка		
18	1125 122 7403	2	Винт с полукруглой головкой		
19	1137 120 6802	1	Винт настройки оборотов холостого хода	20	41.2012
20	0000 121 2703	1	Колпачок		41.2012
21	* 4228 122 6802	1	Винт настройки оборотов холостого хода		41.2012
22	4229 122 6701	1	Главный регулировочный винт		
23	4229 121 2701	1	Колпачок		
24	1123 122 3000	1	Пружина		
25	1137 120 7101	1	Дроссельный вал с		

(1) MS 192 C-E, (2) MS 192 C-E Z

Карбюратор C1Q-S259, C1Q-S124, C1Q-S124

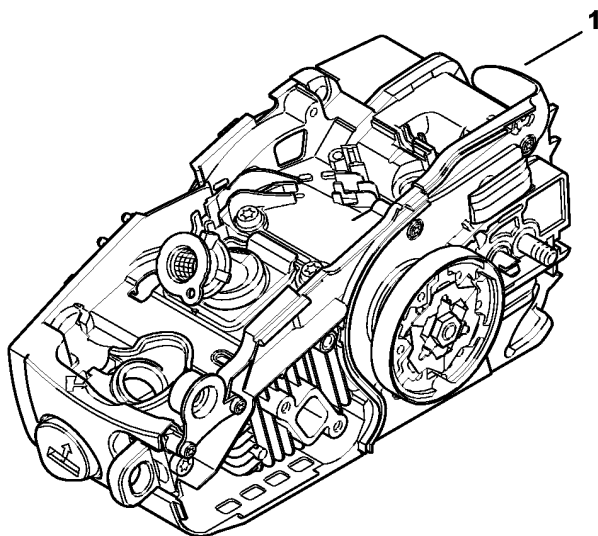
Ссылка №	Код артикула	К-во	Наименование	Включая	Техническая информация
			рычагом		
26	1125 122 9001	1	Стопорная шайба		
27	1137 121 3000	1	Пусковой вал		
28	1123 121 7800	1	Сетка фильтра		
29	4119 122 3002	1	Пружина		
30	4119 122 4200	1	Шарик		
31	1129 121 2900	1	Воздушная заслонка		
32	1129 121 4800	1	Диафрагма насоса		
33	1123 129 0905	1	Уплотнение		
34	1137 121 0800	1	Запорная крышка		
35	1125 122 4200	1	Зажимная деталь		
36	4229 122 6200	1	Упорный винт настройки холостого хода		
37	1120 122 7800	1	Винт с полупотайной головкой		
38	1137 123 7505	1	Наконечник		41.2012
	1129 007 1062	1	Комплект - Карбюраторные детали	8, 9, 32, 33	



(1) MS 192 C-E, (2) MS 192 C-E Z

Инструмент - Специальные принадлежности

Ссылка №	Код артикула	К-во	Наименование
1	0000 890 3400	1	Комбинированный гаечный ключ
2	0000 890 2300	1	Отвертка
3	0000 891 0810	1	Инструментальная сумка (B)
4	0812 370 1000	1	Отвёртка T27 x 120 x 70 (B)



151E7016 SC

(1) MS 192 C-E, (2) MS 192 C-E Z

Заводской номер агрегата

Ссылка №	К-во	Наименование
1	1	Положение агрегата номер
