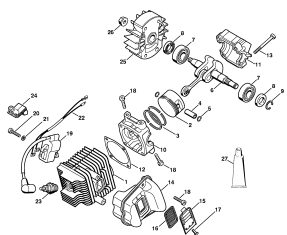


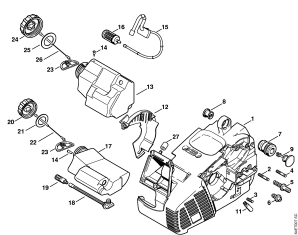
02-2017-CZ-PL-RUS

Содержание

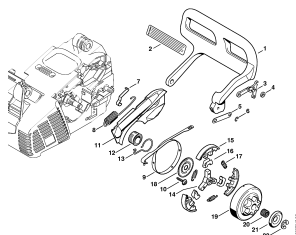
MS 191 T	4
Цилиндр с поршнем - Система зажигания	6
Картер двигателя	8
Устройство для защиты рук - Тормоз пильной цепи	10
Крышка цепной звёздочки	12
Корпус вентилятора - Трубчатая рукоятка	14
Воздушный фильтр - Инструмент	16
Карбюратор C1Q-S59	18



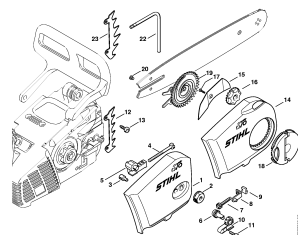
Цилиндр с поршнем - Система зажигания



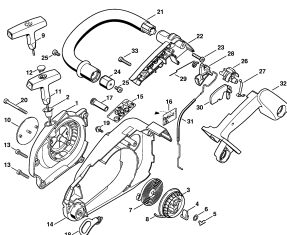
Картер двигателя



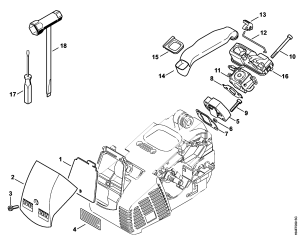
Устройство для защиты рук - Тормоз пильной цепи



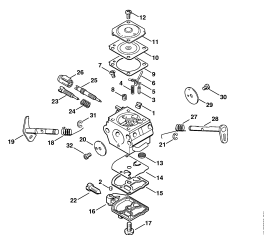
Крышка цепной звёздочки



Корпус вентилятора - Трубчатая рукоятка



Воздушный фильтр - Инструмент



Карбюратор C1Q-S59

Наименование

Цилиндр с поршнем - Система зажигания

Картер двигателя

Устройство для защиты рук - Тормоз пильной цепи

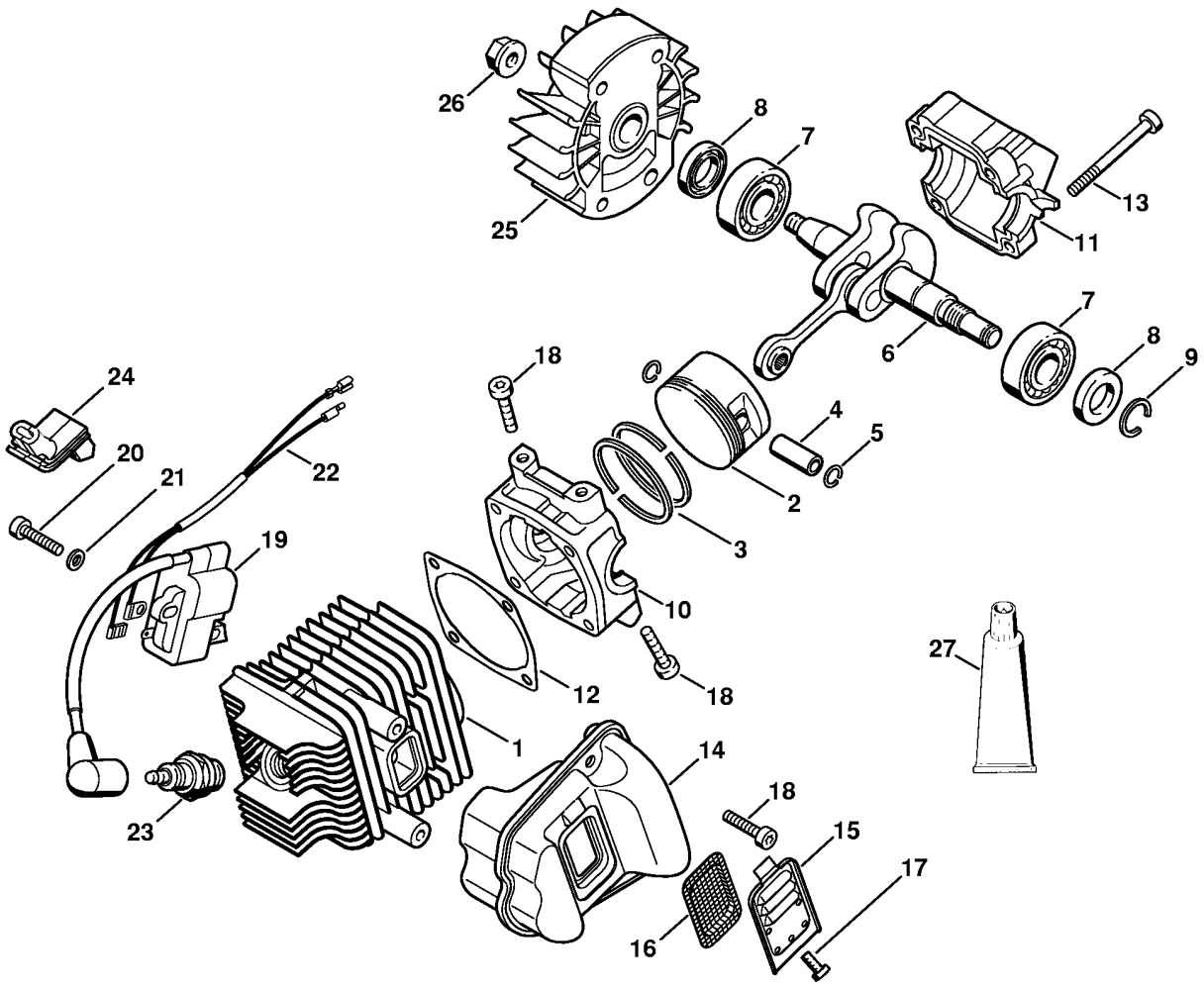
Крышка цепной звёздочки

Корпус вентилятора - Трубчатая рукоятка

Воздушный фильтр - Инструмент

Карбюратор C1Q-S59

Цилиндр с поршнем - Система зажигания

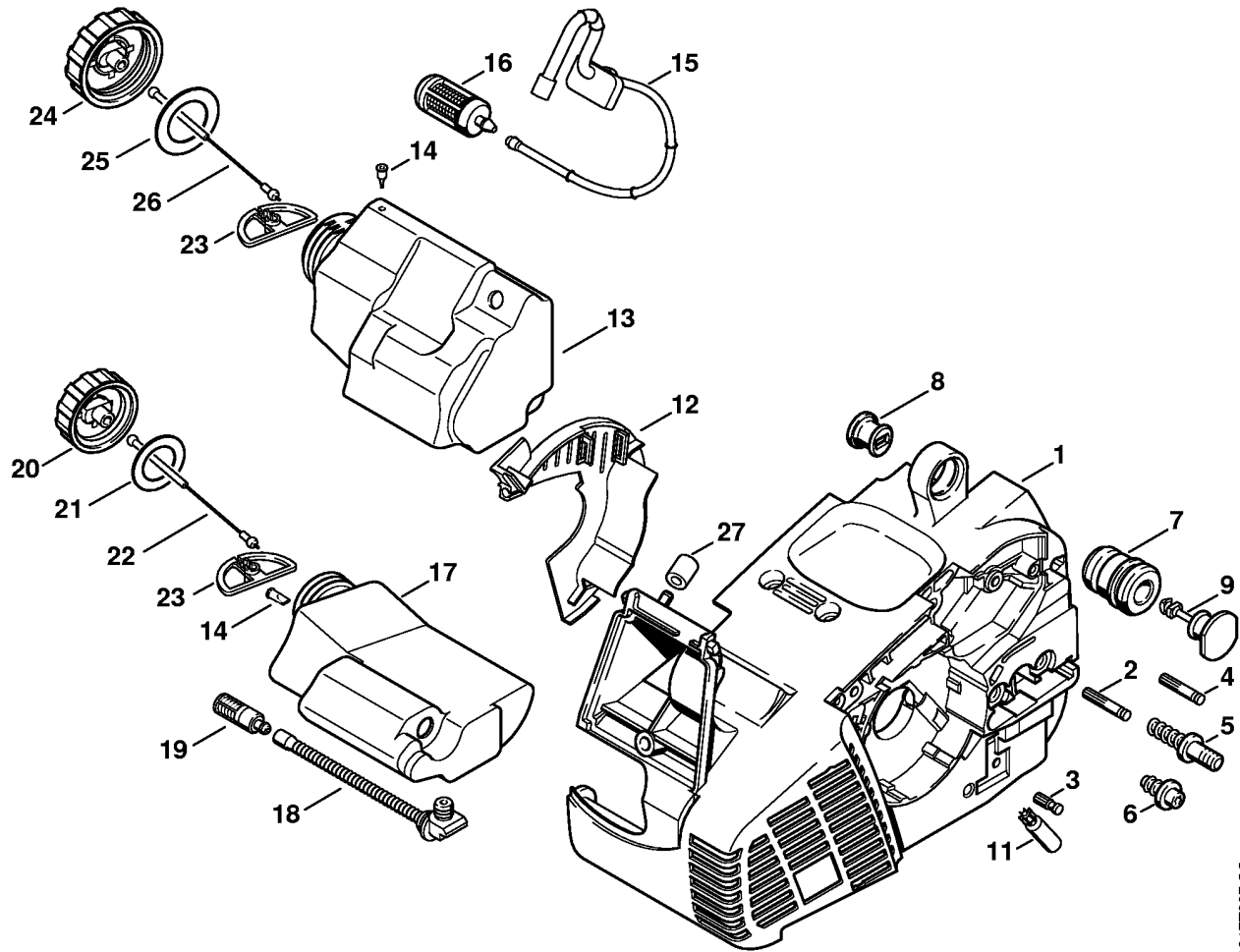


164ET000 GM

Цилиндр с поршнем - Система зажигания

Ссылка №	Код артикула	К-во	Наименование	Включая	Техническая информация
1	1132 020 1201	1	Цилиндр с поршнем, Ø 46 мм	2 - 5, 13	
2	1132 030 2001	1	Поршень, Ø 46 мм	3 - 5	
3	1125 034 3003	2	Компрессионное поршневое кольцо, Ø 46 x 1,2 мм		
4	1132 034 1501	1	Поршневой палец 10x6,5x25		
5	9463 650 1000	2	Пружинное стопорное кольцо 10		
6	1132 030 0402	1	Коленчатый вал		25.2005
7	9503 003 0311	2	Радиальный шарикоподшипник 6002		
8	9638 003 1581	2	Сальник 15 x 25 x 5		
8	9639 003 1585	2	Сальник 15 x 25 x 5		
9	9468 621 1520	1	Пружинное стопорное кольцо 15 x 1		
10	1132 021 0300	1	Картер		
11	1132 021 2505	1	Поддон картера		
12	1132 029 2300	1	Уплотнение цилиндра		
13	9075 478 4268	4	Винт с цилиндрической головкой IS-D5 x 60		
14	1132 140 0600	1	Шумоглушитель	15 - 17	
15	1132 145 0600	1	Листовая накладка		
16	1132 141 9000	1	Решётка		
17	9099 021 0810	1	Винт для листового металла 4,2 x 9,5		
18	9075 478 4159	6	Винт с цилиндрической головкой IS-D5 x 24		
19	1132 400 1301	1	Модуль зажигания		
20	9075 478 4159	2	Винт с цилиндрической головкой IS-D5 x 24		
21	9291 021 0120	2	Шайба 5,3		
22	1132 440 3001	1	Кабельный жгут		
23	1110 400 7005	1	Свеча зажигания Bosch WSR 6 F		
23	0000 400 7000	1	Свеча зажигания NGK BPMR7A		
24	1132 442 9001	1	Наконечник		
25	1132 400 1200	1	Маховик		25.2005
26	0000 955 0802	1	Гайка M8 x 1		
27	0783 830 2000	1	Уплотнительная масса НТ, красная		

Картер двигателя

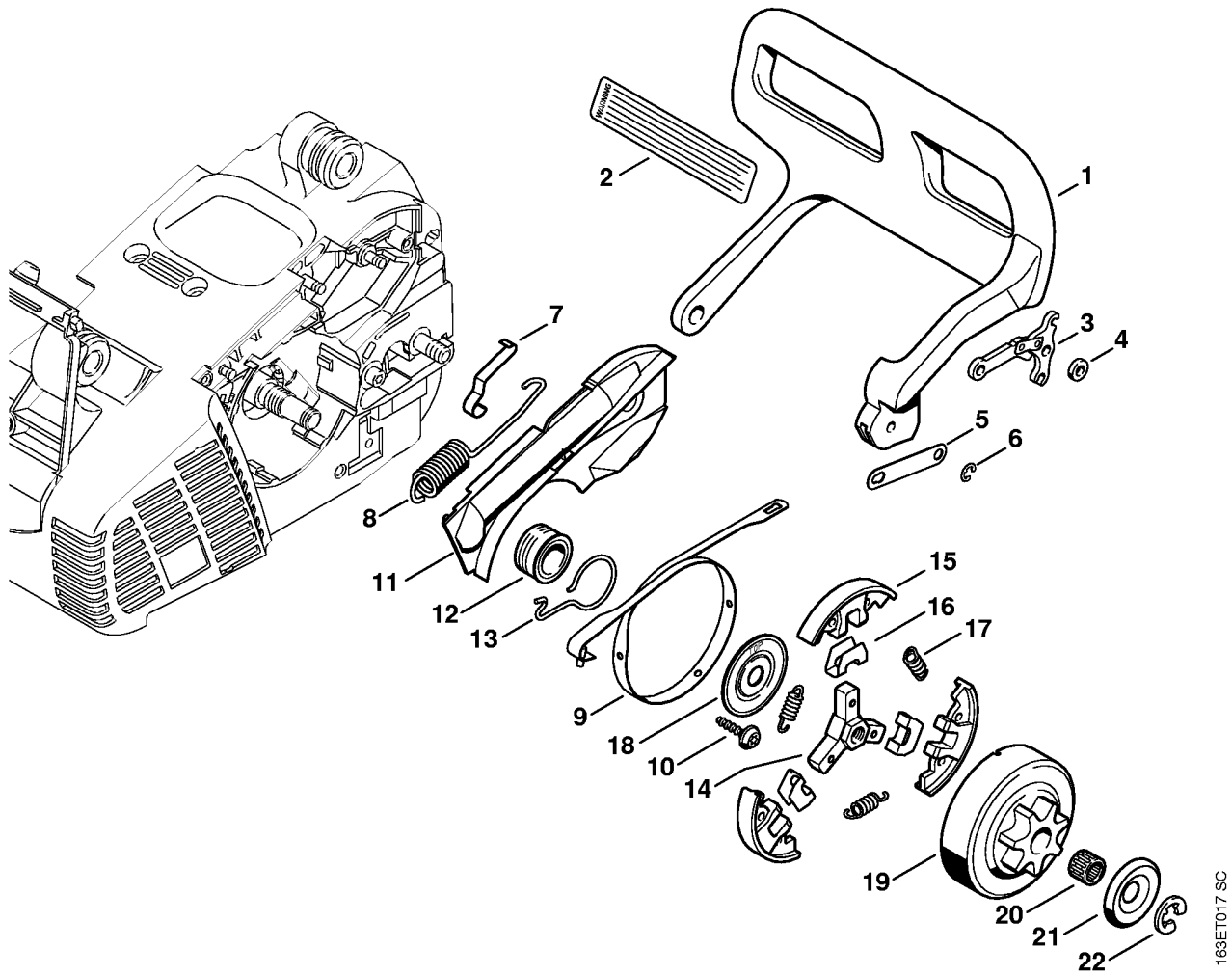


164ET007 SC

Картер двигателя

Ссылка №	Код артикула	К-во	Наименование	Включая
1	1132 020 3050	1	Картер двигателя	2 - 6
2	1123 162 5205	1	Палец	
3	1120 162 5200	1	Палец	
4	1123 162 5200	1	Палец	
5	1123 664 2400	1	Шпилька	
6	1123 664 2402	1	Шпилька	
		1	Антивибрационная система "нормальная":	
7	1123 791 2800	2	Кольцевой буфер	
		1	Антивибрационная система "жёсткая":	
7	1127 791 2800	2	Кольцевой буфер	
8	1132 791 7310	2	Пробка	
9	1132 791 7300	2	Пробка	
11	1123 640 3200	1	Масляный насос 0,55	
12	1132 182 5501	1	Защитное прикрытие	
13	1132 350 0400	1	Топливный бак	14, 15
14	0747 313 6810	2	Клапан	
15	1132 358 7700	1	Шланг	
16	0000 350 3502	1	Всасывающая головка	
17	1132 350 4400	1	Масляный бачок	14
18	1132 647 9400	1	Шланг	
19	1123 640 3800	1	Всасывающая головка	
20	1132 350 0500	1	Запорное устройство топливного бака	21 - 23
21	0000 359 1201	1	Уплотнительное кольцо	
22	4226 350 0900	1	Тросик	
23	0000 353 0605	1	Крючок	
24	1130 350 0500	1	Запорное устройство топливного бака	23 - 26
25	0000 359 1240	1	Уплотнительное кольцо	
26	0000 350 0905	1	Тросик	
27	1132 791 5900	1	Упорный буфер	

Устройство для защиты рук - Тормоз пильной цепи

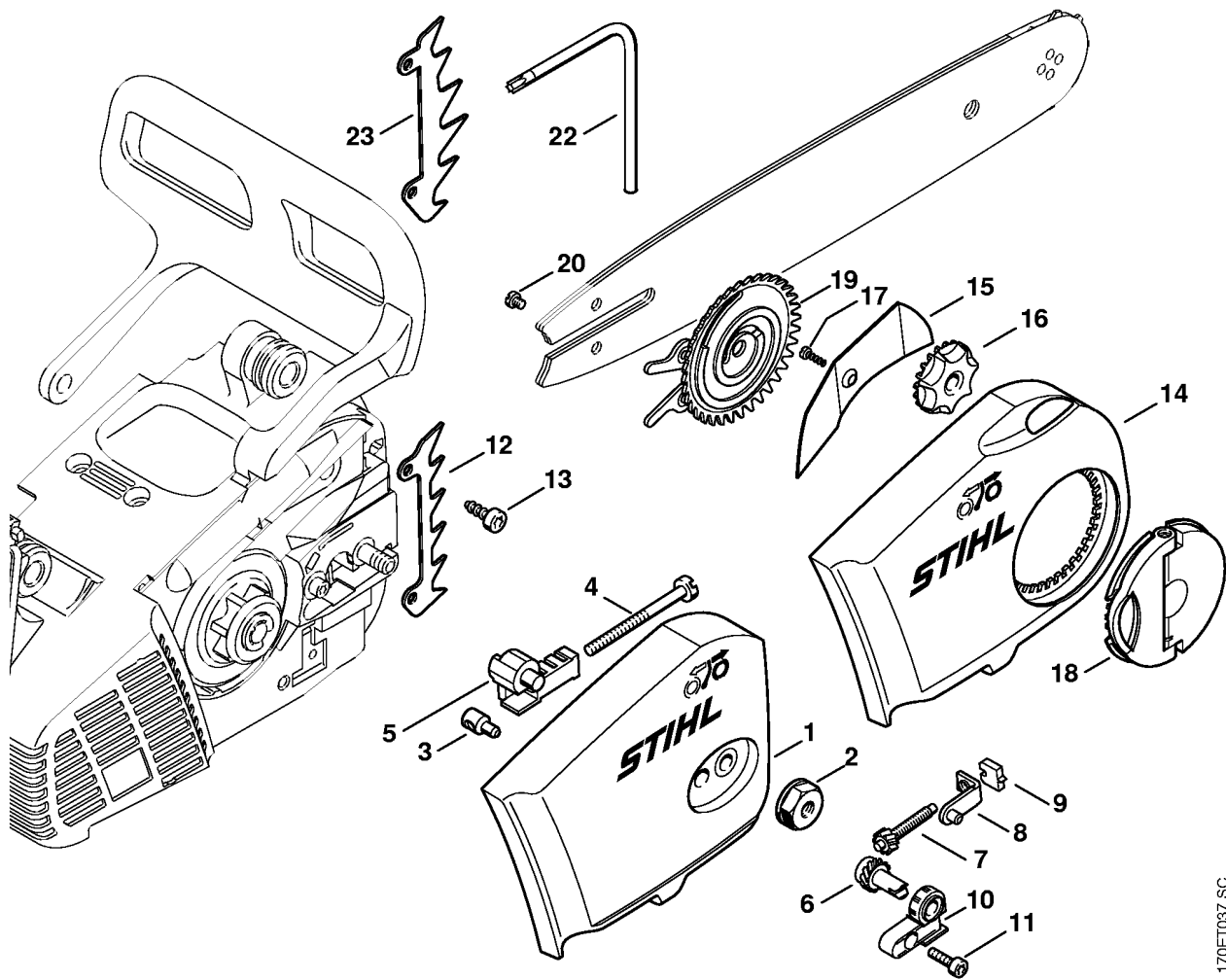


163ET017 SC

Устройство для защиты рук - Тормоз пильной цепи

Ссылка №	Код артикула	К-во	Наименование	Включая
1	1132 792 9100	1	Приспособление для защиты рук	
2	0000 967 3724	1	Указательная табличка USA	
3	1128 160 5000	1	Рычаг	
4	0000 958 0521	1	Шайба	
5	1123 162 5800	1	Накладка	
6	9460 624 0400	1	Стопорная шайба 4	
7	1123 162 7800	1	Плоская пружина	
8	1123 162 7900	1	Пружина растяжения	
9	1132 160 5400	1	Тормозная лента	
10	9104 003 3005	1	Винт с цилиндрической головкой Р4х 20	
11	1132 021 1101	1	Крышка	
12	1123 640 7102	1	Червяк	13
13	1123 647 2400	1	Пружина	
	1123 160 2050	1	Муфта	14 - 18
14	1121 162 3201	1	Поводок	
15	1129 162 0800	3	Центробежный грузик	
16	1127 162 3000	3	Держатель	
17	0000 997 5515	3	Пружина растяжения	
18	1121 162 1001	1	Защитный диск	
19	1123 640 2002	1	Цепная звёздочка 3/8" Риссо 7 зубьев	
19	1123 640 2003	1	Цепная звёздочка 3/8" Риссо 6 зубьев (В)	
19	1123 640 2007	1	Цепная звёздочка 1/4" 8 зубьев (В)	
20	9512 933 2260	1	Комплект игольчатых роликов 10 x 13 x 10	
21	0000 958 1022	1	Шайба, Ø 27 мм	
22	9460 624 0801	1	Стопорная шайба 8 x 1,3	

Крышка цепной звездочки

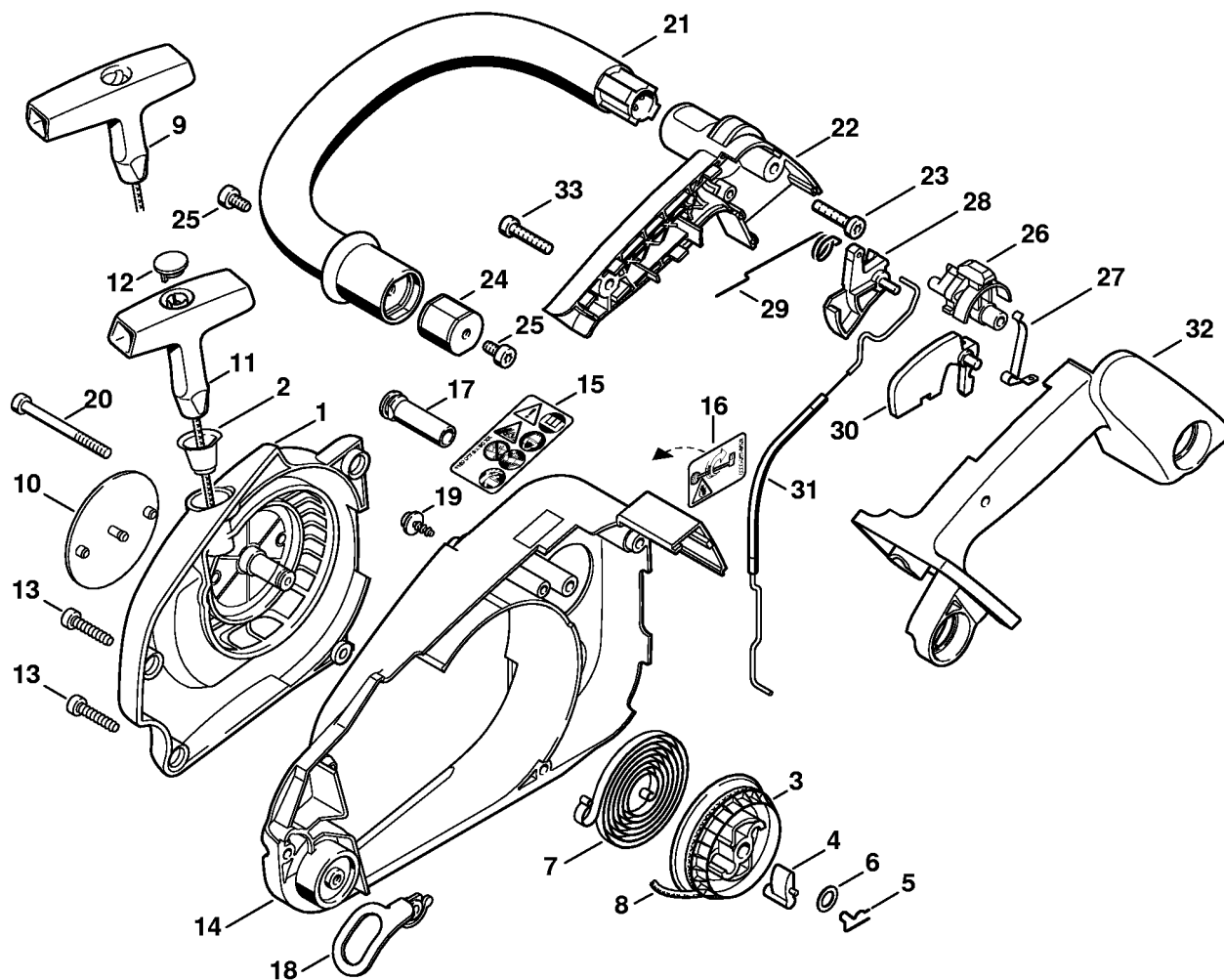


170ET037 SC

Крышка цепной звёздочки

Ссылка №	Код артикула	К-во	Наименование	Включая
1	1132 640 1706	1	Крышка цепной звёздочки	
2	0000 955 0801	1	Шестигранная гайка M8	
3	1120 664 1500	1	Натяжная гайка	
4	1123 664 1605	1	Натяжной винт	
5	1123 664 2205	1	Защитное прикрытие	
	1123 007 1000	1	Комплект - Элементы натяжного устройства цепи (B)	6 - 11
	1123 007 1004	1	Комплект - Цилиндрическое зубчатое колесо / Натяжной болт	6, 7
6		1	Цилиндрическое зубчатое колесо (D)	
7		1	Натяжной винт (D)	
8	1123 640 1900	1	Зажимная подвижная деталь	
9	1123 664 1400	1	Нажимная деталь	
10	1123 664 2200	1	Защитное прикрытие	
11	9075 478 3015	1	Винт с цилиндрической головкой IS-D4 x 15	
12	1129 664 0500	1	Зубчатый упор	
13	9075 478 4115	2	Винт с цилиндрической головкой IS-D5 x 16	
	1132 007 1000	1	Комплект - Устройство быстрого натяжения цепи (B)	14 - 20, 23
14	1132 640 1700	1	Крышка цепной звёздочки	15 - 17
15	1132 648 3800	1	Защитный щиток	
16	1123 648 2202	1	Колесо натяжного устройства	
17	9076 478 2996	1	Винт с цилиндрической головкой P4 x 12	
18	1121 660 1000	1	Барашковая гайка	
19	1123 660 3001	1	Упругая зажимная шайба	20
20	9041 319 0600	1	Винт с цилиндрической головкой M4 x 5	
22	0812 370 1000	1	Отвёртка T27 x 120 x 70 (B)	
23	1123 664 0501	1	Зубчатый упор	

Корпус вентилятора - Трубчатая рукоятка

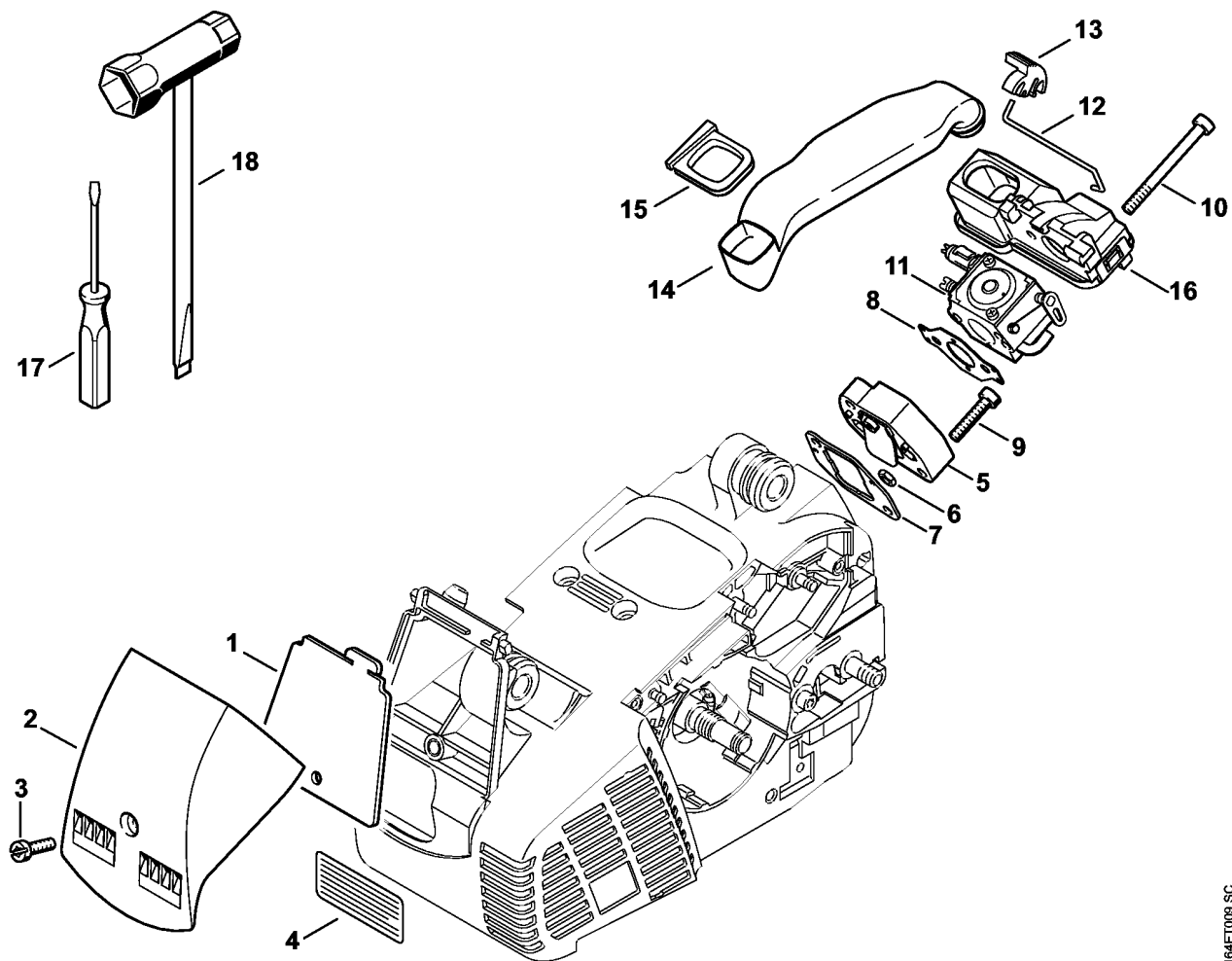


164ET004 SC

Корпус вентилятора - Трубчатая рукоятка

Ссылка №	Код артикула	К-во	Наименование	Включая
	1132 080 2800	1	Крышка вентилятора с пусковым устройством	1 - 10
1	1132 080 3100	1	Крышка вентилятора	2
2	1110 084 9102	1	Втулка	
3	1123 195 0400	1	Тросиковый шкив	
4	1125 195 7200	1	Защёлка	
5	1118 195 3500	1	Пружина	
6	0000 958 0923	1	Шайба	
7	1129 190 0601	1	Возвратная пружина	
8	0000 195 8200	1	Пусковой тросик, Ø 3 x 800 мм	
	0000 930 2208	1	Пусковой тросик, Ø 3 мм x 30,5 м (B)	
9	1121 195 3400	1	Рукоятка	
10	1132 967 1504	1	Фирменная табличка MS 191 T	
11	0000 190 3402	1	Рукоятка ElastoStart, Ø 3 мм (B)	8, 12
12	0000 195 7001	1	Колпачок	
13	9075 478 4155	5	Винт с цилиндрической головкой IS-D5 x 24	
14	1132 084 1004	1	Корпус вентилятора	
15	1129 967 3403	1	Указательная табличка	
16	0000 967 3692	1	Табличка с предупредительной надписью Запорное устройство топливного бака USA	
17	1132 123 7500	1	Наконечник	
18	1132 350 7000	1	Прошина	
19	9104 003 3002	1	Винт с цилиндрической головкой IS-P4 x 12	
20	9075 478 4260	1	Винт с цилиндрической головкой IS-D5 x 55	
21	1132 791 1700	1	Трубчатая рукоятка	
22	1132 791 0600	1	Полукожух рукоятки	
23	9075 478 4155	1	Винт с цилиндрической головкой IS-D5 x 24	
24	1120 790 9600	1	Круглый подшипник	
25	9022 341 0950	2	Винт с цилиндрической головкой IS-M4 x 10	
26	1132 182 0900	1	Вал управления переключением	
27	1129 442 1600	1	Контактная пружина	
28	1132 180 1500	1	Рычаг управления дроссельной заслонкой	
29	1117 182 4500	1	Витая изгибная пружина	
30	1129 182 0800	1	Стопорный рычаг	
31	1132 180 1100	1	Трос управления дроссельной заслонкой	
32	1132 791 1000	1	Корпус рукоятки	
33	9075 478 4155	2	Винт с цилиндрической головкой IS-D5 x 24	

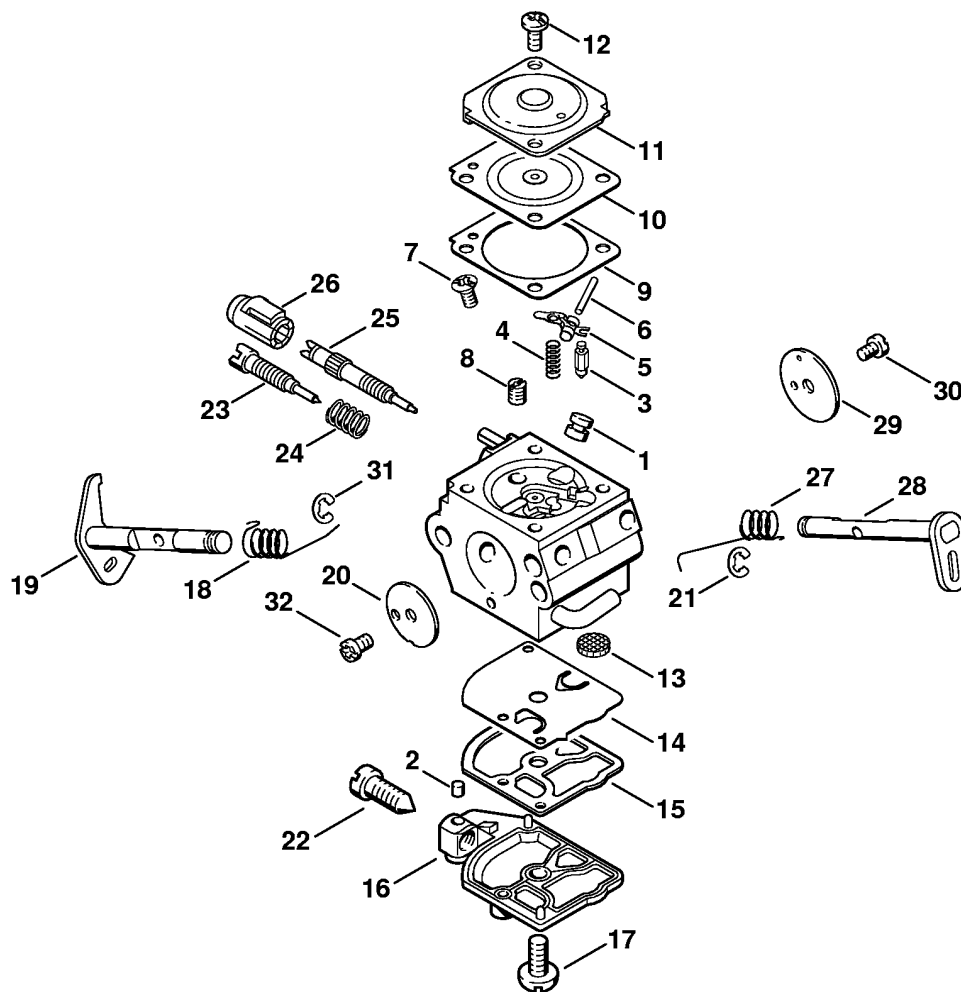
Воздушный фильтр - Инструмент



164ET008 SC

Воздушный фильтр - Инструмент

Ссылка №	Код артикула	К-во	Наименование	Включая
1	1132 124 0800	1	Фильтровальная пластина	
2	1132 141 0501	1	Крышка фильтра	
3	0000 951 1101	1	Винт IS M5 x 18	
4	0000 967 3501	1	Указательная табличка USA	
5	1132 120 4700	1	Мембрана	6 - 8
6	9210 260 0700	2	Шестигранная гайка M5	
7	1132 129 0900	1	Уплотнение	
8	1132 129 0910	1	Уплотнение	
9	9075 478 4155	2	Винт с цилиндрической головкой IS-D5 x 24	
10	9022 341 1110	2	Винт с цилиндрической головкой IS-M5 x 52	
11	1132 120 0604	1	Карбюратор C1Q-S59B	
12	1132 180 2500	1	Тяга заслонки заслонки	13
13		1	Рычаг (D)	
14	1132 122 4101	1	Всасывающая труба	
15	1132 122 7000	1	Наконечник	
16	1132 120 3800	1	Всасывающий горшок	
17	0000 890 2300	1	Отвертка	
18	1129 890 3401	1	Комбинированный гаечный ключ (B)	



164ET003 GM

Карбюратор C1Q-S59

Ссылка №	Код артикула	К-во	Наименование	Включая
	1132 120 0604	1	Карбюратор C1Q-S59B	1 - 32
1	1132 121 5402	1	Клапанный жиклер	
2	1125 122 4200	1	Зажимная деталь	
3	4116 121 5100	1	Впускная игла	
4	1120 122 3004	1	Пружина	
5	1125 121 5000	1	Впускной регулировочный рычаг	
6	1120 121 9200	1	Ось	
7	1120 122 6600	1	Шпилька	
8	1132 121 5604	1	Фиксированный жиклер 0.52	
9	1129 129 0900	1	Уплотнение	
10	4129 121 4700	1	Регулировочная мембрана	
11	1129 121 0800	1	Запорная крышка	
12	4132 122 6600	2	Шпилька	
13	1123 121 7800	1	Сетка фильтра	
14	1129 121 4800	1	Диафрагма насоса	
15	1123 129 0905	1	Уплотнение	
16	1123 121 0800	1	Запорная крышка	
17	1120 122 7800	1	Винт с полупотайной головкой	
18	1123 122 3000	1	Пружина	
19	1132 120 7101	1	Дроссельный вал с рычагом	
20	1132 121 3301	1	Дроссельная заслонка	
21	1125 122 9001	1	Стопорная шайба	
22	1123 122 6200	1	Упорный винт настройки холостого хода	
23	1129 122 6802	1	Винт настройки оборотов холостого хода	
24	1120 122 3005	1	Пружина	
25	1129 122 6702	1	Главный регулировочный винт	
26	1129 121 2700	1	Колпачок	
27	1123 122 3203	1	Витая изгибная пружина	
28	1132 120 7201	1	Пусковой вал с рычагом	
29	1132 121 2901	1	Воздушная заслонка	
30	1125 122 7403	1	Винт с полукруглой головкой	
31	1125 122 9002	1	Пружинное стопорное кольцо	
32	1120 122 7400	1	Винт с полукруглой головкой	
	1129 007 1062	1	Комплект - Карбюраторные детали	9, 10, 14, 15